



# 5521F ORAS MEDIPRO PROTEC PESUALLASHANA, 9/12 V, BLUETOOTH

KOSKETUSVAPAA, SÄHKÖKYTKENTÄ VIRTALÄHTEEN KAUTTA, BLUETOOTH®

EAN: 6414150080159

Kosketusvapaa pesuallashana, jossa on lämmönsäätökahva. Kehitetty erityisesti terveydenhuollon tarpeisiin. Autofocus-sensori Bluetooth®-yhteydellä mahdollistaa helpon seurannan ja asetusten säätämisen. Laminaarivirtaus (6 l/min). Hanassa on roskasihidit, yksisuuntaventtiilit ja joustavat kytkentäputket. Sähköliitäntä pistotulppamuuntajalla (Oras-nro 199550, 230/9 V) tai erillisellä virtalähteellä (Oras-nro 199275, 230/12 V) ja liitäntäkaapelilla 199510. Muuntaja tai virtalähde ja liitäntäkaapeli tilattava erikseen.

- Health & Care
- Tasoasennus
- Kromi
- Kiinteä juoksuputki, Valettu rakenne
- Laminaarivirtaama
- Lämmönsäätökahva
- Lämpötilansäädön rajoitin (jälkiasennettava)
- Yksisuuntaventtiilit, Roskasiivilät
- Autofocus-sensori, Magneettiventtiili
- Joustavat kytkentäputket, KytKentäputkissa erikoispinnoite hygieniakohteisiin
- Sinkinkadonkestävää messinkiä, Vähälyijyinen <0.3 %, Kaikki vesikanavat ilman nikkelipinnoitetta, Ohjelmistoasetukset muutettavissa Oras App:lla (Bluetooth)
- Sähköliitäntä pistotulppamuuntajalla (Oras-nro 199550, 230/9 V) tai erillisellä virtalähteellä (Oras-nro 199275, 230/12 V) ja liitäntäkaapelilla 199510. Muuntaja tai virtalähde ja liitäntäkaapeli tilattava erikseen.



## TEKNISET TIEDOT

### VIRTAAMATIEDOT

Virtaama 300 kPa (virtauksenrajoittimin)	0.1 l/s
Painehäviö virtaamalla (0.1 l/s)	200 kPa

### TEKNISET OMINAISUUDET

Lämmin vesi	max. +70°C
Käyttöpaine	100 - 1000 kPa
Liitäntäkoko	G3/8
Ulottuma	117 mm
Takaisinimusuojaus (EN1717)	AA
Materiaali	Messinki

### OHJELMISTOASETUKSET

Jälkivirtaama-aika	3 s (1-20 s)
Automaattinen huuhtelu	off (off/1-120 h)
Automaattinen huuhteluaika	30 s (1-1800 s)
Max. virtaama-aika	2 min (1 - 1800 s)

### ELEKTRONIIKAN TIEDOT

Sähköliitäntä	9 / 12 V
Bluetooth versio	4.x (D034445)

### MÄÄRÄYKSET

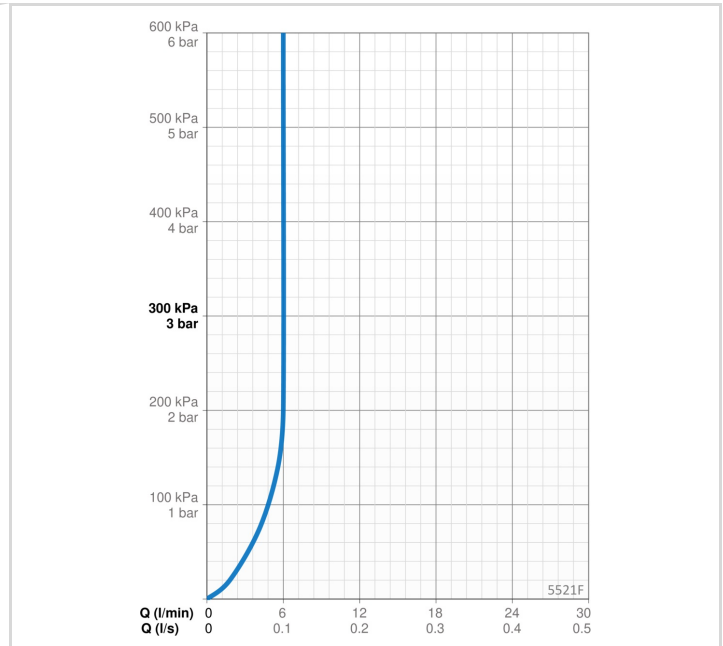
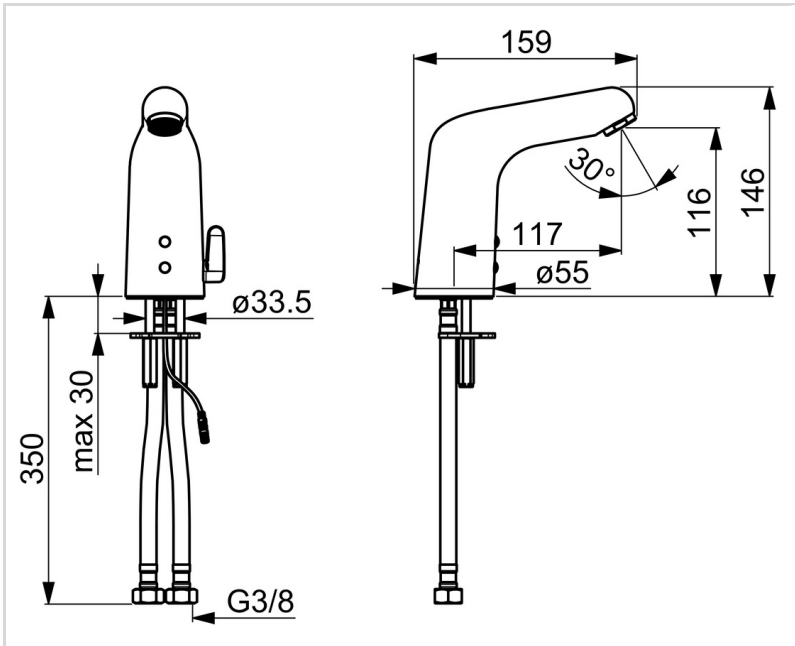
EU Direktiivit	CE Radio Equipment Directive 2014/53/EU , Low Voltage Directive 2014/35/EU , EMC Directive 2014/30/EU , RoHS Directive 2011/65/EU
EN standardi	EN 15091, ETSI EN 301 489-1 V1.9.2 , ETSI EN 300 328 v2.2.2 , EN 61000-6-1:2007 , EN 61000-6-3:2007+A1:2011+AC:2012 , EN 60335-1:2012+A11+A13+A14+A14+A2+A15:2021, Part 19.11.4
Ääniluokka	I (ISO 3822) Oras lab.
Suojausluokka	IP 55

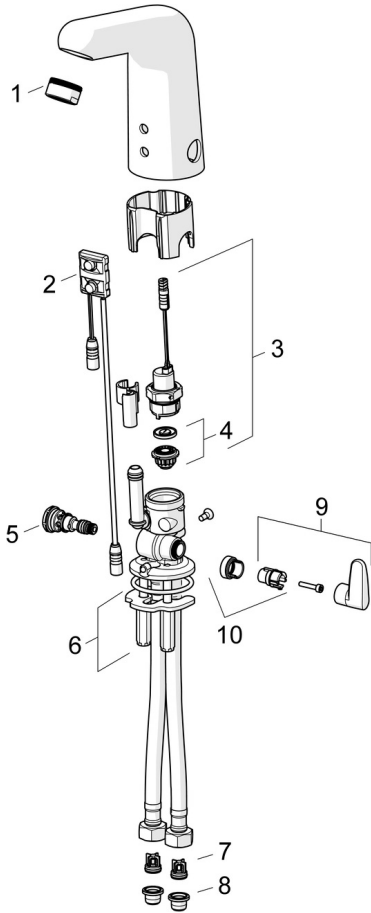
### HYVÄKSYNNÄT JA DEKLARAATIOT

KIWA SE	1589
Declaration of conformity	RED
EPD	S-P-06394

**VASTUULLISUUS**

EPD module A1-A3 (kg CO2 eq.)	<b>8,70</b>
EPD module A4 (kg CO2 eq.)	<b>0,35</b>
EPD module B7 (kg CO2 eq.)	<b>430,00</b>
EPD module C2 (kg CO2 eq.)	<b>0,02</b>
EPD module C3 (kg CO2 eq.)	<b>0,02</b>
EPD module C4 (kg CO2 eq.)	<b>0,23</b>
EPD module D (kg CO2 eq.)	<b>-6,30</b>





## SP5521F

	Nimi	Koodi	LVI
01	Poresuutin, M24x1 STD HC, 6 l/min, Laminar Kromi	602670V	6510205
02	Sensori, 6/9/12 V, Bluetooth	1001424V	6420643
03	Magneettiventtiili, 6 V	199206V	6422171
04	Kalvon tukirengas Lopetettu	199205V	6422170
04	Magneettiventtiilin kalvo	1006500V	6420750
05	Lämmönsäädin, lead-free Lopetettu	1000539V	6420663
06	Kiristyslevyt muttereilla	158697	6420358
07	Yksisuuntaventtiili	601077V	6420577
08	Roskasiivilät	199257/2	6420722
09	Lämmönsäätökahva Kromi	1002424V	6420647
10	Rajoitin	601061V	6420283