



5536A ORAS MEDIPRO PROTEC VALAMUSEGISTI

LÕPETATUD

KANGSEGISTI

EAN: 6414150075018 static.oras.com/5536A

Oras Medipro seinapealne valamusegisti, pikk kahv, pööratav 226mm jooksutoru, õhustamata veesammas, Kergesti puhastatavad tihenditega peiteäärikud.



- Ravi- ja hoolekandeaesutused
- Seinapealne paigaldus
- Kroom
- Pööratav jooksutoru
- Laminaarne - kirgas veesammas
- Pikendatud kahv, Kuuma/külma sümbolid, Üks kahv
- Temperatuuri ja vee vooluhulga piiramise võimalus seadeosast
- Ø 48 mm keraamiline seadeosa
- Peiteäärikud, Kolmekordselt tihendatud peiteäärikud
- Tsingikaokindel messing, Madal pliisisaldus <0.3 %, Niklivabad veekanalid

TEHNILISED ANDMED

VOOLUHULK

Vooluhulk 300 kPa	0.2 l/s
Rõhukadu vooluhulgal (0.1 l/s)	80 kPa

TEHNILISED OMADUSED

Kuum vesi	max. +80°C
Kasutussurve	50 - 1000 kPa
Ühenduse mõõt	G3/4
Paigalduslaius	150 ± 10 mm
Tööulatus	311 mm
Tagasivoolu kaitse (EN1717)	AA
Materjal	Messing

MÄÄRUSED

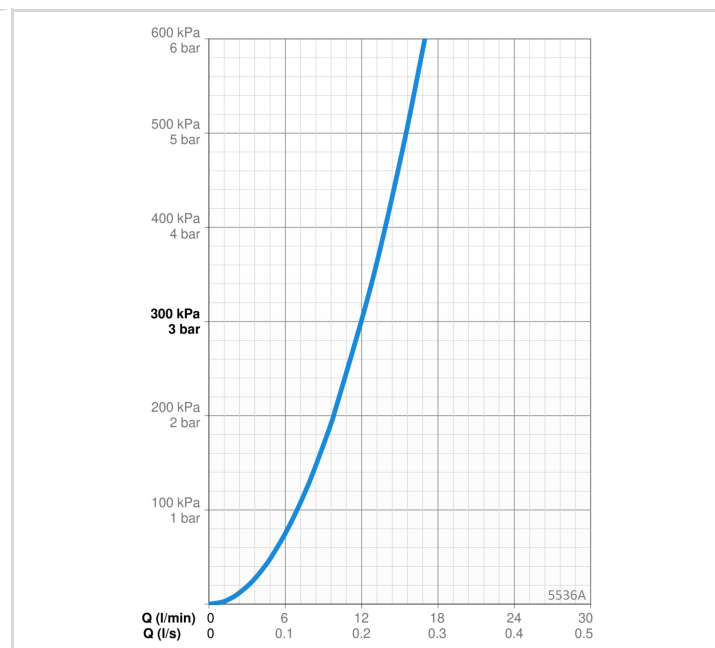
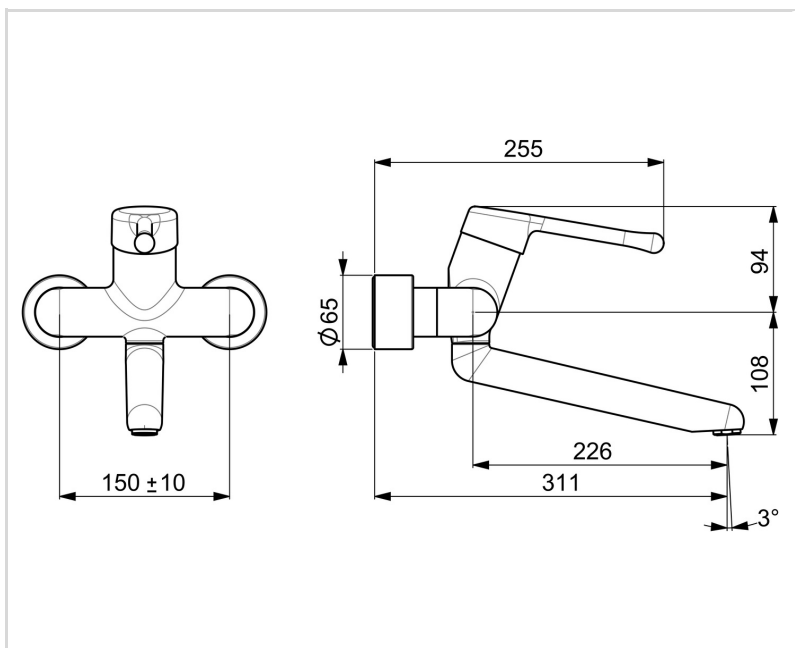
EN standard	EN 817
Hääleklass	I (ISO 3822)

HEAKSKIIDUD JA DEKLARATSIOID

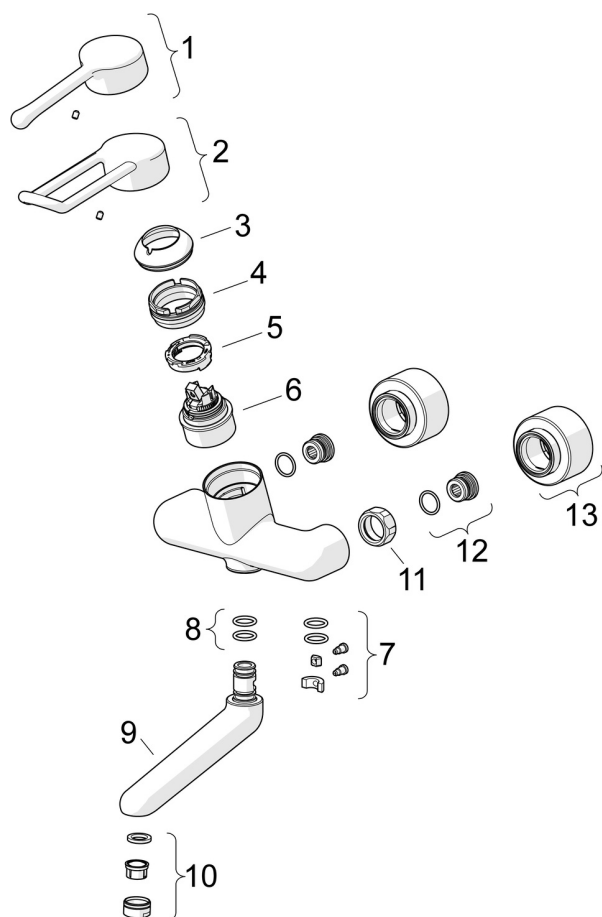
STF-sertifikaat	EUF129-22005198-TH
Declaration of conformity	DoC
EPD	S-P-06391

JÄTKUSUUTLIKKUS

EPD module A1-A3 (kg CO2 eq.)	15,86
EPD module A4 (kg CO2 eq.)	0,44
EPD module B7 (kg CO2 eq.)	3708,00
EPD module C2 (kg CO2 eq.)	0,03
EPD module C3 (kg CO2 eq.)	0,03
EPD module C4 (kg CO2 eq.)	0,12
EPD module D (kg CO2 eq.)	-11,28



VARUOSAD



SP5526

	Nimetus	Kood
01	Pikk kahv, L=143 Kroom	602275V
02	Pikk kahv, L=149 Kroom	602276V
03	Kaitsekate Kroom Lõpetatud	602277V
04	Pingutusmutter, M50x1, SW45 Lõpetatud	602278V
05	Kuuma vee piiraja	602281V
06	Seadeosa, 4.8 Classic	602280V
07	Kinnituskomplekt Lõpetatud	602285V
08	O-tihend (10tk), d 15x2.5 Lõpetatud	602286/10
09	Õhusti, M24x1 STD PL HC A Laminar Kroom	602283V
10	Peiteäärkpaar Kroom Lõpetatud	602284/2
11	Kinnitusmutter, G3/4, AF30	602287V
12	Kinnitusnippel	602288V