



5550F ORAS MEDIPRO PROTEC PESUALLASHANA, 6 V, BLUETOOTH

KOSKETUSVAPAA, PARISTOKÄYTTÖINEN, BLUETOOTH®

EAN: 6414150080197

Kosketusvapaa pesuallashana esisekoitetulle tai kylmälle vedelle. Kehitetty erityisesti terveydenhuollon tarpeisiin. Autofocus-sensori Bluetooth®-yhteydellä mahdollistaa helpon seurannan ja asetusten säätämisen. Laminaarivirtaus (6 l/min). Hanassa on roskasihti, yksisuuntaventtiili ja joustava kytkentäputki. Paristokäyttöinen 6 V.

- Health & Care
- Tasoasennus
- Kromi
- Kiinteä juoksuputki, Valettu rakenne
- Laminaarivirtaama
- Roskasiivilät, Yksisuuntaventtiilit
- Autofocus-sensori, Magneettiventtiili, Alhaisen paristovarauksen ilmaisin
- Joustavat kytkentäputket, Esisekoitettu- tai kylmävesikytkentä, Kytkentäputkissa erikoispinnoite hygieniakohteisiin
- Sinkinkadonkestävää messinkiä, Vähälyijyinen <0.3 %, Kaikki vesikanavat ilman nikkelpinnoitetta, Ohjelmistoasetukset muutettavissa Oras App:lla (Bluetooth)



TEKNISET TIEDOT

VIRTAAMATIEDOT

Virtaama 300 kPa (virtauksenrajoittimin)	0.1 l/s
Painehäviö virtaamalla (0.1 l/s)	200 kPa

TEKNISET OMINAISUUDET

Lämmin vesi	max. +70°C
Käyttöpaine	100 - 1000 kPa
Liitäntäkoko	G3/8
Ulottuma	117 mm
Takaisinimusuojaus (EN1717)	AA
Materiaali	Messinki

OHJELMISTOASETUKSET

Jälkivirtaama-aika	3 s (1-20 s)
Automaattinen huuhtelu	off (off/1-120 h)
Automaattinen huuhtelu-aika	30 s (1-1800 s)
Max. virtaama-aika	2 min (1 - 1800 s)

ELEKTRONIIKAN TIEDOT

Paristo	Lithium 2CR5 6 V
Bluetooth versio	4.x (D034445)

MÄÄRÄYKSET

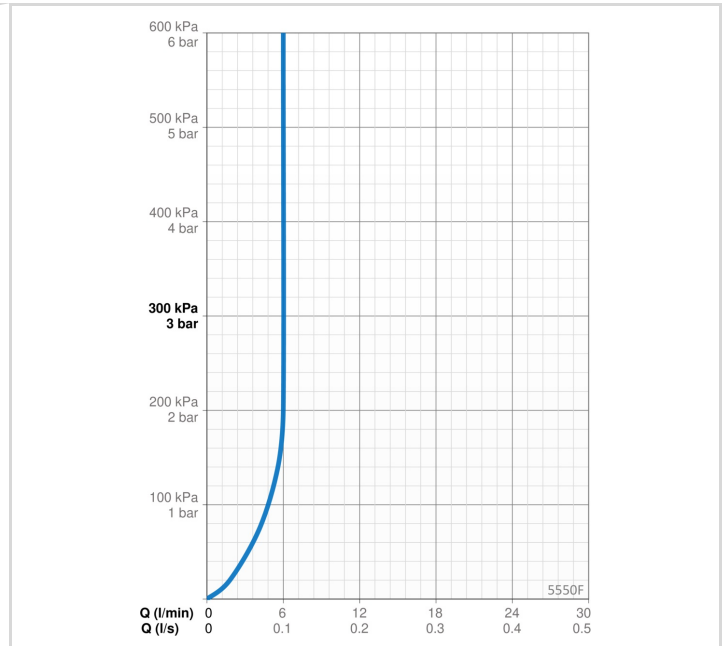
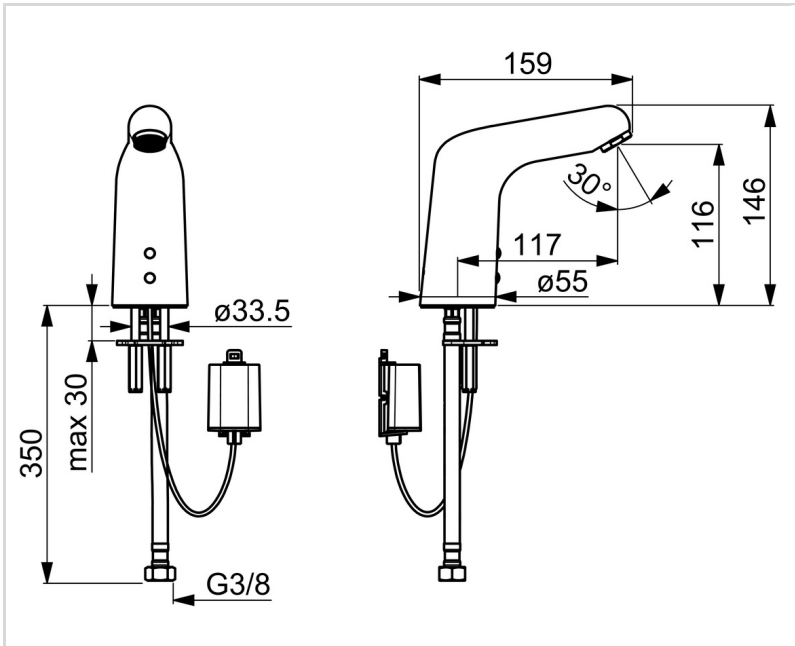
EU Direktiivit	CE Radio Equipment Directive 2014/53/EU , Low Voltage Directive 2014/35/EU , EMC Directive 2014/30/EU , RoHS Directive 2011/65/EU
EN standardi	EN 15091, ETSI EN 301 489-1 V1.9.2 , ETSI EN 300 328 v2.2.2 , EN 61000-6-1:2007 , EN 61000-6-3:2007+A1:2011+AC:2012 , EN 60335-1:2012+A11+A13+A14+A14+A2+A15:2021, Part 19.11.4
Ääniluokka	I (ISO 3822) Oras lab.
Suojausluokka	IP 55

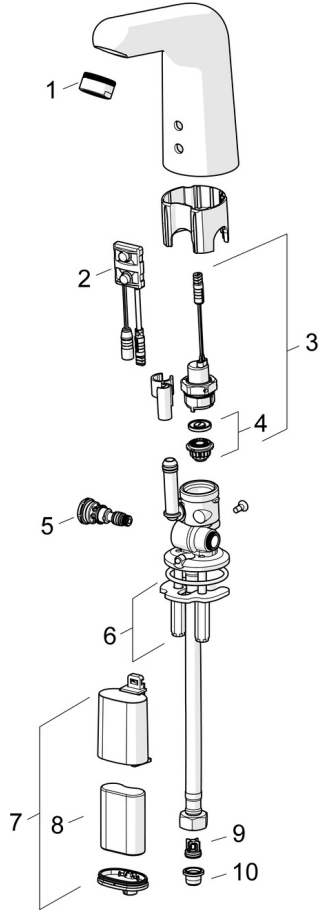
HYVÄKSYNNÄT JA DEKLARAATIOT

KIWA SE	1589
UN38.3	UN38-3 Maxell 2CR5
Declaration of conformity	RED
EPD	S-P-06394

VASTUULLISUUS

EPD module A1-A3 (kg CO2 eq.)	8,82
EPD module A4 (kg CO2 eq.)	0,35
EPD module B7 (kg CO2 eq.)	430,00
EPD module C2 (kg CO2 eq.)	0,02
EPD module C3 (kg CO2 eq.)	0,02
EPD module C4 (kg CO2 eq.)	0,23
EPD module D (kg CO2 eq.)	-6,38





SP5550F

	Nimi	Koodi	LVI
01	Poresuutin, M24x1 STD HC, 6 l/min, Laminar Kromi	602670V	6510205
02	Sensori, 6/9/12 V, Bluetooth	1001424V	6420643
03	Magneettiventtiili, 6 V	199206V	6422171
04	Kalvon tukirengas Lopetettu	199205V	6422170
04	Magneettiventtiilin kalvo	1006500V	6420750
05	Lämmönsäädin	199201V	6421116
06	Kiristyslevyt muttereilla	158697	6420358
07	Paristokotelo	199438V	6422190
08	Litiumparisto, 2CR5 6 V	198330	6422030
09	Yksisuuntaventtiili	601077V	6420577
10	Roskasiivilät	199257/2	6420722