



5551F ORAS MEDIPRO PROTEC PESUALLASHANA, 6 V, BLUETOOTH

KOSKETUSVAPAA, PARISTOKÄYTTÖINEN, BLUETOOTH®

EAN: 6414150080203

Kosketusvapaa pesuallashana, jossa on lämmönsäätökahva. Kehitetty erityisesti terveydenhuollon tarpeisiin. Autofocus-sensori Bluetooth®-yhteydellä mahdollistaa helpon seurannan ja asetusten säätämisen. Laminaarivirtaus (6 l/min). Hanassa on roskasihdit, yksisuuntaventtiilit ja joustavat kytkentäputket. Paristokäyttöinen 6 V.

- Health & Care
- Tasoasennus
- Kromi
- Kiinteä juoksuputki, Valettu rakenne
- Laminaarivirtaama
- Lämmönsäätökahva
- Lämpötilansäädön rajoitin (jälkiasennettava)
- Yksisuuntaventtiilit, Roskasiivilät
- Autofocus-sensori, Magneettiventtiili, Alhaisen paristovarauksen ilmainen
- Joustavat kytkentäputket, KytKentäputkissa erikoispinnoite hygieniakohteisiin
- Sinkinkadonkestävää messinkiä, Vähälyijyinen <0.3 %, Kaikki vesikanavat ilman nikkelipinnoitetta, Ohjelmistoasetukset muutettavissa Oras App:lla (Bluetooth)



TEKNISET TIEDOT

VIRTAAMATIEDOT

Virtaama 300 kPa (virtauksenrajoittimin)	0.1 l/s
Painehäviö virtaamalla (0.1 l/s)	200 kPa

TEKNISET OMINAISUUDET

Lämmin vesi	max. +70°C
Käyttöpaine	100 - 1000 kPa
Liitântäkkoko	G3/8
Ulottuma	117 mm
Takaisinimusuojaus (EN1717)	AA
Materiaali	Messinki

OHJELMISTOASETUKSET

Jälkivirtaama-aika	3 s (1-20 s)
Automaattinen huuhtelu	off (off/1-120 h)
Automaattinen huuhteluaika	30 s (1-1800 s)
Max. virtaama-aika	2 min (1 - 1800 s)

ELEKTRONIIKAN TIEDOT

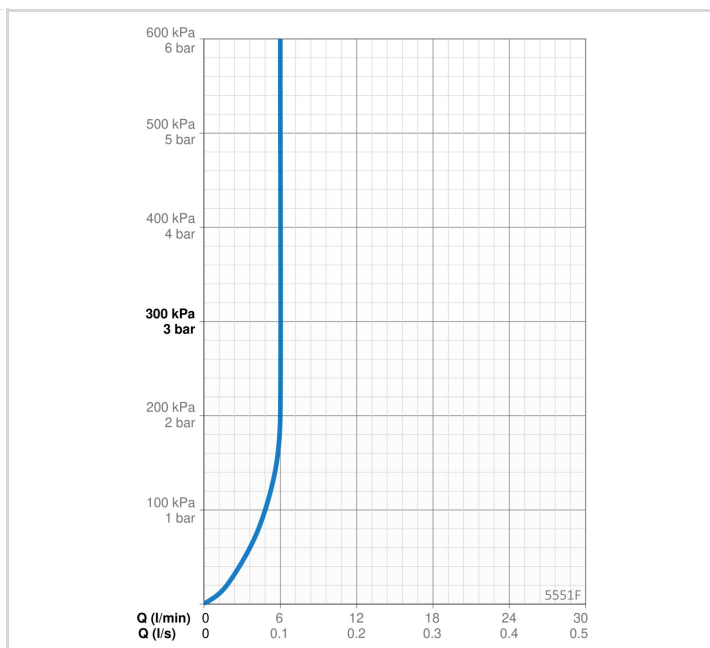
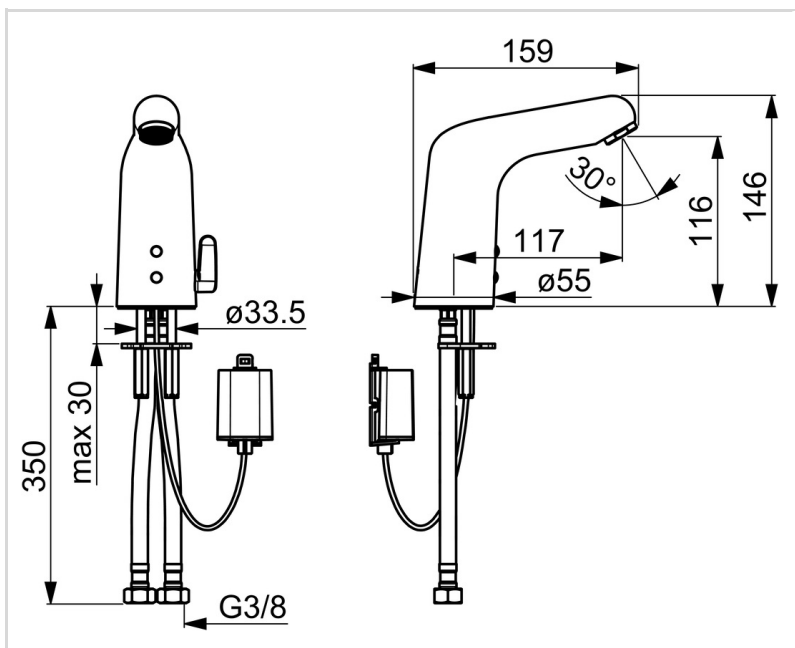
Paristo	Lithium 2CR5 6 V
Bluetooth versio	4.x (D034445)

MÄÄRÄYKSET

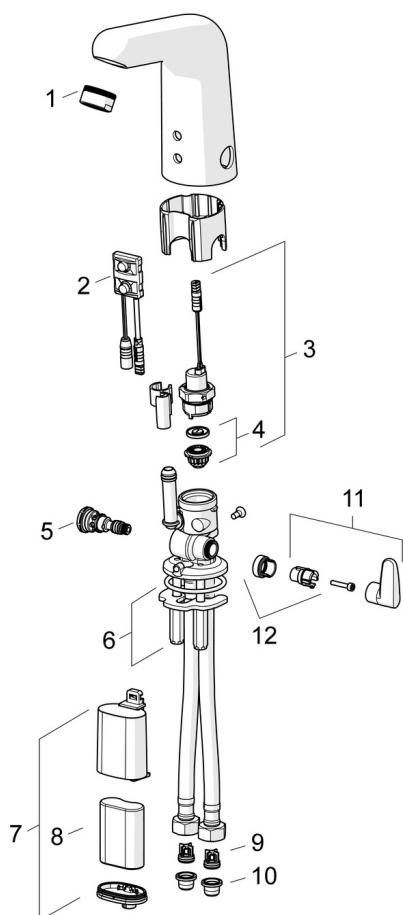
EU Direktiivit	CE Radio Equipment Directive 2014/53/EU , Low Voltage Directive 2014/35/EU , EMC Directive 2014/30/EU , RoHS Directive 2011/65/EU
EN standardi	EN 15091, ETSI EN 301 489-1 V1.9.2 , ETSI EN 300 328 v2.2.2 , EN 61000-6-1:2007 , EN 61000-6-3:2007+A1:2011+AC:2012 , EN 60335-1:2012+A11+A13+A14+A15:2021, Part 19.11.4
Ääniluokka	I (ISO 3822) Oras lab.
Suojausluokka	IP 55

HYVÄKSYNNÄT JA DEKLARAATIOT

KIWA SE	1589
UN38.3	UN38-3 Maxell 2CR5
Declaration of conformity	RED



VARAOSAT



SP5551F

Nimi	Koodi	LVI
01 Poresuutin, M24x1 STD HC, 6 l/min, Laminar Kromi	602670V	6510205
02 Sensori, 6/9/12 V, Bluetooth	1001424V	6420643
03 Magneettiventtiili, 6 V	199206V	6422171
04 Kalvon tukirengas Lopetettu	199205V	6422170
04 Magneettiventtiilin kalvo	1006500V	6420750
05 Lämmönsäädin, lead-free Lopetettu	1000539V	6420663
06 Kiristyslevyt muttereilla	158697	6420358
07 Paristokotelo	199438V	6422190
08 Litiumparisto, 2CR5 6 V	198330	6422030
09 Yksisuuntaventtiili	601077V	6420577
10 Roskasiivilät	199257/2	6420722
11 Lämmönsäätökahva Kromi	1002424V	6420647
12 Rajoitin	601061V	6420283