



- Health & Care
- Seinäasennus
- Kromi
- Käsisiuhku, Suihkutanko, Säädettyä suihkun kannatin, Silikonisuuttimet (helppo puhdistaa), Suihkuletku (1750 mm)
- Matala-aerosolinen – Vesivirrassa vähemmän ilmaa
- Lyhennettävissä
- 1 suihkutoiminto

TEKNISET TIEDOT

VIRTAAMATIEDOT

Virtaama 300 kPa (virtauksenrajoittimin)	0.2 l/s
--	---------

TEKNISET OMINAISUUDET

Lämmin vesi	max. +65°C
Käyttöpaine	50 - 500 kPa
Liitäntäkoko	G1/2
Mitta	Ø 18 mm
Asennusleveys	max 1100 mm
Pituus / Korkeus	1153 mm
Materiaali	Komposiitti

MÄÄRÄYKSET

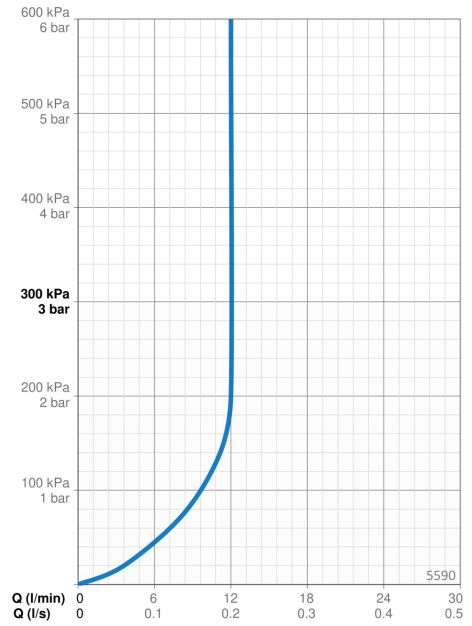
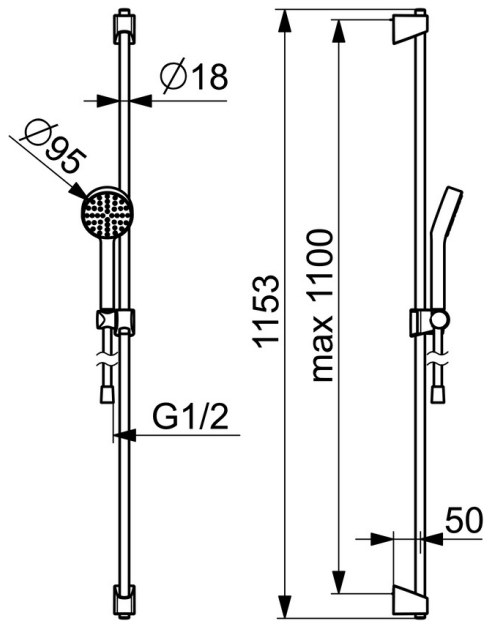
EN standardi	EN 1112, EN 1113
--------------	------------------

HYVÄKSYNNÄT JA DEKLARAATIOT

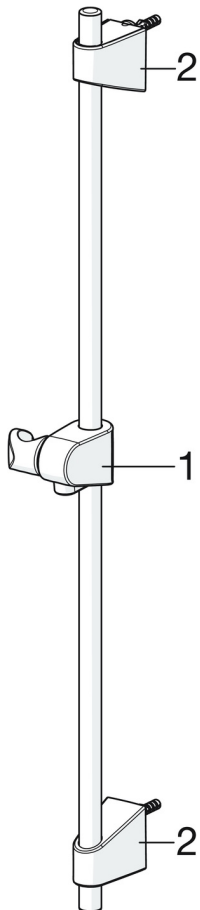
Declaration of conformity	DoC
EPD	S-P-06395

VASTUULLISUUS

EPD module A1-A3 (kg CO2 eq.)	6,54
EPD module A4 (kg CO2 eq.)	0,27
EPD module B7 (kg CO2 eq.)	2110,00
EPD module C1 (kg CO2 eq.)	0,01
EPD module C2 (kg CO2 eq.)	0,01
EPD module C3 (kg CO2 eq.)	1,26
EPD module C4 (kg CO2 eq.)	0,30
EPD module D (kg CO2 eq.)	-2,26



VARAOSAT



SP540

	Nimi	Koodi	LVI
01	Suihkutangon liuku Kromi	601189V	6510089
02	Seinäkannake Kromi	602331V	6510234