



5611 ORAS CLINICA PESUALLASHANA

YKSIOITE

EAN: 6414150087684

LVI: 6110268 static.oras.com/5611

Oras Clinica -pesuallashana on suunniteltu erityisesti terveydenhuollon tarpeisiin. Lenkkivipu (l=140 mm) helpottaa käyttöä kaikissa tilanteissa. Hanassa laminaarivirtaus ja Cu-kytkentäputket ø10 mm.

- Health & Care
- Tasoasennus
- Kromi
- Kiinteä juoksuputki
- Laminaarivirtaama
- Yksi käyttövipu/kahva, Lenkkivipu, Kuuma/Kylmä symbolit
- Lämpötilan ja virtaaman rajoitusmahdollisuus
- ø 40 mm säätöosa
- Kupariset kytkentäputket
- Sinkinkadonkestävää messinkiä, Kaikki vesikanavat ilman nikkelipinnoitetta, 3S-Installation -kiinnitysjärjestelmä



TEKNISET TIEDOT

VIRTAAMATIEDOT

Virtaama 300 kPa	0.207 l/s
Painehäviö virtaamalla (0.1 l/s)	70 kPa

TEKNISET OMINAISUUDET

DN koko (normimitta)	DN15
Lämmin vesi	max. +80°C
Käyttöpaine	50 - 1000 kPa
Pituus / Korkeus	174 mm
Uloottuma	114 mm
Takaisinimusuojaus (EN1717)	AA
Materiaali	Messinki

MÄÄRÄYKSET

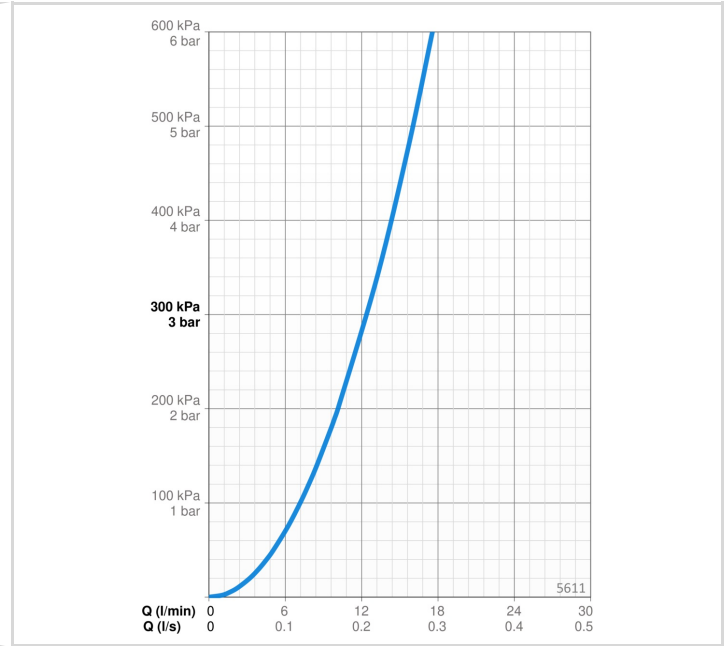
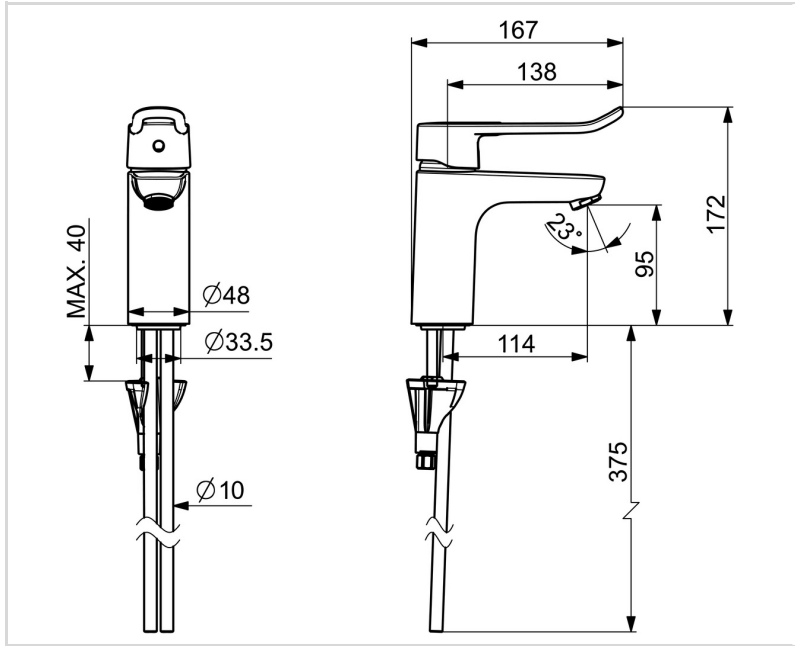
EN standardi	EN 817
Ääniluokka	I (ISO 3822)

HYVÄKSYNNÄT JA DEKLARAATIOT

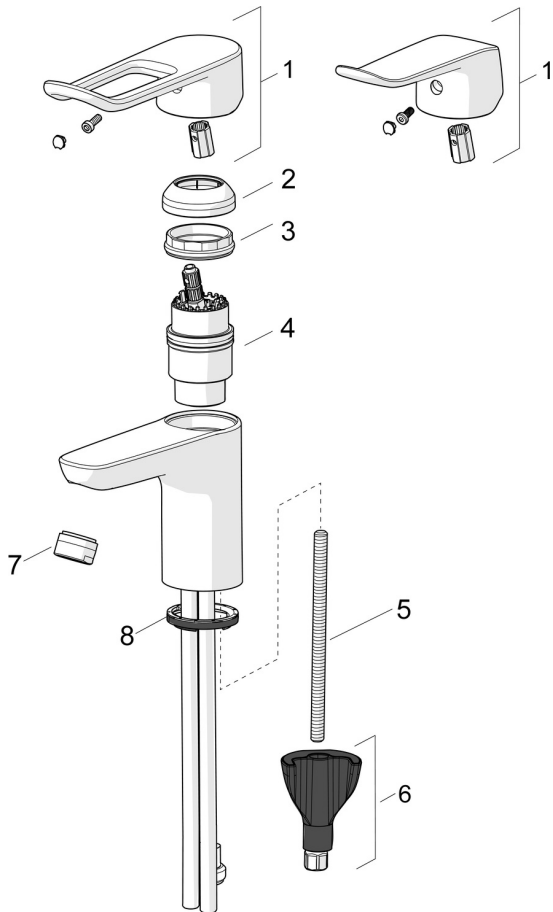
STF sertifikaatti	EUFI29-21002860-TH
KIWA SE	1588
Declaration of conformity	DoC
EPD	S-P-06391

VASTUULLISUUS

EPD module A1-A3 (kg CO2 eq.)	9,53
EPD module A4 (kg CO2 eq.)	0,26
EPD module B7 (kg CO2 eq.)	3837,78
EPD module C2 (kg CO2 eq.)	0,02
EPD module C3 (kg CO2 eq.)	0,02
EPD module C4 (kg CO2 eq.)	0,07
EPD module D (kg CO2 eq.)	-6,78



VARAOSAT



SP5611

Nimi	Koodi	LVI
01 Pitkä vipu, L=162 Kromi	1004914V	6510256
01 Käyttövipu, L=136 Kromi	1005294V	6420677
02 Suojakuppi Kromi	1000664V	6420635
03 Kiristysmutteri, M42x1.5, SW 38	158726	6420331
04 Säätöosa	158890	6420301
05 Kiinnitysruuvi, M8x1, L=130	1000780V	6420637
06 Kiinnityssarja	602610V	6420634
07 Poresuutin, M24x1 STD PL HC A Laminar Kromi	602283V	6420409
07 Poresuutin, M24x1 STD HC A Kromi	232211	6421630
08 Pohjatiiviste	1002371V	6420646