



# 5611B ORAS CLINICA PESUALLASHANA

YKSIOITE

EAN: 6414150100628

LVI: 6110388 [static.oras.com/5611B](http://static.oras.com/5611B)

Oras Clinica -pesuallashana on suunniteltu erityisesti terveydenhuollon tarpeisiin. Pitkä lenkkivipu (l=180 mm)

helpottaa käyttöä kaikissa tilanteissa. Hanassa laminaarivirtaus ja Cu-kytkentäputket  $\varnothing$ 10 mm.

- Health & Care
- Tasoasennus
- Kromi
- Kiinteä juoksuputki
- Laminaarivirtaama
- Yksi käyttövipu/kahva, Lenkkivipu, Kuuma/Kylmä symbolit
- Lämpötilan ja virtaaman rajoitusmahdollisuus
- $\varnothing$  40 mm säätöosa
- Kupariset kytkentäputket
- Sinkinkadonkestävää messinkiä, Kaikki vesikanavat ilman nikkelipinnoitetta, 3S-Installation -kiinnitysjärjestelmä



## TEKNISET TIEDOT

### VIRTAAMATIEDOT

Virtaama 300 kPa	0.207 l/s
Painehäviö virtaamalla (0.1 l/s)	70 kPa

### TEKNISET OMINAISUUDET

DN koko (normimitta)	DN15
Lämmin vesi	max. +80°C
Käyttöpaine	50 - 1000 kPa
Liitäntäkoko	$\varnothing$ 10 mm
Pituus / Korkeus	180 mm
Uloottuma	114 mm
Takaisinimusuojaus (EN1717)	AA
Materiaali	Messinki

### MÄÄRÄYKSET

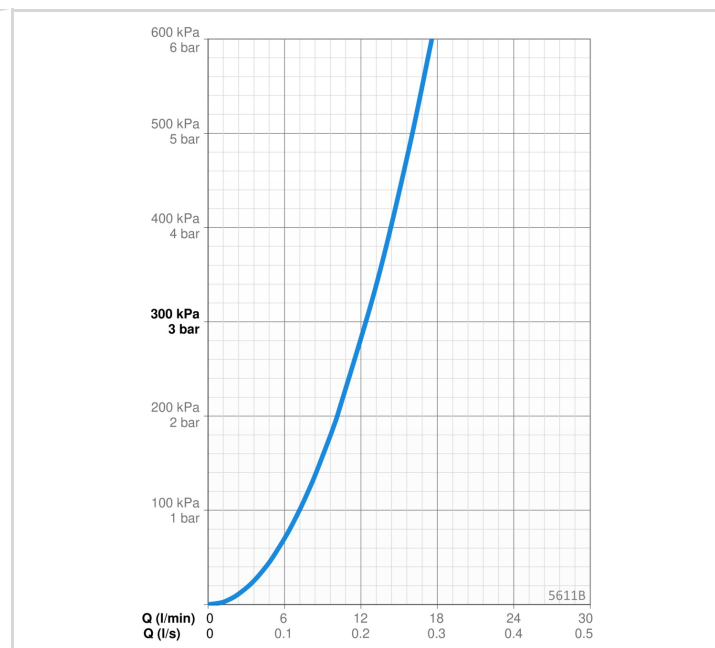
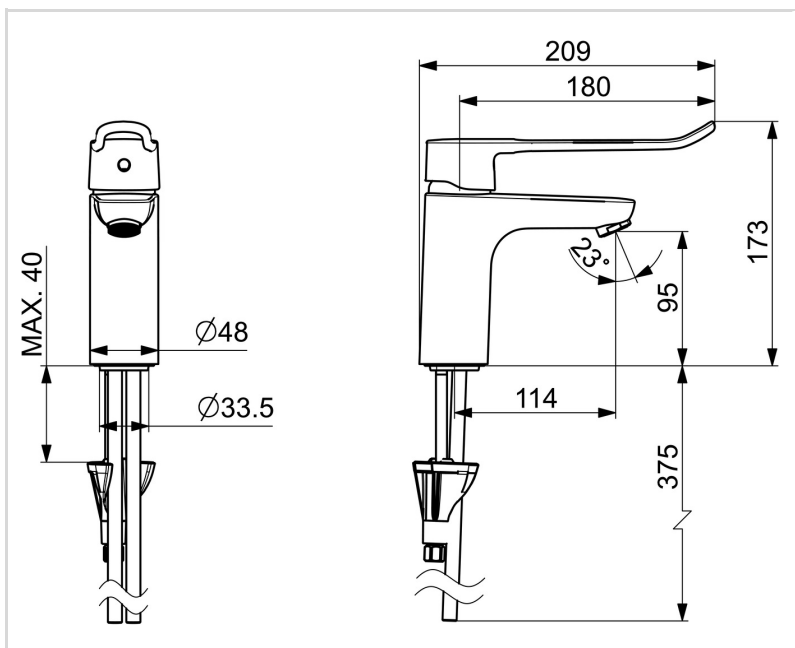
EN standardi	EN 817
Ääniluokka	I (ISO 3822)

### HYVÄKSYNNÄT JA DEKLARAATIOT

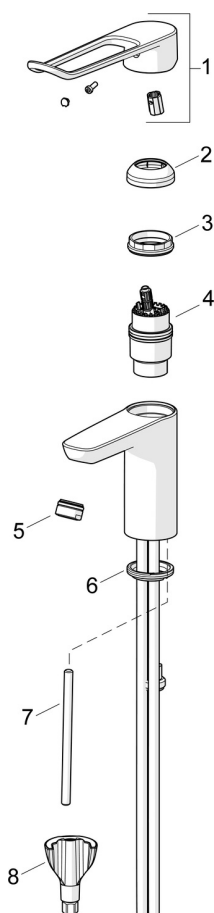
STF sertifikaatti	EUF129-21002860-TH
KIWA SE	1588
Declaration of conformity	DoC
EPD	S-P-06391

### VASTUULLISUUS

EPD module A1-A3 (kg CO2 eq.)	8,77
EPD module A4 (kg CO2 eq.)	0,24
EPD module B7 (kg CO2 eq.)	3837,78
EPD module C2 (kg CO2 eq.)	0,02
EPD module C3 (kg CO2 eq.)	0,02
EPD module C4 (kg CO2 eq.)	0,07
EPD module D (kg CO2 eq.)	-6,24



## VARAOSAT



## SP5601B

Nimi	Koodi	LVI
01 Pitkä vipu, L=180 Kromi	201180	6510292
02 Suojakuppi Kromi	1000664V	6420635
03 Kiristysmutteri, M42x1.5, SW 38	158726	6420331
04 Säätöosa	158890	6420301
05 Poresuutin, M24x1 STD PL HC A Laminar Kromi	602283V	6420409
06 Pohjatiiviste	1002371V	6420646
07 Kiinnitysruuvi, M8x1, L=130	1000780V	6420637
08 Kiinnityssarja	602610V	6420634