



Seinäasenteinen Oras Clinica termostaattinen pesuallashana (ulostulon liitännäkierre G3/4 uk.). Virtaamansäädössä pitkä käyttövipu, jota helppo käyttää esim. kämmenselällä tai käsivarrella. Lämmönsäätökahvassa kiinteä rajoitus max. lämpimälle vedelle (säädetävissä). Lämmönsäätökahva ei käänny vahingossa liian kuumalle. Hana on varustettu lämpödesinfointitoiminnolla. Hanassa on roskasihdit ja yksisuuntaventtiilit.

- Health & Care
- Seinäasennus
- Kromi
- Lämmönsäätökahva, Määränsäätökahva, Ergonominen muotoilu, Ekotoiminto
- Pinnan kuumenemistä estävä rakenne
- Keraaminen käyttöventtiili virtaamansäädölle, Termostaattinen säätöosa, Yksisuuntaventtiilit, Roskasiivilät
- Suorakytkentä yhdistäjiin
- Sinkinkadonkestävää messinkiä, Kaikki vesikanavat ilman nikkelpinnoitetta, Hana on varustettu lämpödesinfointitoiminnolla
- Ilman yhdistäjiä

## TEKNISEET TIEDOT

### VIRTAAMATIEDOT

Virtaama 300 kPa **0.19 l/s**

### TEKNISEET OMINAISUUDET

Lämmin vesi **max. +80°C**  
 Käyttöpaine **100 - 1000 kPa**  
 Liitännäkoko **G3/4**  
 Asennusleveys **150 ± 3 mm**  
 Takaisinimusuojaus (EN1717) **EB**  
 Materiaali **Messinki**

### MÄÄRÄYKSET

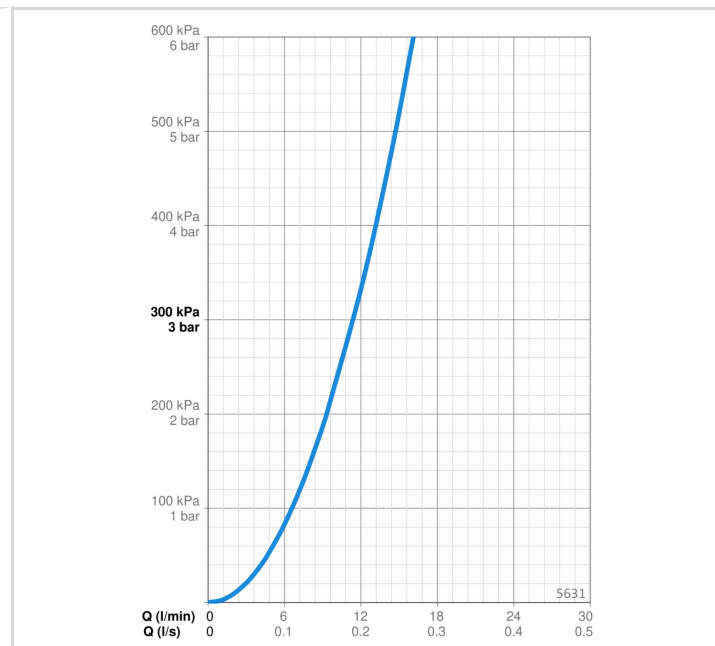
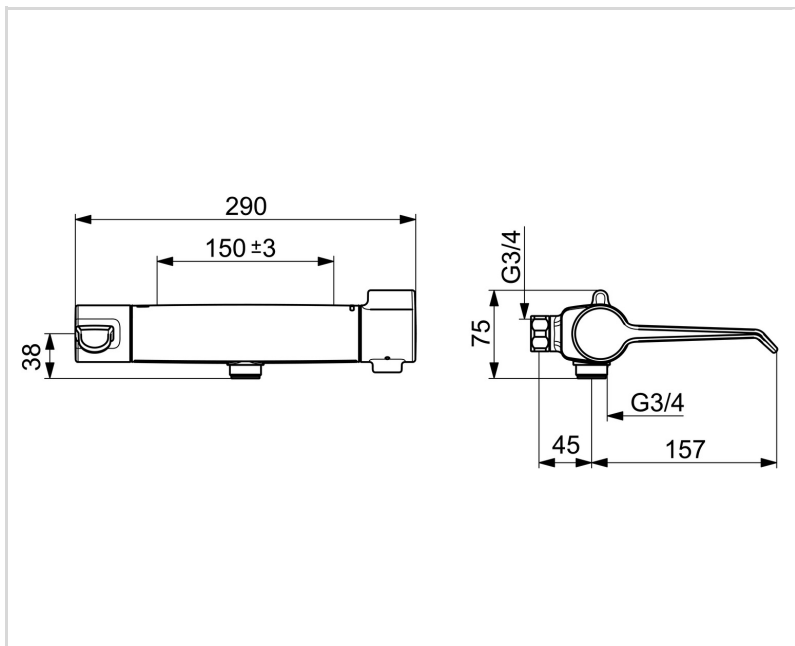
EN standardi **EN 1111**  
 Ääniluokka **I (ISO 3822)**

### HYVÄKSYNNÄT JA DEKLARAATIOT

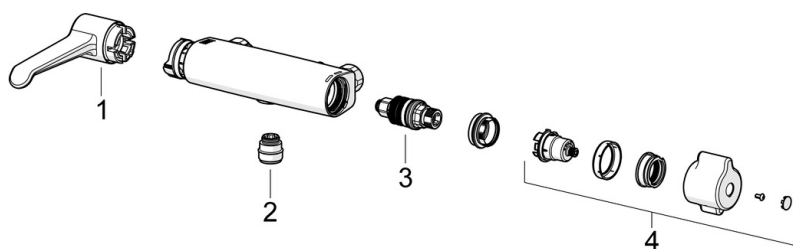
Declaration of conformity **DoC**  
 EPD **S-P-06391**

### VASTUULLISUUS

EPD module A1-A3 (kg CO2 eq.) **14,50**  
 EPD module A4 (kg CO2 eq.) **0,40**  
 EPD module B7 (kg CO2 eq.) **3522,60**  
 EPD module C2 (kg CO2 eq.) **0,03**  
 EPD module C3 (kg CO2 eq.) **0,03**  
 EPD module C4 (kg CO2 eq.) **0,11**  
 EPD module D (kg CO2 eq.) **-10,31**



## VARAOSAT



## SP5631

	Nimi	Koodi	LVI
01	Määränsäätökahva, L=150 mm Kromi	1004311V	6420671
02	Nippa, G3/4 Kromi	178785V	6420364
03	Termostaattinen säätöosa	178780V	6421004
04	Lämmönsäätökahva Kromi	1006058V	6420682