



Seinäasenteinen Oras Clinica termostaattinen pesuallashana (ulostulon liitäntänippa juoksuputkelle). Virtaamasäädössä pitkä käyttövipu, jota helppo käyttää esim. kämmenselällä tai käsivarrella. Lämmönsäätökahvassa kiinteä rajoitus max. lämpimälle vedelle (säädetävissä). Lämmönsäätökahva ei käänny vahingossa liian kuumalle. Hana on varustettu lämpödesinfointitoiminnolla. Hanassa on roskasihdit ja yksisuuntaventtiilit.

- Health & Care
- Seinäasennus
- Kromi
- Lämmönsäätökahva, Määränsäätökahva, Ergonominen muotoilu, Ekotoiminto
- Pinnan kuumenemistä estävä rakenne
- Keraaminen käyttöventtiili virtaamansäädölle, Termostaattinen säätöosa, Yksisuuntaventtiilit, Roskasiivilät
- Suorakytkentä yhdistäjiin
- Sinkinkadonkestävää messinkiä, Kaikki vesikanavat ilman nikkelipinnoitetta, Hana on varustettu lämpödesinfointitoiminnolla

TEKNISET TIEDOT

VIRTAAMATIEDOT

Virtaama 300 kPa	0.19 l/s
------------------	----------

TEKNISET OMINAISUUDET

Lämmin vesi	max. +80°C
Käyttöpaine	100 - 1000 kPa
Liitäntäkoko	G3/4
Asennusleveys	150 ± 3 mm
Takaisinimusuojaus (EN1717)	AA
Materiaali	Messinki

MÄÄRÄYKSET

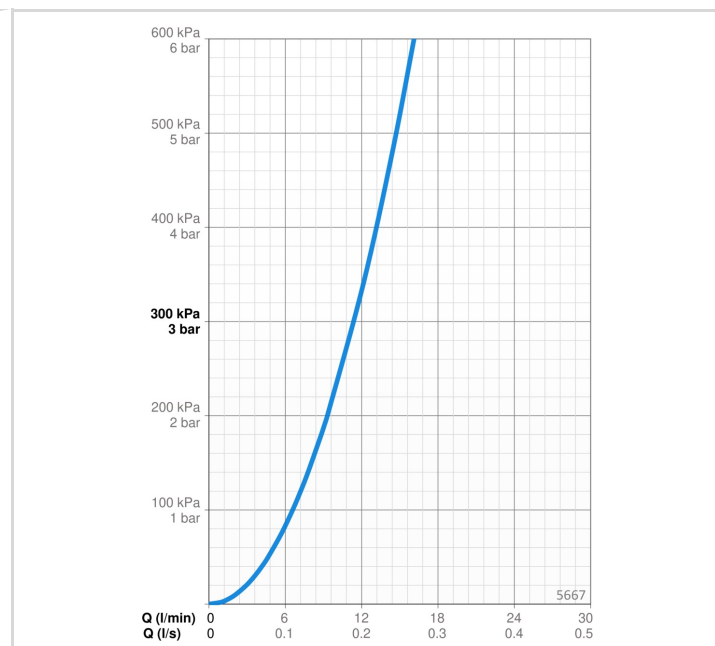
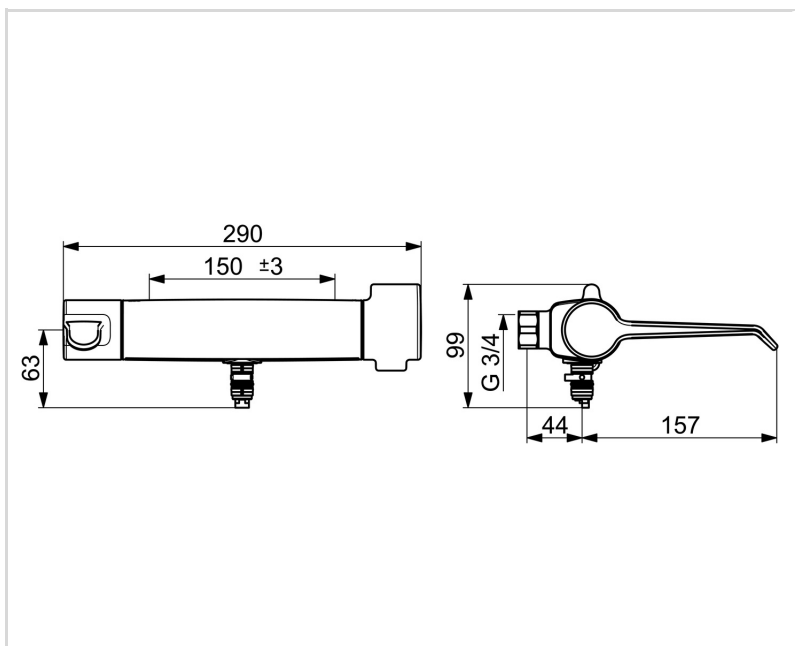
EN standardi	EN 1111
Ääniluokka	I (ISO 3822)

HYVÄKSYNNÄT JA DEKLARAATIOT

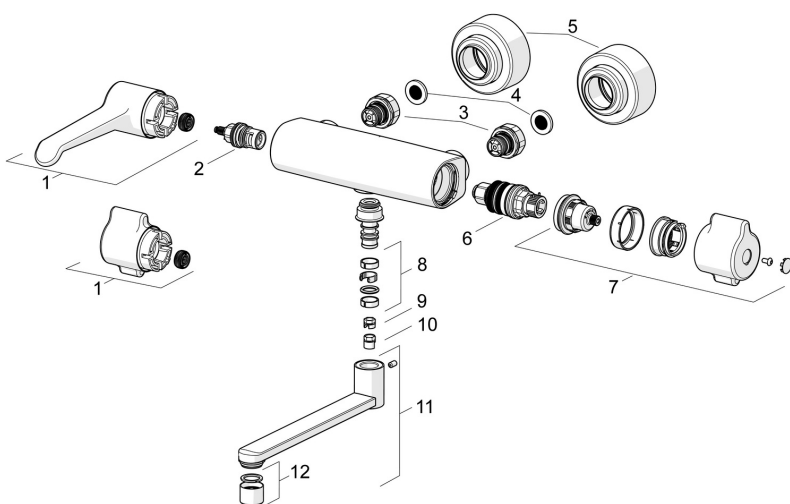
STF sertifikaatti	EUFI29-21002857-TH
Declaration of conformity	DoC
EPD	S-P-06391

VASTUULLISUUS

EPD module A1-A3 (kg CO2 eq.)	14,70
EPD module A4 (kg CO2 eq.)	0,41
EPD module B7 (kg CO2 eq.)	3522,60
EPD module C2 (kg CO2 eq.)	0,03
EPD module C3 (kg CO2 eq.)	0,03
EPD module C4 (kg CO2 eq.)	0,11
EPD module D (kg CO2 eq.)	-10,45



VARAOSAT



SP5663

	Nimi	Koodi	LVI
01	Määränsäätökahva, L=150 mm Kromi	1004311V	6420671
01	Määränsäätökahva Kromi	1006423V	6420685
02	Käyttöventtiili Kromi	109898	6421506
03	Yhdistäjä	602438/2	6420710
04	Sihtitiiviste, G3/4, DN20	178375V	6422179
05	Peitelaippa Kromi	1006473V	6420686
06	Termostaattinen säätöosa	178780V	6421004
07	Lämmönsäätökahva Kromi	1006058V	6420682
08	Juoksuputken tiivistesarja	602707V	6510261
09	Rajoitin, 120°	602499V	6420725
10	Juoksuputken rajoitin, 60°/0°	159667V	6420240
11	Juoksuputki, L=200 Kromi	290017	6510321
12	Poresuutin, M22x1 STD PL HC A Laminar Kromi	1003610V	6420668