



# 5680Z ORAS CLINICA DIGITAL+ PESUALLASHANA, BLUETOOTH

YKSIOTE, OMAVOIMAINEN VIRTALÄHDE, BLUETOOTH®, LYIJYVAPAA

EAN: 6414150103728

Seinäasenteinen Oras Clinica pesuallashana (ulostulon liitännänpä juoksuputkelle) on suunniteltu erityisesti terveydenhuollon tarpeisiin.

Tukeva puikkomainen vipu (l=140 mm) on helppo pitää puhtaana.

Tässä hanassa on tuki Oras Digital Service -palvelulle, jonka avulla voidaan seurata vedenkulutusta ja tulovesien lämpötiloja. Hanan rungon sisällä oleva mittaustekniikka toimii veden virtauksen avulla, paristoja ei tarvita.



- Julkiset ja puolijulkiset tilat, Health & Care
- Seinäasennus
- Kromi
- Yksi käyttövipu/kahva, Puikkomainen vipu, Kuuma/Kylmä symbolit
- Lämpötilan ja virtaaman rajoitusmahdollisuus
- ø 40 mm säätöosa
- Suorakytkentä yhdistäjiin
- Sisärunko komposiittia
- Ilman yhdistäjiä

## TEKNISET TIEDOT

### VIRTAAMATIEDOT

Virtaama 300 kPa virtaaman vaimentimin	0.087 l/s
Painehäviö virtaamalla (0.1 l/s)	400 kPa

### TEKNISET OMINAISUUDET

Lämmin vesi	max. +65°C
Käyttöpaine	100 - 1000 kPa
Liitännäkoko	G3/4
Asennusleveys	CC150± 3 mm
Takaisinimusuojaus (EN1717)	AA
Materiaali	Messinki/Komposiitti

### ELEKTRONIIKAN TIEDOT

Bluetooth versio	5.x (D060576)
------------------	---------------

### MÄÄRÄYKSET

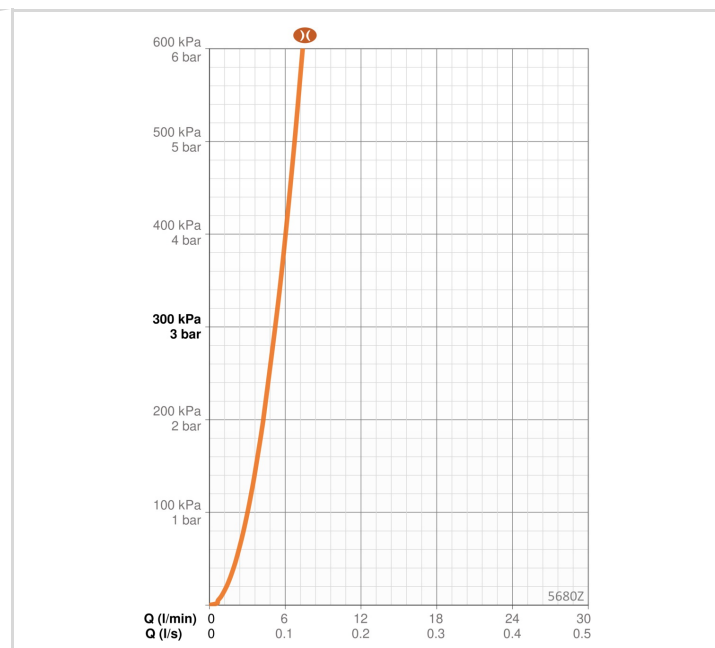
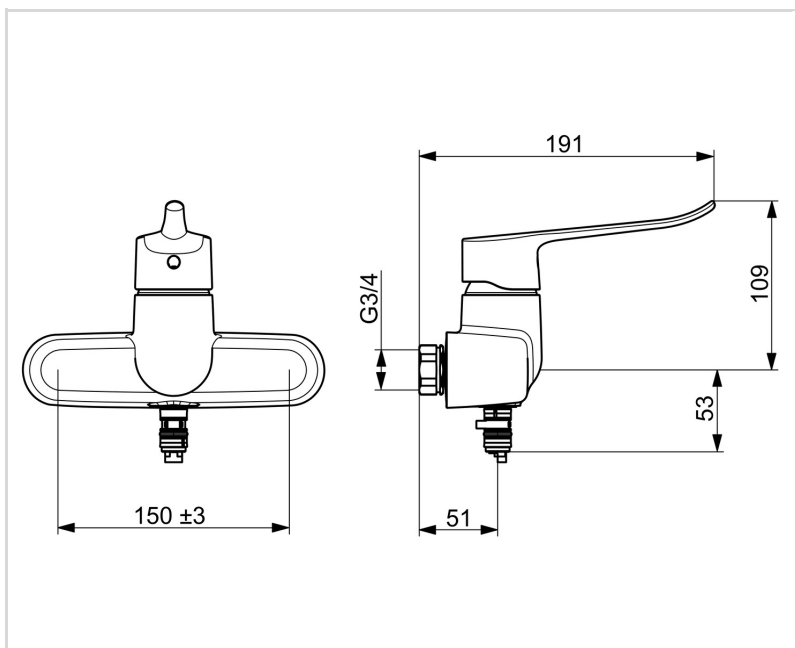
EU Direktiivit	CE Radio Equipment Directive 2014/53/EU , Low Voltage Directive 2014/35/EU , EMC Directive 2014/30/EU , RoHS Directive 2011/65/EU
EN standardi	EN 817, ETSI EN 301 489-1 V1.9.2 , ETSI EN 300 328 v2.2.2, EN 18031-1, EN 61000-6-1:2007 , EN 61000-6-3:2007+A1:2011+AC:2012 , EN 60335-1:2012+A11+A13+A14+A15:2021, Part 19.11.4
Ääniluokka	I (ISO 3822)
Ääniluokka 0.2 l/s	I (ISO 3822)
Suojausluokka	IP 55

### HYVÄKSYNNÄT JA DEKLARAATIOT

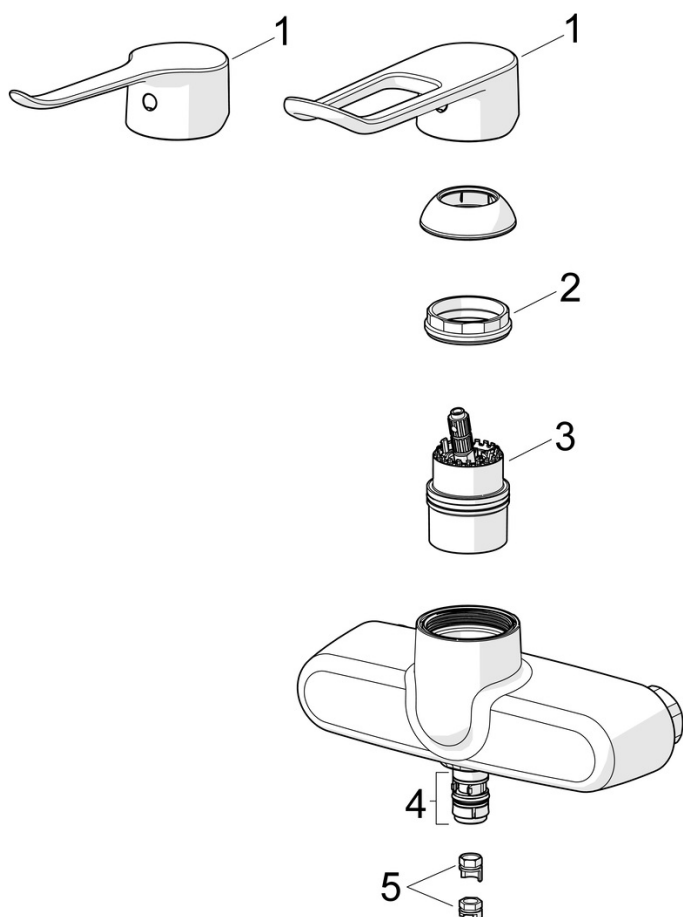
Declaration of conformity	RED
EPD	S-P-06391

### VASTUULLISUUS

EPD module A1-A3 (kg CO2 eq.)	9,55
EPD module A4 (kg CO2 eq.)	0,26
EPD module B7 (kg CO2 eq.)	1612,98
EPD module C2 (kg CO2 eq.)	0,02
EPD module C3 (kg CO2 eq.)	0,02
EPD module C4 (kg CO2 eq.)	0,07
EPD module D (kg CO2 eq.)	-6,79



**VARAOSAT**



**SP5680Z**

Nimi	Koodi	LVI
01 Pitkä vipu, L=140 Kromi	201183	
01 Pitkä vipu, L=162 Kromi	1004914V	6510256
02 Kiristysmutteri, M42x1.5, SW 38	158726	6420331
03 Säättöosa	1003691V	6420669
04 Juoksuputken tiivistesarja	602707V	6510261
05 Juoksuputken rajoitin, 60°/0°	159667V	6420240
05 Rajoitin, 120°	602499V	6420725
N.I. Sihtitiiviste, G3/4, DN20	178375V	6422179