



Oras Care praustuvo maišytuvas su specialia ergonomiška svirtimi užtikrina patogų naudojimąsi. Įdiegtos vandens temperatūros ir maksimalaus srauto ribojimo funkcijos. Lankstūs pajungimo vamzdeliai su G3/8" jungtimi.

- Sveikata ir Priežiūra
- Montuojamas paviršiuje
- Chromas
- Stacionarus vandens snapas
- CASCADE® – aeratoriaus srovė
- Ilginta svirtis, Valdomas svirtele/rankenėle, Karšto/ šalto vandens simboliai
- Vandens temperatūros ir maksimalaus srauto ribojimo funkcijos
- Ø 40 mm keraminė valdančioji kasetė
- Lankstūs vandens pajungimo vamzdeliai
- DZR žalvario korpusas, 3S-Installation – greito ir saugaus montavimo sistema

TECHNINIAI DUOMENYS

SRAUTO DUOMENYS

Srovės stiprumas prie 300 kPa	0.18 l/s
Spaudimo praradimas (0.1 l/s)	95 kPa

TECHNINĖS YPATYBĖS

Vandens temperatūra	max. +70°C
Darbinis spaudimas	50 - 1000 kPa
Pajungimo dydis	G3/8
Projekcija	114 mm
Atbulinis vožtuvas (EN1717)	AA
Medžiaga	Žalvaris

REGULIAVIMAI

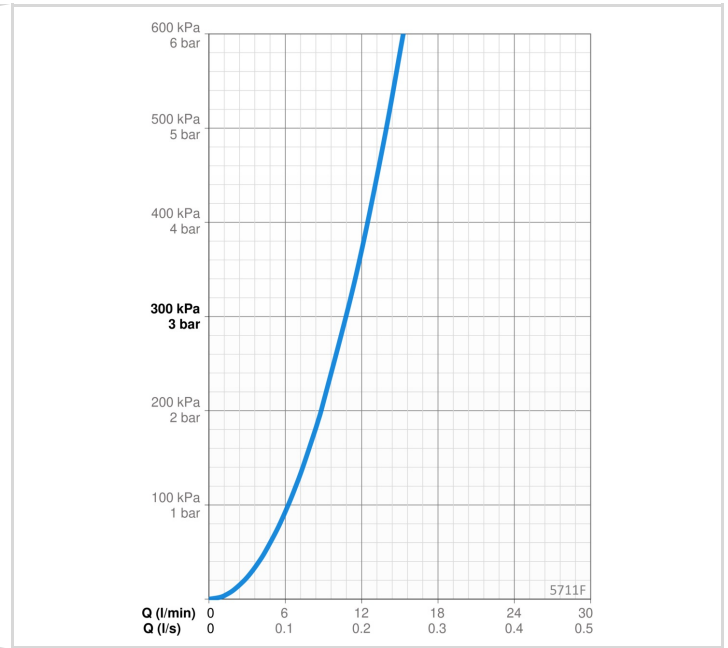
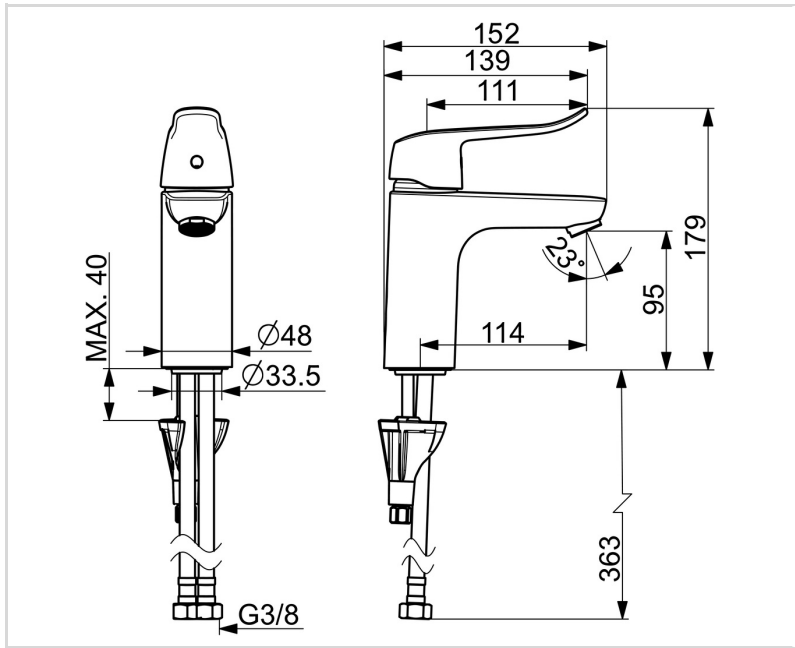
EN standartas	EN 817
Triukšmo klasė	I (ISO 3822)

SERTIFIKATAI IR DEKLARACIJOS

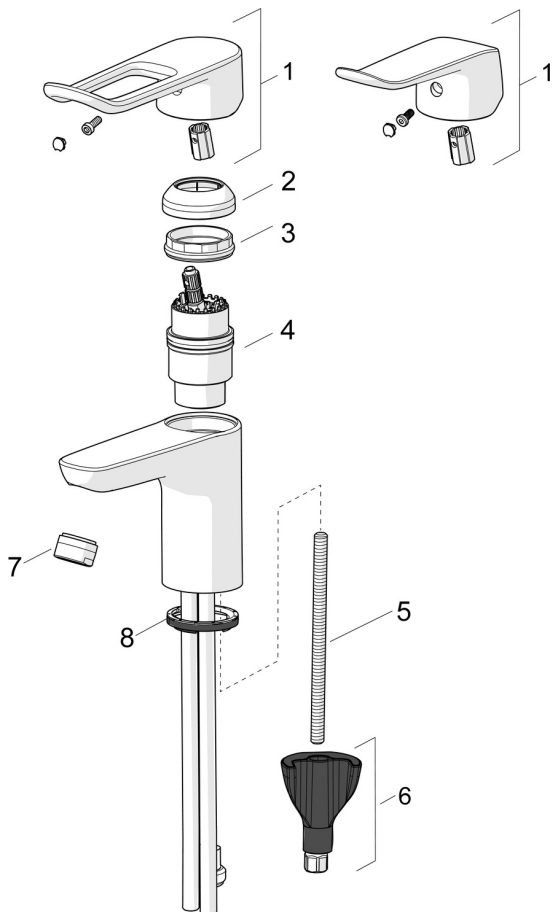
STF sertifikatas	EUFI29-20003722-TH
KIWA SE	1588
Declaration of conformity	DoC
EPD	S-P-06391

TVARUMAS

EPD module A1-A3 (kg CO2 eq.)	8,29
EPD module A4 (kg CO2 eq.)	0,23
EPD module B7 (kg CO2 eq.)	3337,20
EPD module C2 (kg CO2 eq.)	0,01
EPD module C3 (kg CO2 eq.)	0,02
EPD module C4 (kg CO2 eq.)	0,06
EPD module D (kg CO2 eq.)	-5,89



ATSARGINĖS DALYS



SP5611

	Pavadinimas	Kodas
01	Prailginta svirtis, L=162 Chromas	1004914V
01	Svirtelė, L=136 Chromas	1005294V
02	Dangtelis Chromas	1000664V
03	Užspaudimo veržlė, M42x1.5, SW 38	158726
04	Valdančioji kasetė, kompletas	158890
05	Tvirtinimo varžtai, M8x1, L=130	1000780V
06	Tvirtinimo kompletas	602610V
07	Aeratorius, M24x1 STD PL HC A Laminar Chromas	602283V
07	Aeratorius, M24x1 STD HC A Chromas	232211
08	Tarpinė	1002371V