



Oras Care izlietnes jaucējkrāns. Ergonomiska svira nodrošina ērtu jaucējkrāna lietošanu jebkuram lietotājam jebkurā situācijā. Ar iebūvētu ierobežotāja mehānismu var regulēt maksimālo ūdens plūsmu un temperatūru.

Lokanie pievadi G3/8".

- Veselība & Aprūpe
- Virsmas montāža
- Hroms
- Stacionāra izteka
- CASCADE® - kaskādes plūsma
- Pagarināts, Viensvira / rokturis, Karstā / Aukstā ūdens apzīmējums
- Ūdens temperatūras un maksimālās plūsmas ierobežošanas funkcija
- Ø 40 mm keramikas kasete plūsmas un temperatūras regulēšanai
- Lokani pievadi
- DZR misiņš, 3S-Installation - ātra un droša montāžas sistēma

## TEHNISKIE DATI

### PLŪSMA

Ūdens plūsma pie 300 kPa	0.18 l/s
Normatīvais spiediens (0.1 l/s)	95 kPa

### TEHNISKĀS ĪPAŠĪBAS

Karstā ūdens piegāde	max. +70°C
Darba spiediens	50 - 1000 kPa
Savienojuma izmērs	G3/8
Projekcija	114 mm
Atpakaļplūsmas novēršana (EN1717)	AA
Materiāls	Misiņš

### NOTEIKUMI

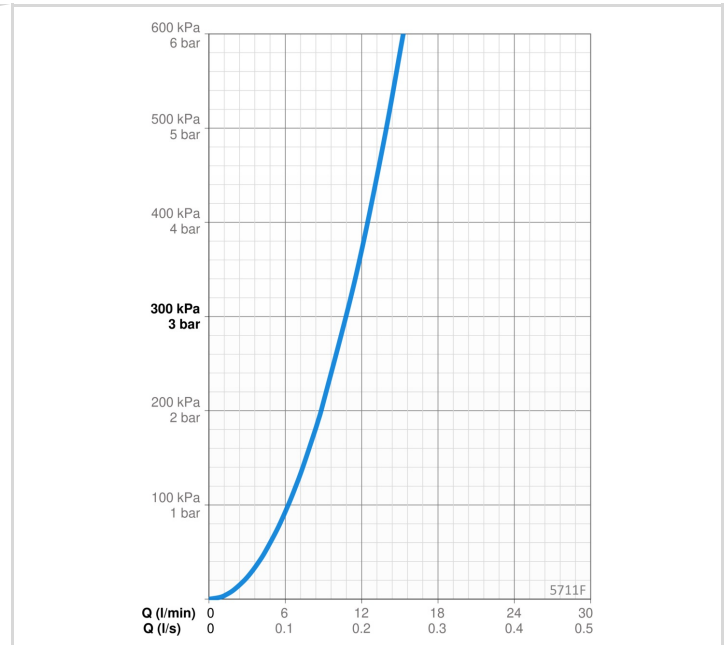
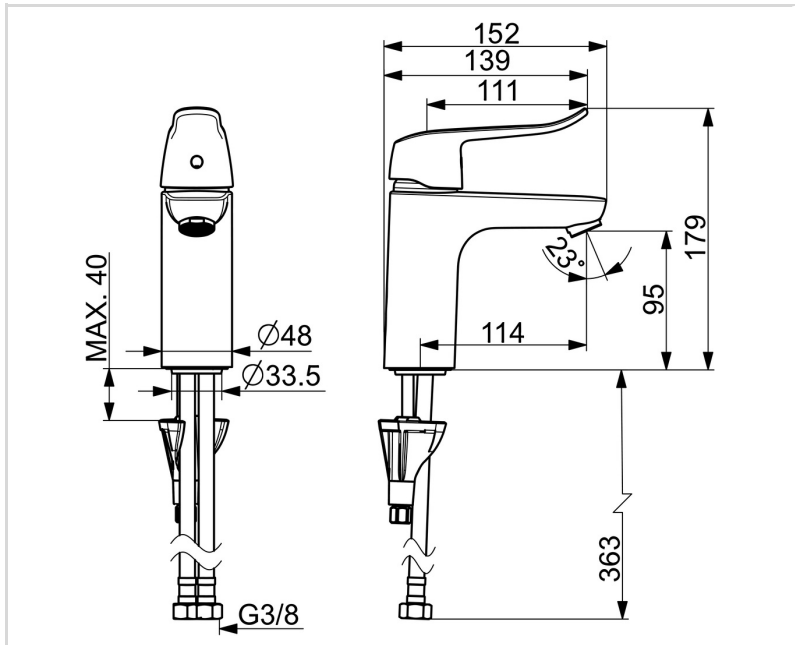
EN Standarts	EN 817
Trokšņu klase	I (ISO 3822)

### APSTIPRINĀJUMU VEIDI

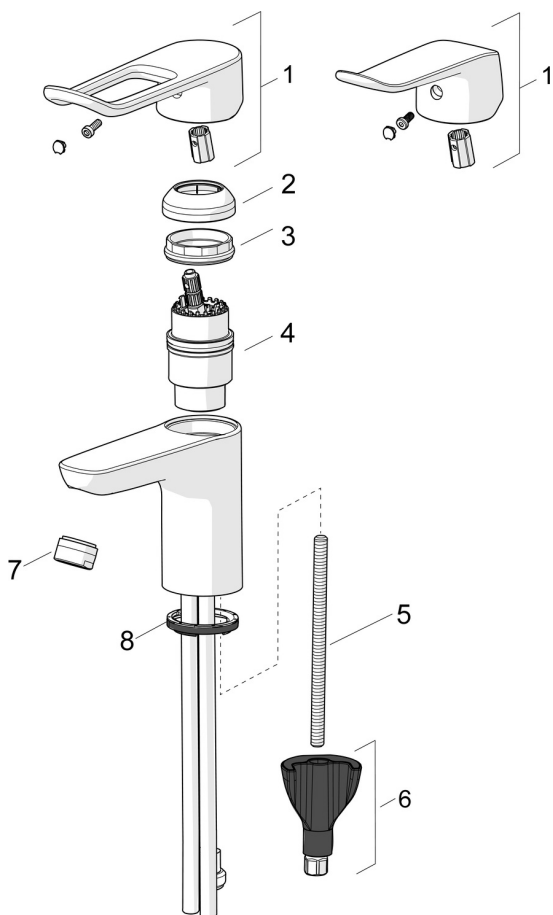
STF Sertifikāts	EUFI29-20003722-TH
KIWA SE	1588
Declaration of conformity	DoC
EPD	S-P-06391

### ILGTSPĒJA

EPD module A1-A3 (kg CO2 eq.)	8,29
EPD module A4 (kg CO2 eq.)	0,23
EPD module B7 (kg CO2 eq.)	3337,20
EPD module C2 (kg CO2 eq.)	0,01
EPD module C3 (kg CO2 eq.)	0,02
EPD module C4 (kg CO2 eq.)	0,06
EPD module D (kg CO2 eq.)	-5,89



**REZERVES DAĻAS**



**SP5611**

	<b>Nosaukums</b>	<b>Kods</b>
01	Rokturis, L=162 Hroms	1004914V
01	Rokturis, L=136 Hroms	1005294V
02	Slēgbļodiņa Hroms	1000664V
03	Uzgrieznis, M42x1.5, SW 38	158726
04	Kasete	158890
05	Stiprinājuma skrūve, M8x1, L=130	1000780V
06	Stiprinājuma komplekts	602610V
07	Aerators, M24x1 STD PL HC A Laminar Hroms	602283V
07	Aerators, M24x1 STD HC A Hroms	232211
08	Starplika	1002371V