



5713F ORAS CARE IZLIETNES JAUCĒJKRĀNS AR MAZG. MAŠ. VENTILI

VIENSVIRAS

EAN: 6414150087882 static.oras.com/5713F

Oras Care izlietnes jaucējkrāns ar mazgājamās mašīnas ventili. Ergonomiska svira nodrošina ērtu jaucējkrāna lietošanu jebkuram lietotājam jebkurā situācijā. Grozāmā izteka 120° (var ierobežot uz 40°-80°) ar niķeli nesaturošiem ūdens pievadiem. Ar iebūvētu ierobežotāja mehānismu var regulēt maksimālo ūdens plūsmu un temperatūru.

Lokanie pievadi G3/8".

- Veselība & Aprūpe
- Virsmas montāža
- Hroms
- Grozāma izteka, Pagrieziena leņķa ierobežošanas opcija
- CASCADE® - kaskādes plūsma
- Ārējais mehāniskais noslēgvārsts
- Pagarināts, Viensvira / rokturis, Karstā / Aukstā ūdens apzīmējums
- Ūdens temperatūras un maksimālās plūsmas ierobežošanas funkcija
- Ø 40 mm keramikas kasete plūsmas un temperatūras regulēšanai
- Lokani pievadi
- DZR misiņš, 3S-Installation - ātra un droša montāžas sistēma



TEHNISKIE DATI

PLŪSMA

Ūdens plūsma pie 300 kPa	0.18 l/s
Normatīvais spiediens (0.1 l/s)	95 kPa

TEHNISKĀS ĪPAŠĪBAS

Karstā ūdens piegāde	max. +70°C
Darba spiediens	50 - 1000 kPa
Savienojuma izmērs	G3/8
Projekcija	133 mm
Atpakaļplūsmas novēršana (EN1717)	AA
Materiāls	Misiņš

NOTEIKUMI

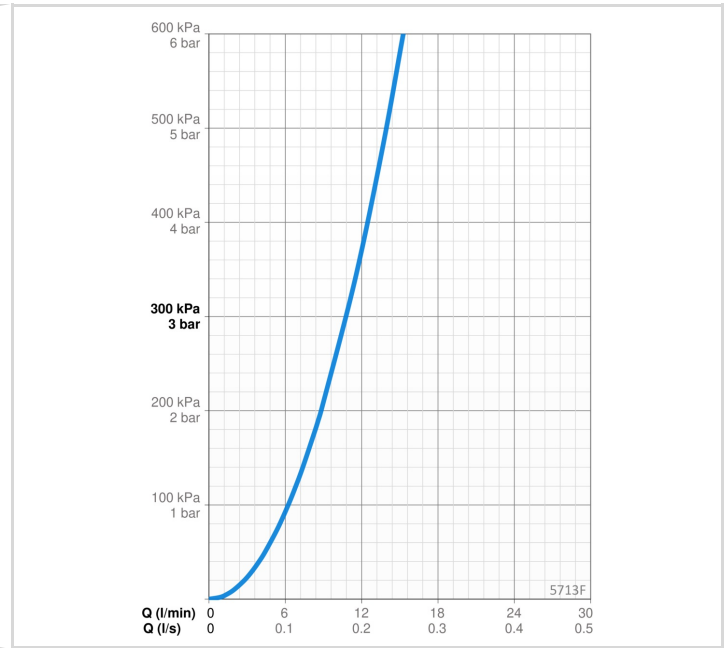
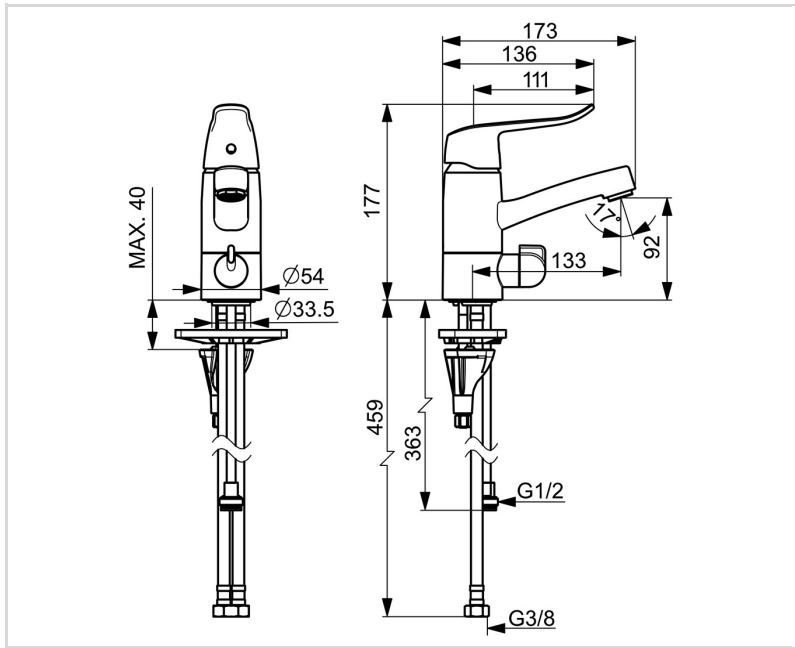
EN Standarts	EN 817
Trokšņu klase	I (ISO 3822)

APSTIPRINĀJUMU VEIDI

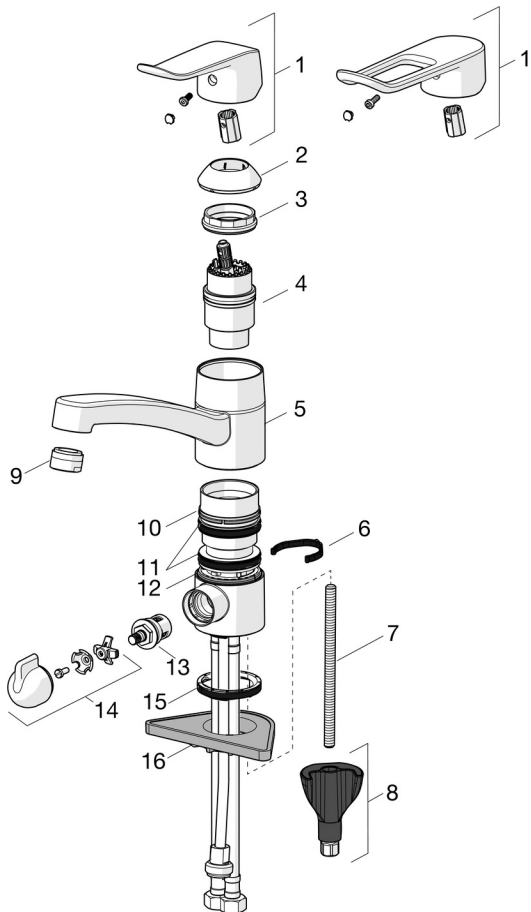
STF Sertifikāts	EUFI29-20003722-TH
KIWA SE	1588
Declaration of conformity	DoC
EPD	S-P-06391

ILGTSPĒJA

EPD module A1-A3 (kg CO2 eq.)	10,67
EPD module A4 (kg CO2 eq.)	0,30
EPD module B7 (kg CO2 eq.)	3337,20
EPD module C2 (kg CO2 eq.)	0,02
EPD module C3 (kg CO2 eq.)	0,02
EPD module C4 (kg CO2 eq.)	0,08
EPD module D (kg CO2 eq.)	-7,59



REZERVES DAĻAS



SP5735F

	Nosaukums	Kods
01	Rokturis, L=162 Hroms	1004914V
01	Rokturis, L=136 Hroms	1005294V
02	Slēgbļodiņa Hroms	602589V
03	Uzgrieznis, M42x1.5, SW 38	158726
04	Kasete	158890
05	Izteka, L=132 Hroms	602520V
05	Izteka, L=210 Hroms	1005585V
06	Iztekas pagrieziena ierobežotājs, 40°-80°	1002207/10
06	Iztekas pagrieziena ierobežotājs, 120°	1001406/10
07	Stiprinājuma skrūve, M8x1, L=130	1000780V
08	Stiprinājuma komplekts	602610V
09	Aerators, M24x1 STD HC B Hroms	232210
09	Aerators, M24x1 STD HC A Hroms	232211
10	Atbalsta gredzens	601097/10
11	Blīvgredzenu komplekts	158735
12	Atbalsta gredzens	159423/10
13	Ventiļa mehānisms, G1/2	602600V
14	Mazgājamās mašīnas ventiļa rokturis Hroms	1005697V
15	Starpliķa	1002371V
16	Atbalsta plāksne, 100x60mm	158825