

Oras Care valamusegisti. Pikendatud ergonoomiline kahv lihtsustab segisti kasutamist erinevate vajadustega kasutajarühmade jaoks. Pööratav jooksutoru. Jooksutoru pöördnurga tehasesead 120° (võimalus piirata 40°-80°). Temperatuuri ja vooluhulga piiramisvõimalusega seadeosa. F = painduvad ühendustorud.

- Ravi- ja hoolekandeaasutused
- Tööpinnale paigaldatav
- Kroom
- Pööratav jooksutoru, Pöördnurga piiramise võimalus
- Õhustatud veesammas
- Pikendatud kahv, Üks kahv, Kuuma/külma sümbolid
- Temperatuuri ja vee vooluhulga piiramise võimalus seadeosast
- Ø 40 mm keraamiline seadeosa
- Painduvad ühendustorud
- Tsingikaokindel messing, 3S-Installation kinnitussüsteem



TEHNILISED ANDMED

VOOLUHULK

Vooluhulk 300 kPa	0.18 l/s
Rõhukadu vooluhulgal (0.1 l/s)	95 kPa

TEHNILISED OMADUSED

Kuum vesi	max. +70°C
Kasutussurve	50 - 1000 kPa
Ühenduse mõõt	G3/8
Tööulatus	133 mm
Tagasivoolu kaitse (EN1717)	AA
Materjal	Messing

MÄÄRUSED

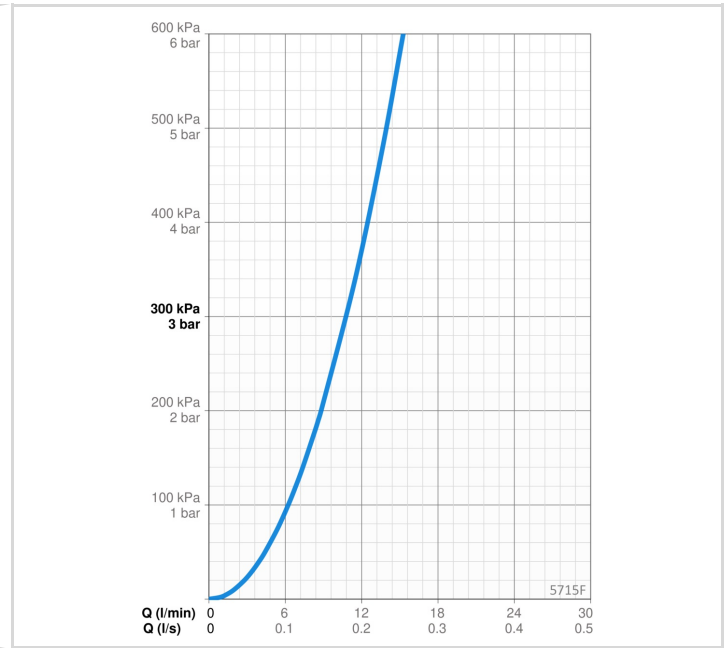
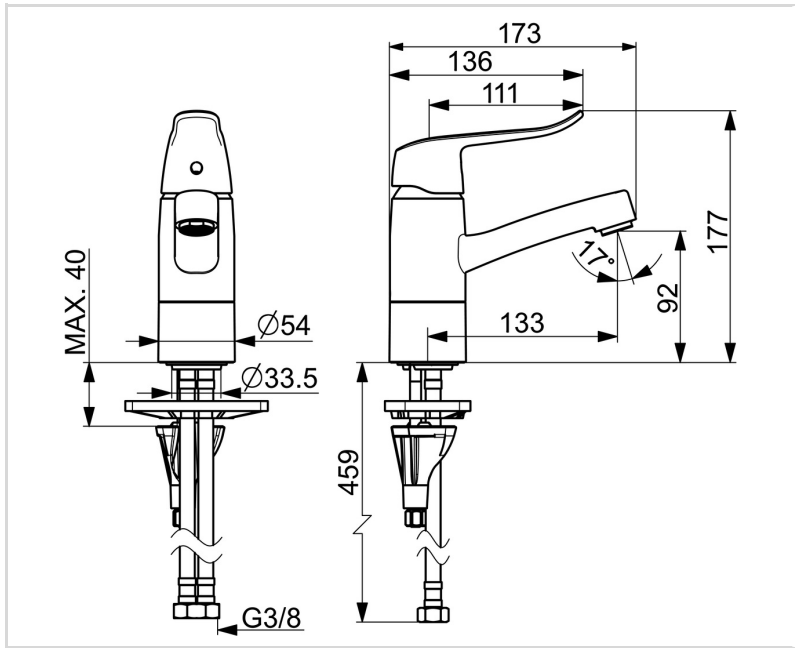
EN standard	EN 817
Hääleklass	I (ISO 3822)

HEAKSKIIDUD JA DEKLARATSIOID

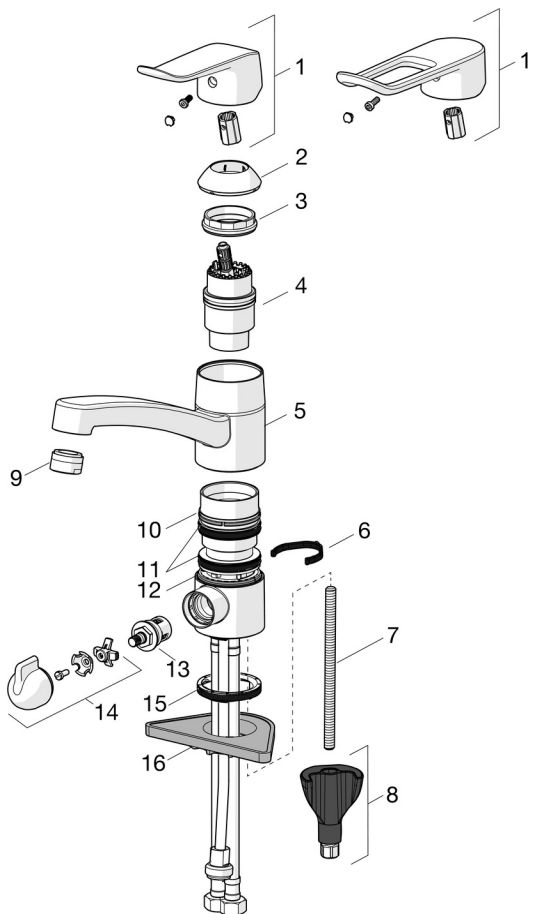
STF-sertifikaat	EUFI29-20003722-TH
KIWA SE	1588
Declaration of conformity	DoC
EPD	S-P-06391

JÄTKUSUUTLIKKUS

EPD module A1-A3 (kg CO2 eq.)	10,00
EPD module A4 (kg CO2 eq.)	0,28
EPD module B7 (kg CO2 eq.)	3337,20
EPD module C2 (kg CO2 eq.)	0,02
EPD module C3 (kg CO2 eq.)	0,02
EPD module C4 (kg CO2 eq.)	0,08
EPD module D (kg CO2 eq.)	-7,11



VARUOSAD



SP5735F

Nimetus	Kood
01 Pikk kahv, L=162 Kroom	1004914V
01 Kahv, L=136 Kroom	1005294V
02 Kaitsekate Kroom	602589V
03 Pingutusmutter, M42x1.5, SW 38	158726
04 Seadeosa	158890
05 Jooksutoru komplektne, L=132 Kroom	602520V
05 Jooksutoru komplektne, L=210 Kroom	1005585V
06 Jooksutoru pöördenurga piiraja, 40°-80°	1002207/10
06 Jooksutoru pöördenurga piiraja, 120°	1001406/10
07 Paigalduskruvi, M8x1, L=130	1000780V
08 Kinnituskomplekt	602610V
09 Õhusti, M24x1 STD HC B Kroom	232210
09 Õhusti, M24x1 STD HC A Kroom	232211
10 Plastmasstihend (10tk)	601097/10
11 X-tihendipakend	158735
12 Plastmasstihend (10tk)	159423/10
13 Kasutusventiil, G1/2	602600V
14 Pesumasinaventiili kahv Kroom	1005697V
15 Põhjatihend	1002371V
16 Tugiplate, 100x60mm	158825