



5730FTZ ORAS CARE HYBRID KEITTIÖHANA, 230/9 V, BLUETOOTH

HYBRIDI, PISTOTULPPAMUUNTAJA, BLUETOOTH®

EAN: 6414150102035

Oras Care -keittiöhana, joka toimii sekä kosketusvapaasti että viputoimisena. Ergonomisesti muotoiltu vipu (l=110 mm) helpottaa käyttöä. Kääntyvä juoksuputki 120° (mahdollista rajoittaa 40°- 80°). Älykäs sensoritekniikka mahdollistaa asetusten helpon säätämisen yksilöllisten tarpeiden mukaisesti helposti Oras360-sovelluksen kautta. Sähköliitäntä pistotulppamuuntajalla 230/9 V. Joustavat kytkentäputket.



- Health & Care, Julkiset ja puolijulkiset tilat
- Tasoasennus
- Kromi
- Kääntyvä juoksuputki, Kääntymiskulman rajoitusmahdollisuus, Profiilirakenne
- Vakioporesuutin
- Yksi käyttövipu/kahva
- Lämpötilan ja virtaaman rajoitusmahdollisuus
- Ø 40 mm säätöosa
- Edistyksellinen PSD sensori, Magneettiventtiili, Sisältää virtalähteen
- Joustavat kytkentäputket
- Sinkinkadonkestävää messinkiä, 3S-Installation - kiinnitysjärjestelmä

TEKNISET TIEDOT

VIRTAAMATIEDOT

Virtaama 300 kPa	0.2 l/s
Painehäviö virtaamalla (0.2 l/s)	305 kPa

TEKNISET OMINAISUUDET

DN koko (normimitta)	DN6
Lämmin vesi	max. +70°C
Käyttöpaine	50 - 1000 kPa
Liitäntäkoko	G3/8
Ulottuma	214 mm
Takaisinimisuojaus (EN1717)	AA
Materiaali	Messinki

OHJELMISTOASETUKSET

Automaattinen huuhtelu	off (off/1-120 h)
Automaattinen huuhteluaika	30 s (1-1800 s)
Max. virtaama-aika	10 s(1 - 1800 s)

ELEKTRONIIKAN TIEDOT

Sähköliitäntä	230 / 9 V
Bluetooth versio	5.x (D060576)

MÄÄRÄYKSET

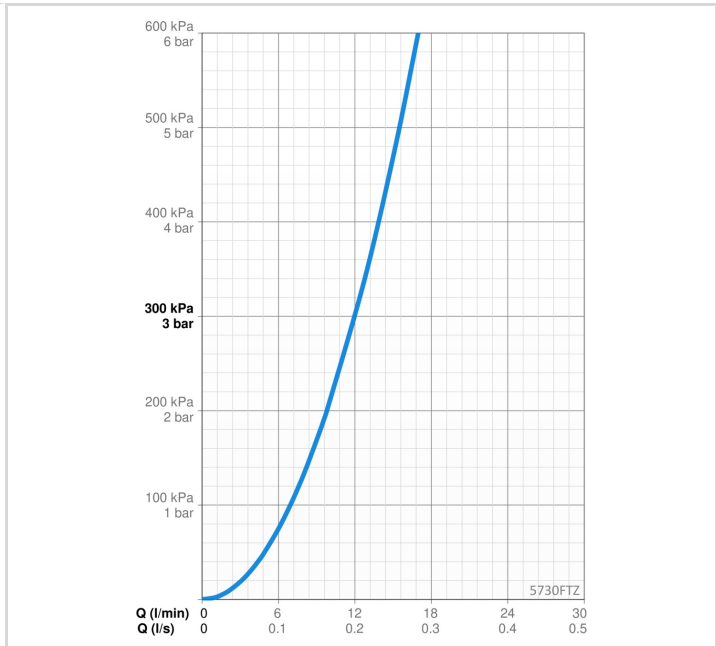
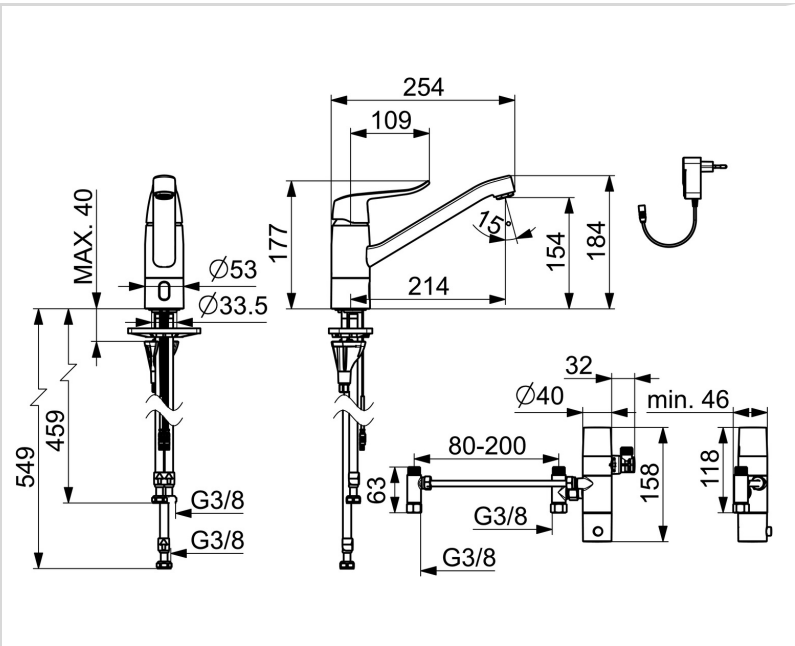
EU Direktiivit	CE Radio Equipment Directive 2014/53/EU , Low Voltage Directive 2014/35/EU , EMC Directive 2014/30/EU , RoHS Directive 2011/65/EU
EN standardi	EN 817, EN 15091, ETSI EN 301 489-1 V1.9.2 , ETSI EN 300 328 v2.2.2, EN 18031-1, EN 61000-6-1:2007 , EN 61000-6-3:2007+A1:2011+AC:2012 , EN 60335-1:2012+A11+A13+A14+A15:2021, Part 19.11.4
Ääniluokka	I (ISO 3822)
Suojausluokka	IP 55 / transformer IP 20

HYVÄKSYNNÄT JA DEKLARAATIOT

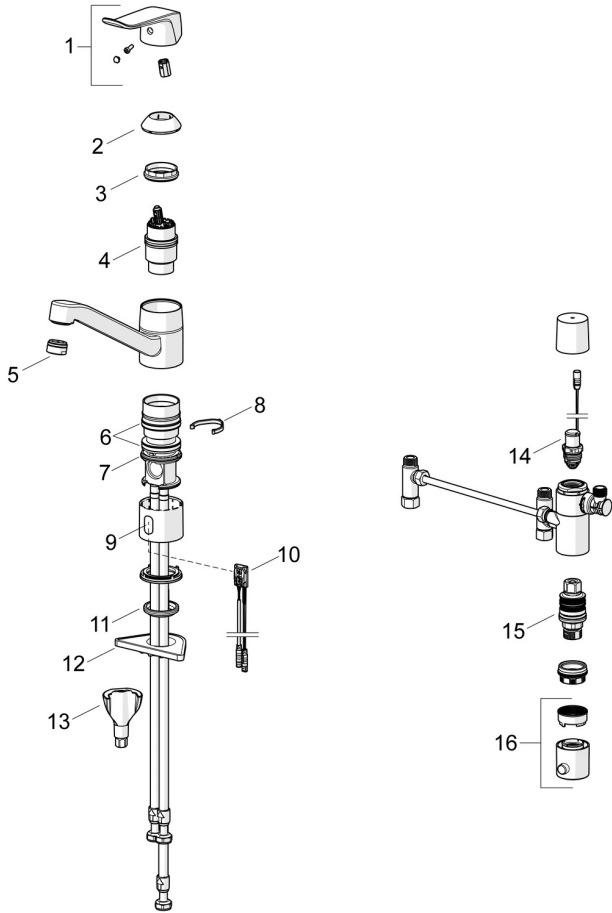
STF sertifikaatti	EUF129-23004174-TH
KIWA SE	1888
Declaration of conformity	RED
EPD	S-P-07817

VASTUULLISUUS

EPD module A1-A3 (kg CO2 eq.)	24,42
EPD module A4 (kg CO2 eq.)	0,66
EPD module B7 (kg CO2 eq.)	2364,00
EPD module C2 (kg CO2 eq.)	0,03
EPD module C3 (kg CO2 eq.)	0,03
EPD module C4 (kg CO2 eq.)	0,63
EPD module D (kg CO2 eq.)	-11,84



VARAOSAT



SP5730FZ

	Nimi	Koodi	LVI									
01	Käyttövipu, L=136 Kromi	1005294V	6420677									
02	Suojakuppi Kromi	602589V	6420632									
03	Kiristysmutteri, M42x1.5, SW 38	158726	6420331									
04	Säätöosa	158890	6420301									
05	Poresuutin, M24x1 STD PL HC A Laminar Kromi	602283V	6420409									
06	X-tiivistepakkaus	158735	6420263									
07	Laakerirengas	159423/10	6420348									
08	Juoksuputken rajoitin, 120°	1001406/10	6420642									
08	Juoksuputken rajoitin, 40°-80°	1002207/10	6420574									
09	Ikkuna	1014281V	6420819									
10	Sensori, 3/9 V, Bluetooth	1014212V	6420774									
11	Pohjatiiviste	1002371V	6420646									
12	Tukilevy, 100x60mm	158825	6420134									
13	Kiinnityssarja	602610V	6420634									
14	Pilottiventtiili, 3 V	601884V-F	6420432									
15	15	Termostaattinen säätöosa	178780V	6421004	16	Lämmönsäätökahva Kromi	602062V	6420764	N.I.	Paristo, (2x) 1.5 V AA Lithium	600599V	6420268
15	Termostaattinen säätöosa	178780V	6421004									
16	Lämmönsäätökahva Kromi	602062V	6420764									
N.I.	Paristo, (2x) 1.5 V AA Lithium	600599V	6420268									