



5730FZ ORAS CARE HYBRID KÖÖGISEGISTI, 3 V, BLUETOOTH

HÜBRIIDSEGISTI, PATAREITOIDE, BLUETOOTH®

EAN: 6414150102028 static.oras.com/5730FZ

Hübriidsegisti. Pööratav jooksutoru. Pikendatud ergonoomiline kahv. Seadistatav rakendusega ORAS360. Temperatuuri ja vee vooluhulga piiramise võimalus seadeosast. Patareitoide (2 x AA 1,5V Lithium). Võimalus muuta võrgutoiteliseks läbi 230/9V püsialaldi Oras 290007 või pistikalaldi Oras 199550. Alaldid ei sisaldu komplektis.

F = Painduvad ühendustorud.



- Ravi- ja hoolekandeaasutused, Avalikud kasutuskohad
- Tööpinnale paigaldatav
- Kroom
- Pööratav jooksutoru, Pöördenurga piiramise võimalus, Kergkonstruktsiooniga
- Õhustatud veesammas
- Üks kahv, Kuuma/külma sümbolid
- Temperatuuri ja vee vooluhulga piiramise võimalus seadeosast
- ø 40 mm keraamiline seadeosa
- Advanced PSD sensor, Magnetventiil, Toiteallikas
- Painduvad ühendustorud
- Tsingikaokindel messing, 3S-Installation kinnitussüsteem

TEHNILISED ANDMED

VOOLUHULK

Vooluhulk 300 kPa	0.2 l/s
Rõhukadu vooluhulgal (0.2 l/s)	305 kPa

TEHNILISED OMADUSED

DN- mõõt (normaal mõõt)	DN6
Kuum vesi	max. +70°C
Kasutussurve	50 - 1000 kPa
Ühenduse mõõt	G3/8
Tööulatus	214 mm
Tagasivoolu kaitse (EN1717)	AA
Materjal	Messing

TARKVARASEADED

Automaatloputus	off (off/1-120 h)
Automaatloputuse periood	30 s (1-1800 s)
Maksimaalne vee vooluaja pikkus	10 s(1 - 1800 s)

ELEKTROONIKA

Elektriliides	9 V
Patarei	AA 1.5 V Lithium x 2
Bluetooth version	5.x (D060576)

MÄÄRUSED

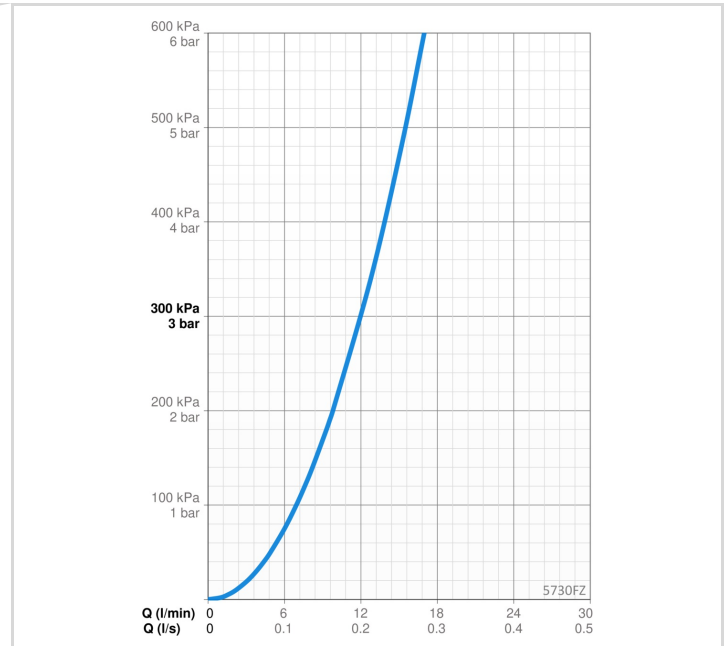
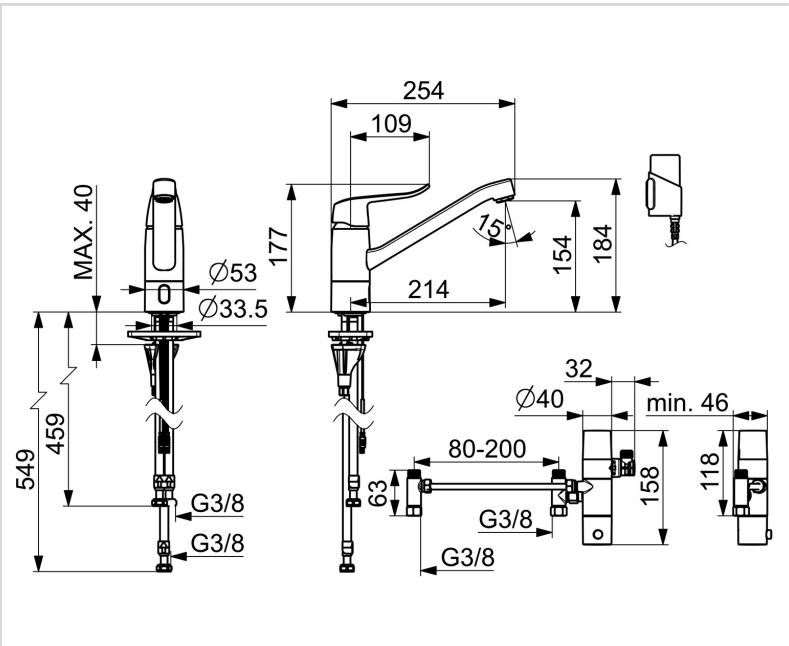
EU Direktiiv	CE Radio Equipment Directive 2014/53/EU , Low Voltage Directive 2014/35/EU , EMC Directive 2014/30/EU , RoHS Directive 2011/65/EU
EN standard	EN 817, EN 15091, ETSI EN 301 489-1 V1.9.2 , ETSI EN 300 328 v2.2.2, EN 18031-1, EN 61000-6-1:2007 , EN 61000-6-3:2007+A1:2011+AC:2012 , EN 60335-1:2012+A11+A13+A1+A14+A2+A15:2021, Part 19.11.4
Hääleklass	I (ISO 3822)
Kaitseklass	IP 55

HEAKSIIIDUD JA DEKLARATSIOID

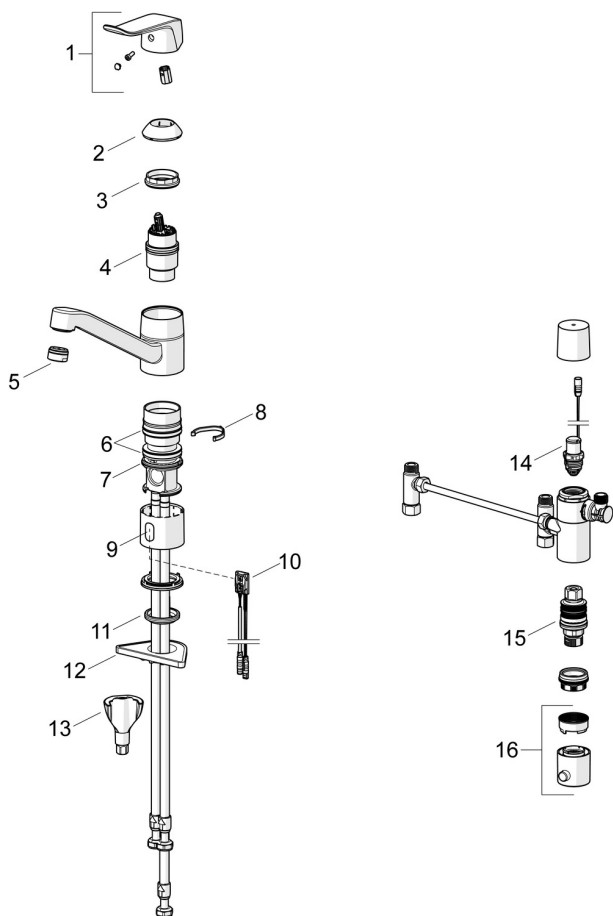
STF-sertifikaat	EUF129-23004174-TH
KIWA SE	1888
Declaration of conformity	RED
EPD	S-P-07817

JÄTKUSUUTLIKKUS

EPD module A1-A3 (kg CO2 eq.)	23,93
EPD module A4 (kg CO2 eq.)	0,64
EPD module B7 (kg CO2 eq.)	2364,00
EPD module C2 (kg CO2 eq.)	0,03
EPD module C3 (kg CO2 eq.)	0,03
EPD module C4 (kg CO2 eq.)	0,61
EPD module D (kg CO2 eq.)	-11,60



VARUOSAD



SP5730FZ

	Nimetus	Kood
01	Kahv, L=136 Kroom	1005294V
02	Kaitsekate Kroom	602589V
03	Pingutusmutter, M42x1.5, SW 38	158726
04	Seadeosa	158890
05	Õhusti, M24x1 STD PL HC A Laminar Kroom	602283V
06	X-tihendipakend	158735
07	Plastmasstihend (10tk)	159423/10
08	Jooksutoru pöördenurga piiraja, 120°	1001406/10
08	Jooksutoru pöördenurga piiraja, 40°-80°	1002207/10
09	Aken	1014281V
10	Sensor, 3/9 V, Bluetooth	1014212V
11	Põhjatihend	1002371V
12	Tugiplat, 100x60mm	158825
13	Kinnituskomplekt	602610V
14	Juhtventiil, 3 V	601884V-F
15	Termostaat/seadeosa	178780V
16	Temperatuuriseadekahv Kroom	602062V
N.l.	Patarei, (2x) 1.5 V AA Lithium	600599V