



5730FZ ORAS CARE HYBRID KEITTIÖHANA, 3 V, BLUETOOTH

HYBRIDI, PARISTOKÄYTTÖINEN, BLUETOOTH®

EAN: 6414150102028

Oras Care -keittiöhana, joka toimii sekä kosketusvapaasti että viputoimisena. Ergonomisesti muotoiltu vipu (l=110 mm) helpottaa käyttöä. Kääntyvä juoksuputki 120° (mahdollista rajoittaa 40°- 80°). Älykäs sensoritekniologia mahdollistaa asetusten helpon säätämisen yksilöllisten tarpeiden mukaisesti helposti Oras360-sovelluksen kautta. Paristokäyttöinen 3 V. Joustavat kytkentäputket.



- Health & Care, Julkiset ja puolijulkiset tilat
- Tasoasennus
- Kromi
- Kääntyvä juoksuputki, Kääntymiskulman rajoitusmahdollisuus, Profiilirakenne
- Vakioporesuutin
- Yksi käyttövipu/kahva, Kuuma/Kylmä symbolit
- Lämpötilan ja virtaaman rajoitusmahdollisuus
- ø 40 mm säätöosa
- Edistyksellinen PSD sensori, Magneettiventtiili, Sisältää virtalähteen
- Joustavat kytkentäputket
- Sinkinkadonkestävää messinkiä, 3S-Installation - kiinnitysjärjestelmä

TEKNISET TIEDOT

VIRTAAMATIEDOT

Virtaama 300 kPa	0.2 l/s
Painehäviö virtaamalla (0.2 l/s)	305 kPa

TEKNISET OMINAISUUDET

DN koko (normimitta)	DN6
Lämmin vesi	max. +70°C
Käyttöpaine	50 - 1000 kPa
Liitäntäkoko	G3/8
Ulottuma	214 mm
Takaisinimisuojaus (EN1717)	AA
Materiaali	Messinki

OHJELMISTOASETUKSET

Automaattinen huuhtelu	off (off/1-120 h)
Automaattinen huuhteluaika	30 s (1-1800 s)
Max. virtaama-aika	10 s(1 - 1800 s)

ELEKTRONIIKAN TIEDOT

Sähköliitäntä	9 V
Paristo	AA 1.5 V Lithium x 2
Bluetooth versio	5.x (D060576)

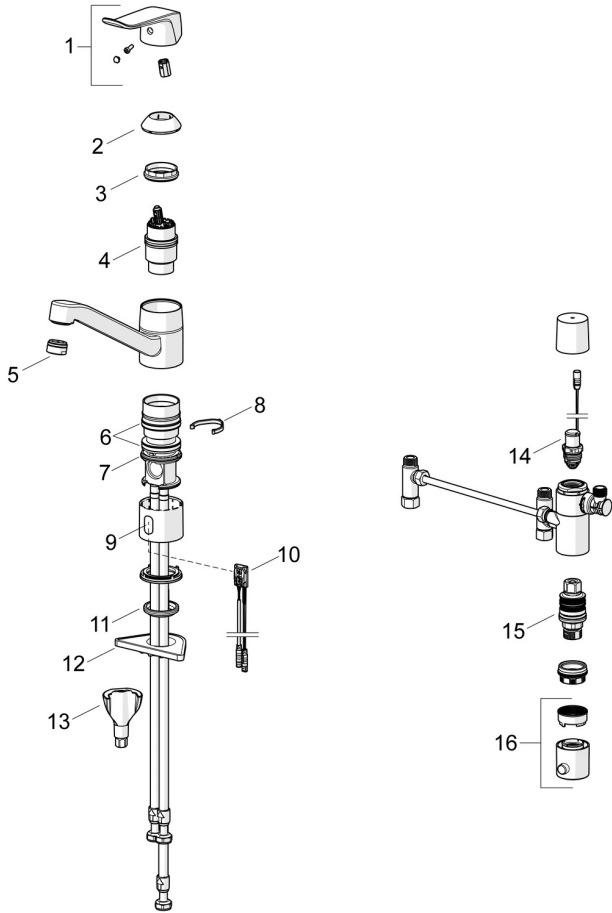
MÄÄRÄYKSET

EU Direktiivit	CE Radio Equipment Directive 2014/53/EU , Low Voltage Directive 2014/35/EU , EMC Directive 2014/30/EU , RoHS Directive 2011/65/EU
EN standardi	EN 817, EN 15091, ETSI EN 301 489-1 V1.9.2 , ETSI EN 300 328 v2.2.2, EN 18031-1, EN 61000-6-1:2007 , EN 61000-6-3:2007+A1:2011+AC:2012 , EN 60335-1:2012+A11+A13+A14+A15:2021, Part 19.11.4
Ääniluokka	I (ISO 3822)
Suojausluokka	IP 55

HYVÄKSYNNÄT JA DEKLARAATIOT

STF sertifikaatti	EUF129-23004174-TH
KIWA SE	1888
Declaration of conformity	RED
EPD	S-P-07817

VARAOSAT



SP5730FZ

	Nimi	Koodi	LVI									
01	Käyttövipu, L=136 Kromi	1005294V	6420677									
02	Suojakuppi Kromi	602589V	6420632									
03	Kiristysmutteri, M42x1.5, SW 38	158726	6420331									
04	Säätöosa	158890	6420301									
05	Poresuutin, M24x1 STD PL HC A Laminar Kromi	602283V	6420409									
06	X-tiivistepakkaus	158735	6420263									
07	Laakerirengas	159423/10	6420348									
08	Juoksuputken rajoitin, 120°	1001406/10	6420642									
08	Juoksuputken rajoitin, 40°-80°	1002207/10	6420574									
09	Ikkuna	1014281V	6420819									
10	Sensori, 3/9 V, Bluetooth	1014212V	6420774									
11	Pohjatiiviste	1002371V	6420646									
12	Tukilevy, 100x60mm	158825	6420134									
13	Kiinnityssarja	602610V	6420634									
14	Pilottiventtiili, 3 V	601884V-F	6420432									
15	16	Termostaattinen säätöosa	178780V	6421004	16	Lämmönsäätökahva Kromi	602062V	6420764	N.l.	Paristo, (2x) 1.5 V AA Lithium	600599V	6420268
16	Termostaattinen säätöosa	178780V	6421004									
16	Lämmönsäätökahva Kromi	602062V	6420764									
N.l.	Paristo, (2x) 1.5 V AA Lithium	600599V	6420268									