



Oras Care virtuvinis maišytuvas su aukštu snapu. Speciali ergonomiška svirtis užtikrina patogų naudojimąsi. Snapo posūkio kampas 120° (keičiamas 0° ar 60°). Įdiegtos vandens temperatūros ir maksimalaus srauto ribojimo funkcijos. Lankstūs pajungimo vamzdeliai su G3/8" jungtimi.

- Sveikata ir Priežiūra
- Montuojamas paviršiuje
- Chromas
- Sukiojamas snapas, Galimas posūkio kampo fiksavimas
- CASCADE® – aeratoriaus srovė
- Ilginta svirtis, Valdomas svirtele/rankenėle, Karšto/ šalto vandens simboliai
- Vandens temperatūros ir maksimalaus srauto ribojimo funkcijos
- ø 40 mm keraminė valdančioji kasetė
- Lankstūs vandens pajungimo vamzdeliai
- DZR žalvario korpusas, 3S-Installation – greito ir saugaus montavimo sistema

## TECHNINIAI DUOMENYS

### SRAUTO DUOMENYS

Srovės stiprumas prie 300 kPa	0.21 l/s
Spaudimo praradimas (0.2 l/s)	275 kPa

### TECHNINĖS YPATYBĖS

Vandens temperatūra	max. +70°C
Darbinis spaudimas	50 - 1000 kPa
Pajungimo dydis	G3/8
Projekcija	178 mm
Atbulinis vožtuvas (EN1717)	AA
Medžiaga	Žalvaris

### REGULIAVIMAI

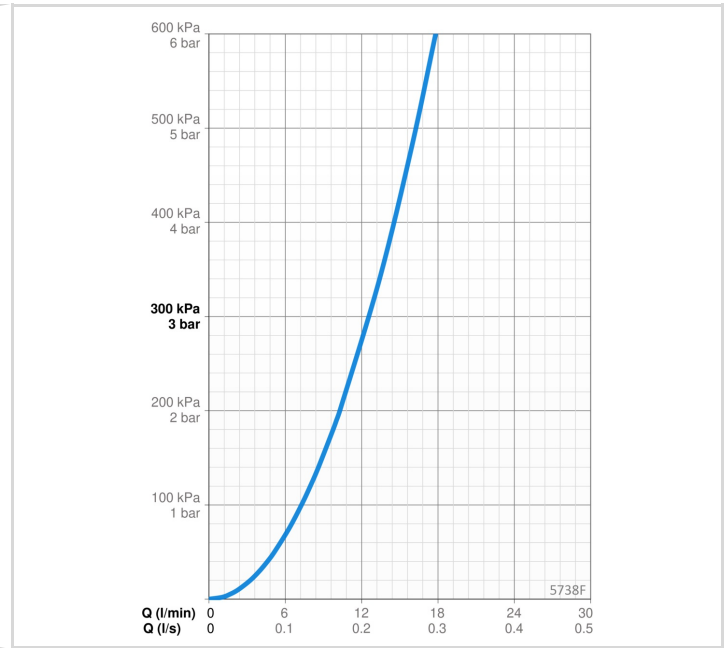
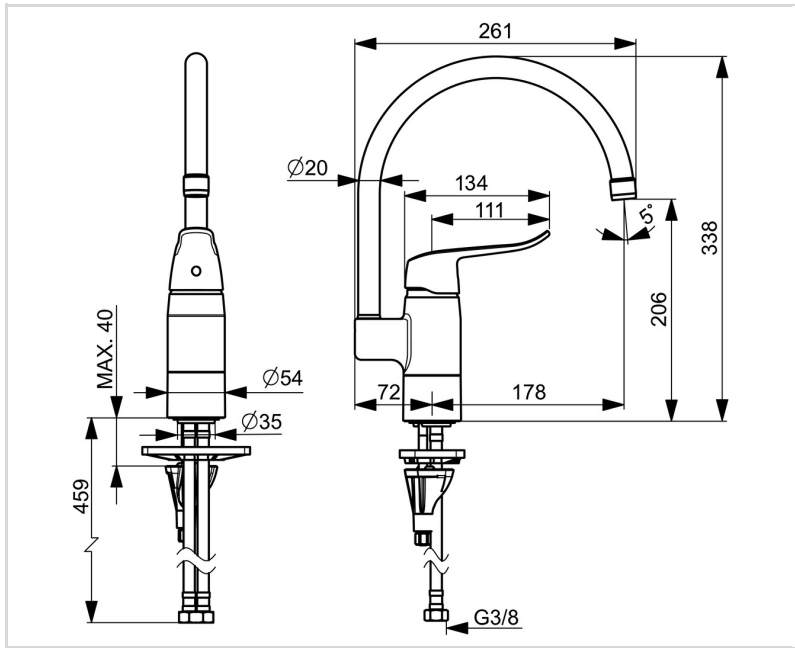
EN standartas	EN 817
Triukšmo klasė	I (ISO 3822)

### SERTIFIKATAI IR DEKLARACIJOS

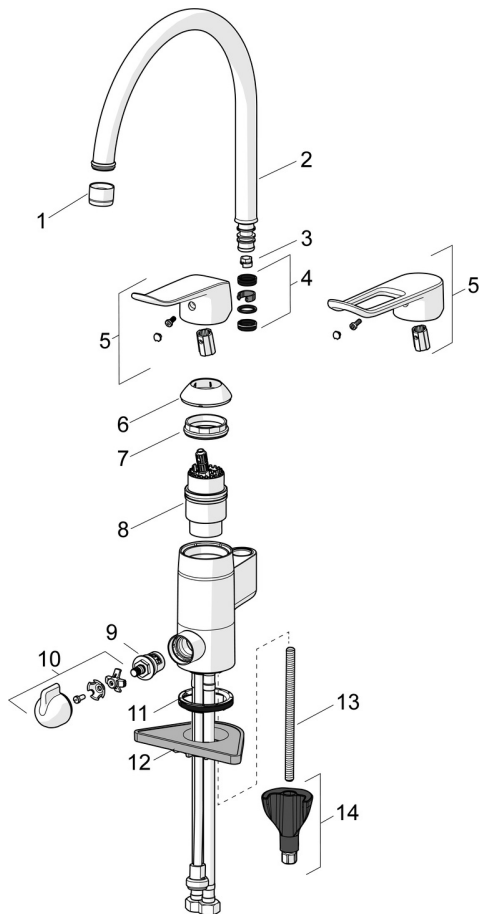
STF sertifikatas	EUFI29-20003722-TH
KIWA SE	1607
Declaration of conformity	DoC
EPD	S-P-06396

### TVARUMAS

EPD module A1-A3 (kg CO2 eq.)	15,26
EPD module A4 (kg CO2 eq.)	0,30
EPD module B7 (kg CO2 eq.)	4964,40
EPD module C2 (kg CO2 eq.)	0,02
EPD module C3 (kg CO2 eq.)	0,02
EPD module C4 (kg CO2 eq.)	0,46
EPD module D (kg CO2 eq.)	-8,63



## ATSARGINĖS DALYS



## SP5739F

	Pavadinimas	Kodas
01	Aeratorius, M22x1 HC B Chromas	232201
02	Snapas Chromas	159695V
03	Snapo posūkio ribotuvas, 120°	159670/10
03	Snapo posūkio ribotuvas, 60°/0°	159667/10
03	Snapo posūkio ribotuvas, 60°/0°	159667V
04	Tarpikliai	159499
05	Svirtelė, L=136 Chromas	1005294V
05	Praileginta svirtis, L=162 Chromas	1004914V
06	Dangtelis Chromas	602589V
07	Užspaudimo veržlė, M42x1.5, SW 38	158726
08	Valdančioji kasetė, komplektas	158890
09	Darbinis ventilis, G1/2	602600V
10	Ventilis indaplovei, komplektas Chromas	1005697V
11	Tarpinė	1002371V
12	Pagalbinė plokštelė, 100x60mm	158825
13	Tvirtinimo varžtai, M8x1, L=130	1000780V
14	Tvirtinimo komplektas	602610V