



5738FTZ ORAS CARE HYBRID BATERIA KUCHENNA, 230/9 V, BLUETOOTH

HYBRYDOWA, ZASILACZ W KOMPLECIE, BLUETOOTH®

EAN: 6414150102059 static.oras.com/5738FTZ



- Opieka zdrowotna, Miejsca publiczne
- Montaż powierzchniowy
- Chrom
- Wylewka obrotowa, Możliwość ograniczenia kąta obrotu, Z rury profilowanej
- Standardowy aerator
- Pojedyncza dźwignia/uchwyt, Symbole Ciepła/Zimna
- Możliwość ograniczenia na głowicy maksymalnej temperatury i przepływu
- Ceramiczna głowica \varnothing 40 mm do ustawiania przepływu i temperatury
- Zaawansowany sensor PSD, Zawór solenoidalny, Zasilanie prądem
- Elastyczne wężyki
- Mosiądz niskokorozyjny, System montażu 3S

DANE TECHNICZNE

CECHY PRZEPIYWOWE

Przepływ wody dla 300 kPa	0.23 l/s
Spadek ciśnienia dla przepływu (0.2 l/s)	220 kPa

WŁAŚCIWOŚCI TECHNICZNE

DN rozmiar (normalny wymiar)	DN6
Woda ciepła zasilająca	max. +70°C
Ciśnienie robocze	50 - 1000 kPa
Wielkość przyłącza	G3/8
Projection	178 mm
Backflow prevention (EN1717)	AA
Material	Mosiądz

USTAWIENIA OPROGRAMOWANIA

Automatyczne płukanie	off (off/1-120 h)
Cykl automatycznego płukania	30 s (1-1800 s)
Max czas przepływu	10 s(1 - 1800 s)

CECHY ELEKTRONICZNE

Podłączenie elektryczne	230 / 9 V
Bluetooth version	5.x (D060576)

PRZEPISY PRAWNE

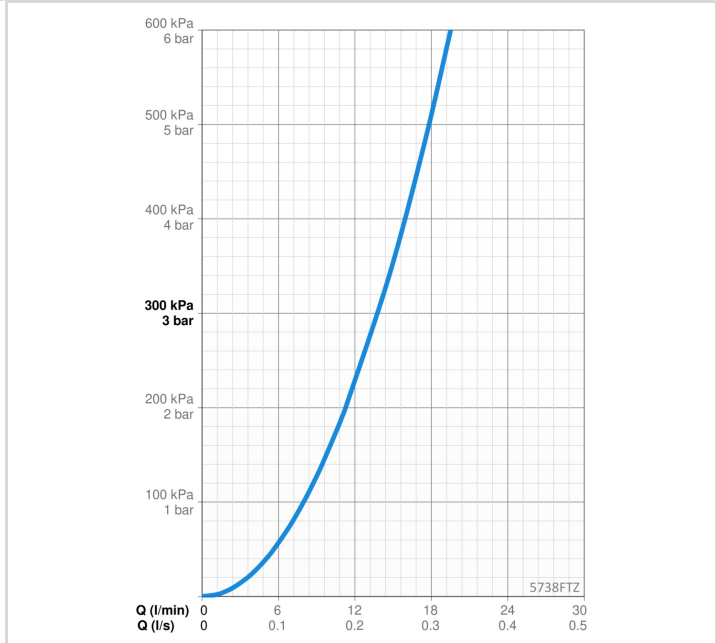
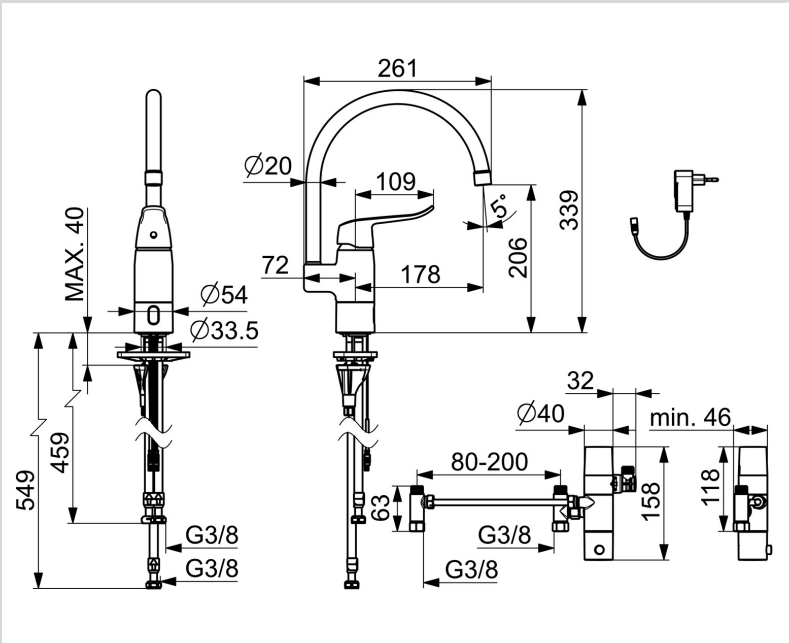
EU Dyrektywa	CE Radio Equipment Directive 2014/53/EU , Low Voltage Directive 2014/35/EU , EMC Directive 2014/30/EU , RoHS Directive 2011/65/EU
EN standard	EN 817, EN 15091, ETSI EN 301 489-1 V1.9.2 , ETSI EN 300 328 v2.2.2, EN 18031-1, EN 61000-6-1:2007 , EN 61000-6-3:2007+A1:2011+AC:2012 , EN 60335-1:2012+A11+A13+A1+A14+A2+A15:2021, Part 19.11.4
Klasa głośności	I (ISO 3822)
Klasa bezpieczeństwa	IP 55 / transformer IP 20

CERTYFIKATY I DEKLARACJE

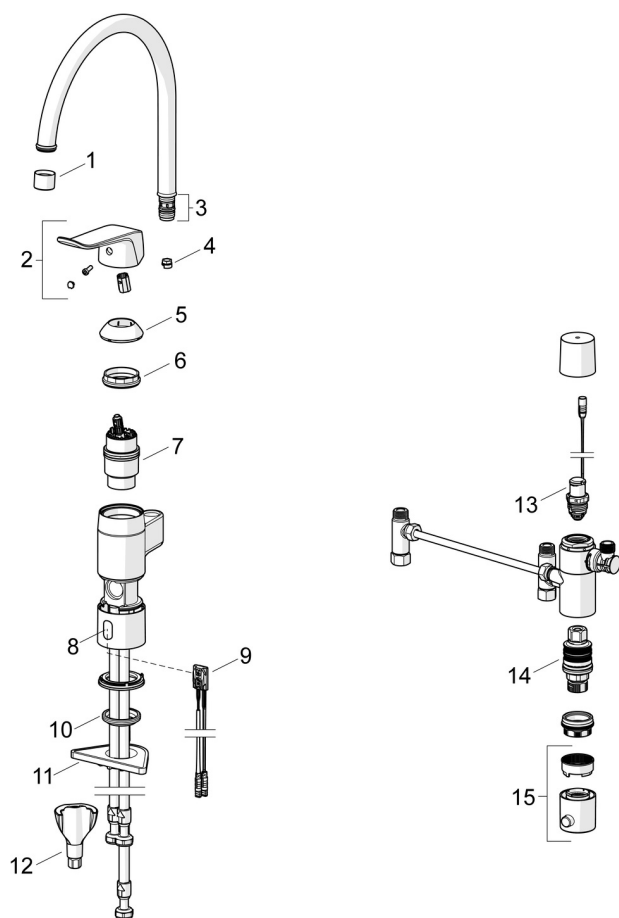
STF certyfikat	EUFI29-23004174-TH
KIWA SE	1888
Declaration of conformity	RED
EPD	S-P-07817

ZRÓWNOWAŻONY ROZWÓJ

EPD module A1-A3 (kg CO2 eq.)	25,33
EPD module A4 (kg CO2 eq.)	0,68
EPD module B7 (kg CO2 eq.)	2718,60
EPD module C2 (kg CO2 eq.)	0,03
EPD module C3 (kg CO2 eq.)	0,04
EPD module C4 (kg CO2 eq.)	0,65
EPD module D (kg CO2 eq.)	-12,28



CZĘŚCI ZAMIENNE



SP5738FZ

	Nazwa	Kod
01	Aerator, M22x1 STD PL HC A Laminar Chrom	1003610V
02	Dźwignia, L=136 Chrom	1005294V
03	Zestaw uszczelniający	159499
04	Blokada wylewki, 60°/0°	159667/10
04	Blokada wylewki, 120°	159670/10
05	Nasadka ochronna Chrom	602589V
06	Nakrętka mocująca, M42x1.5, SW 38	158726
07	Moduł sterujący	158890
08	Okno	1014281V
09	Sensor, 3/9 V, Bluetooth	1014212V
10	Uszczelka	1002371V
11	Płyta mocująca, 100x60mm	158825
12	Zestaw mocujący	602610V
13	Zawór trzpienia, 3 V	601884V-F
14	Termostat - wkład	178780V
15	Pokrętko regulacji temperatury Chrom	602062V
N.I.	Bateria, (2x) 1.5 V AA Lithium	600599V