



5738FTZ ORAS CARE HYBRID KÖKSBLANDARE, 230/9 V, BLUETOOTH

HYBRIDFUNKTION, PLUG-IN TRANSFORMATOR, BLUETOOTH®

EAN: 6414150102059

Oras Care hybrid köksblandare med hög utloppspip, 230/9VDC. Ergonomisk spak som erbjuder god användbarhet för alla användare och situationer. Utloppspipens svängradie är förinställd på 120° (kan begränsas till 0°-60°). Inbyggd begränsning för temperatur och flöde. Flexibla anslutningsrör G3/8". Oras 3S-installation för snabb och enkel montering. 4MS godkänd mässingslegering. Hybridmodell, ettgrepps- och beröringsfri funktion via THM.



- Vård & omsorg, Offentliga utrymmen
- Bänkmonterad
- Krom
- Svängbar utloppspip, Möjlighet till begränsning av svängradien, Profilkonstruktion
- CASCADE® - stråle
- Ettgreppsblandare, Symboler för Varmt/Kallt
- Möjlighet till spärr för begränsning av temperatur och flöde
- ø 40 mm keramisk kassett för flödes- och temperaturkontroll
- Advanced PSD sensor, Magnetventil, Strömförsörjning
- Flexibel anslutning
- Blandarkroppen är tillverkad i avzinkningshårdig mässing, Oras 3S-Installation för snabb, säker och enkel montering

TEKNISK DATA

FLÖDESEGENSKAPER

Flöde vid 300 kPa	0.23 l/s
Tryckfall vid flöde (0.2 l/s)	220 kPa

TEKNISKA EGENSKAPER

DN mått (nominell)	DN6
Varmvattenanslutning	max. +70°C
Arbetstryck	50 - 1000 kPa
Anslutning, mått	G3/8
Projection	178 mm
Backflow prevention (EN1717)	AA
Material	Mässing

PROGRAMINSTÄLLNINGAR

Automatisk spolning	off (off/1-120 h)
Automatisk spolningsperiod	30 s (1-1800 s)
Max. flödestid	10 s(1 - 1800 s)

ELEKTRONISKA EGENSKAPER

El-anslutning	230 / 9 V
Bluetooth version	5.x (D060576)

BESTÄMMELSER

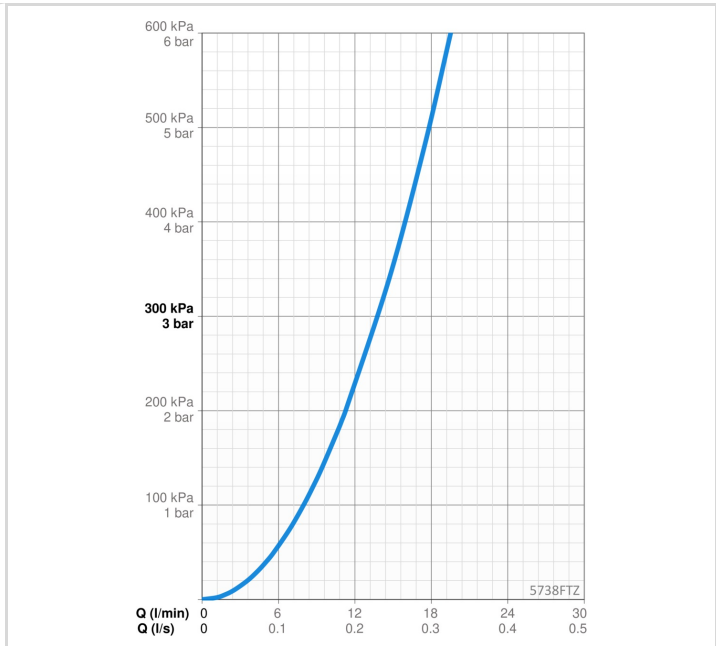
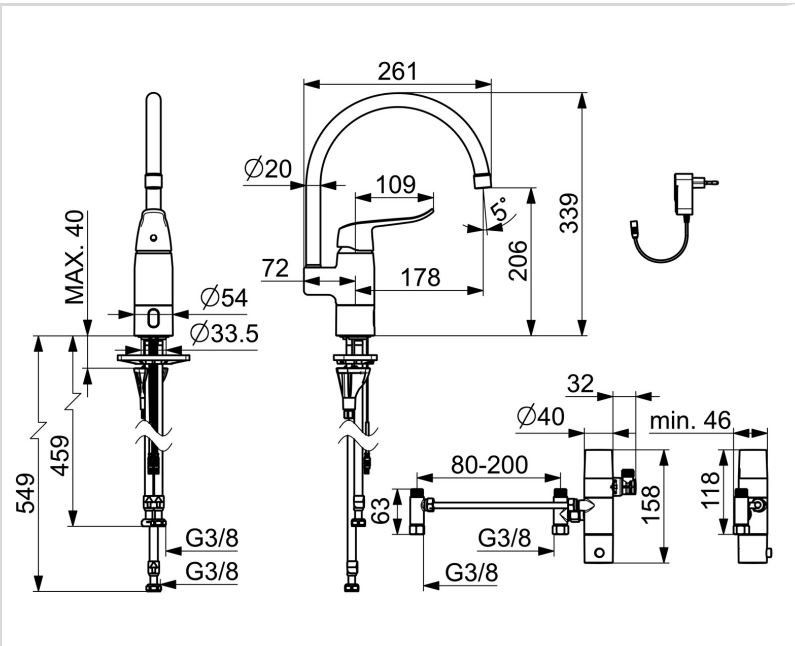
EU Direktiv	CE Radio Equipment Directive 2014/53/EU , Low Voltage Directive 2014/35/EU , EMC Directive 2014/30/EU , RoHS Directive 2011/65/EU
EN standard	EN 817, EN 15091, ETSI EN 301 489-1 V1.9.2 , ETSI EN 300 328 v2.2.2, EN 18031-1, EN 61000-6-1:2007 , EN 61000-6-3:2007+A1:2011+AC:2012 , EN 60335-1:2012+A11+A13+A14+A15:2021, Part 19.11.4
Ljudklass	I (ISO 3822)
Kapslingsklass	IP 55 / transformer IP 20

GODKÄNNANDEN OCH CERTIFIKAT

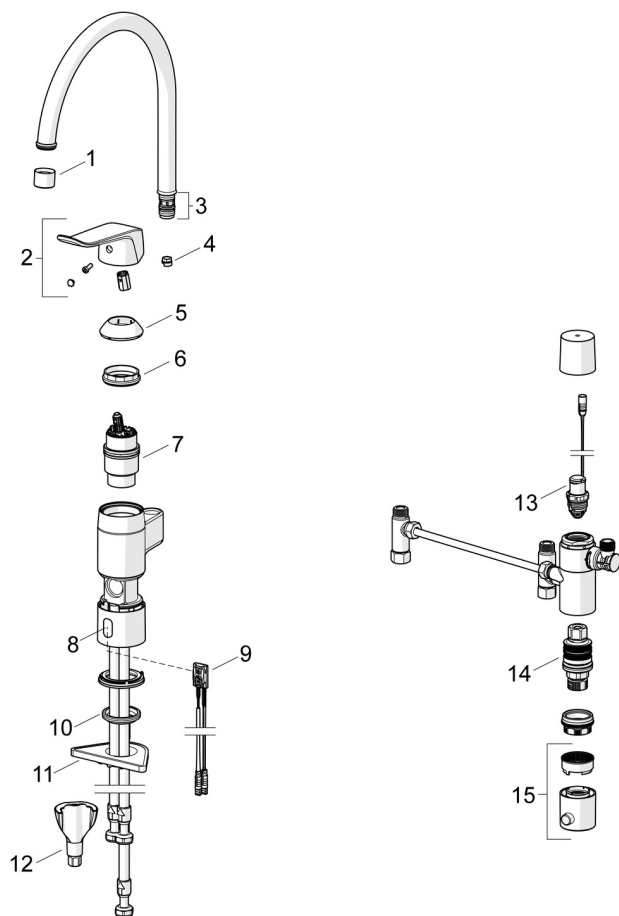
STF certifikat	EUFI29-23004174-TH
KIWA SE	1888
Declaration of conformity	RED
EPD	S-P-07817

HÅLLBARHET

EPD module A1-A3 (kg CO2 eq.)	25,33
EPD module A4 (kg CO2 eq.)	0,68
EPD module B7 (kg CO2 eq.)	2718,60
EPD module C2 (kg CO2 eq.)	0,03
EPD module C3 (kg CO2 eq.)	0,04
EPD module C4 (kg CO2 eq.)	0,65
EPD module D (kg CO2 eq.)	-12,28



RESERVDLAR



SP5738FZ

	Namn	Kod	RSK
01	Strålsamlare, M22x1 STD PL HC A Laminar Krom	1003610V	
02	Spak, L=136 Krom	1005294V	
03	Tätningssats	159499	8347792
04	Begränsare för utloppspip, 60°/0°	159667/10	8347867
04	Begränsare för utloppspip, 120°	159670/10	8347866
05	Skyddskåpa Krom	602589V	8386090
06	Fästmutter, M42x1.5, SW 38	158726	8347501
07	Reglerinsats	158890	8347507
08	Skyltfönster	1014281V	8398030
09	Sensor, 3/9 V, Bluetooth	1014212V	8398005
10	Bottentätning	1002371V	
11	Stödskiva, 100x60mm	158825	8347884
12	Monteringssats	602610V	8393996
13	Pilotventil, 3 V	601884V-F	8394063
14	Termostat/reglerkassett	178780V	8592310
15	Temperaturratt Krom	602062V	8397000
N.I.	Batteri, (2x) 1.5 V AA Lithium	600599V	8443259