



# 5738FZ ORAS CARE HYBRID KÖÖGISEGISTI, 3 V, BLUETOOTH

HÜBRIIDSEGISTI, PATAREITOIDE, BLUETOOTH®

EAN: 6414150102042 [static.oras.com/5738FZ](http://static.oras.com/5738FZ)

Hübriidsegisti. Pööratav kõrge jooksutoru. Pikendatud ergonoomiline kahv. Seadistatav rakendusega ORAS360. Temperatuuri ja vee vooluhulga piiramise võimalus seadeosast. Patareitoide (2 x AA 1,5V Lithium). Võimalus muuta võrgutoiteliseks läbi 230/9V püsialaldi Oras 290007 või pistikalaldi Oras 199550. Alaldid ei sisaldu komplektis.

F = Painduvad ühendustorud.



- Ravi- ja hoolekandeaasutused, Avalikud kasutuskohad
- Tööpinnale paigaldatav
- Kroom
- Pööratav jooksutoru, Pöördenurga piiramise võimalus, Kergkonstruktsiooniga
- Õhustatud veesammas
- Üks kahv, Kuuma/külma sümbolid
- Temperatuuri ja vee vooluhulga piiramise võimalus seadeosast
- ø 40 mm keraamiline seadeosa
- Advanced PSD sensor, Magnetventiil, Toiteallikas
- Painduvad ühendustorud
- Tsingikaokindel messing, 3S-Installation kinnitussüsteem

## TEHNILISED ANDMED

### VOOLUHULK

Vooluhulk 300 kPa	0.23 l/s
Rõhukadu vooluhulgal (0.2 l/s)	220 kPa

### TEHNILISED OMADUSED

DN- mõõt (normaalmõõt)	DN6
Kuum vesi	max. +70°C
Kasutussurve	50 - 1000 kPa
Ühenduse mõõt	G3/8
Tööulatus	178 mm
Tagasivoolu kaitse (EN1717)	AA
Materjal	Messing

### TARKVARASEADED

Automaatloputus	off (off/1-120 h)
Automaatloputuse periood	30 s (1-1800 s)
Maksimaalne vee vooluaja pikkus	10 s (1 - 1800 s)

### ELEKTROONIKA

Patarei	AA 1.5 V Lithium x 2
Bluetooth version	5.x (D060576)

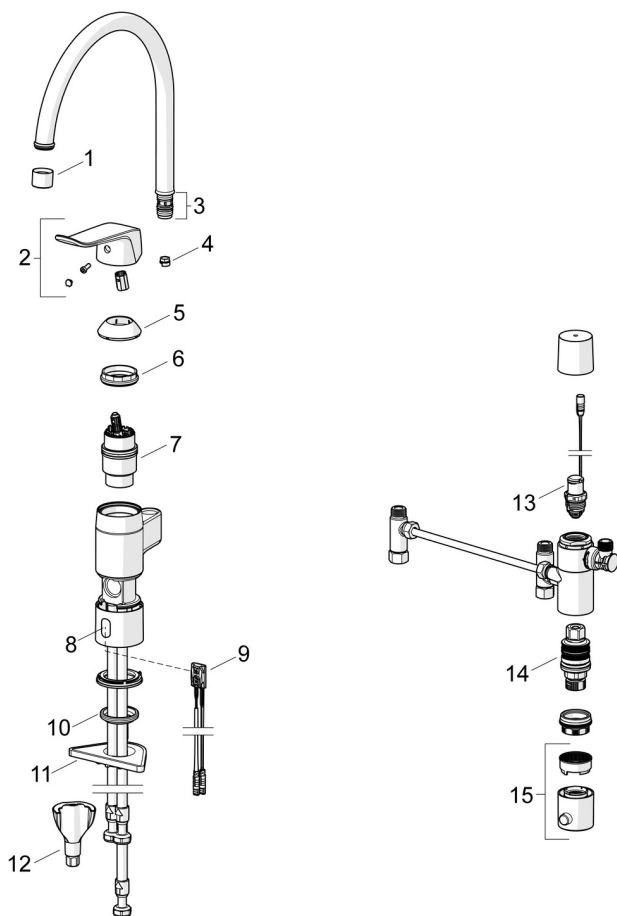
### MÄÄRUSED

EU Direktiiv	CE Radio Equipment Directive 2014/53/EU , Low Voltage Directive 2014/35/EU , EMC Directive 2014/30/EU , RoHS Directive 2011/65/EU
EN standard	EN 817, EN 15091, ETSI EN 301 489-1 V1.9.2 , ETSI EN 300 328 v2.2.2, EN 18031-1, EN 61000-6-1:2007 , EN 61000-6-3:2007+A1:2011+AC:2012 , EN 60335-1:2012+A11+A13+A14+A15:2021, Part 19.11.4
Hääleklass	I (ISO 3822)
Kaitseklass	IP 55

### HEAKSKIIDUD JA DEKLARATSIOID

STF-sertifikaat	EUFI29-23004174-TH
KIWA SE	1888
Declaration of conformity	RED
EPD	S-P-07817





SP5738FZ

	Nimetus	Kood
01	Õhusti, M22x1 STD PL HC A Laminar Kroom	1003610V
02	Kahv, L=136 Kroom	1005294V
03	Tihendid	159499
04	Jooksutoru pöördnurga piiraja, 60°/0°	159667/10
04	Jooksutoru pöördnurga piiraja, 120°	159670/10
05	Kaitsekate Kroom	602589V
06	Pingutusmutter, M42x1.5, SW 38	158726
07	Seadeosa	158890
08	Aken	1014281V
09	Sensor, 3/9 V, Bluetooth	1014212V
10	Põhjatihend	1002371V
11	Tugiplaat, 100x60mm	158825
12	Kinnituskomplekt	602610V
13	Juhtventiil, 3 V	601884V-F
14	Termostaat/seadeosa	178780V
15	Temperatuuriseadekahv Kroom	602062V
N.I.	Patarei, (2x) 1.5 V AA Lithium	600599V