



# 5738FZ ORAS CARE HYBRID KÖKSBLANDARE, 3 V, BLUETOOTH

HYBRIDFUNKTION, BATTERIDRIVEN, BLUETOOTH®

EAN: 6414150102042

Oras Care hybrid köksblandare med hög utloppspip, 3VDC. Ergonomisk spak som erbjuder god användbarhet för alla användare och situationer. Utloppspipens svängradie är förinställd på 120° (kan begränsas till 0°-60°). Inbyggd begränsning för temperatur och flöde. Flexibla anslutningsrör G3/8". Oras 3S-Installation för snabb och enkel montering. 4MS godkänd mässingslegering. Hybridmodell, ettgrepps- och beröringsfri funktion via THM.



- Vård & omsorg, Offentliga utrymmen
- Bänkmonterad
- Krom
- Svängbar utloppspip, Möjlighet till begränsning av svängradien, Profilkonstruktion
- CASCADE® - stråle
- Ettgreppsblandare, Symboler för Varmt/Kallt
- Möjlighet till spärr för begränsning av temperatur och flöde
- ø 40 mm keramisk kassett för flödes- och temperaturkontroll
- Advanced PSD sensor, Magnetventil, Strömförsörjning
- Flexibel anslutning
- Blandarkroppen är tillverkad i avzinkningshärdig mässing, Oras 3S-Installation för snabb, säker och enkel montering

## TEKNISK DATA

### FLÖDESEGENSKAPER

Flöde vid 300 kPa	0.23 l/s
Tryckfall vid flöde (0.2 l/s)	220 kPa

### TEKNISKA EGENSKAPER

DN mått (nominell)	DN6
Varmvattenanslutning	max. +70°C
Arbetsstryck	50 - 1000 kPa
Anslutning, mått	G3/8
Projection	178 mm
Backflow prevention (EN1717)	AA
Material	Mässing

### PROGRAMINSTÄLLNINGAR

Automatisk spolning	off (off/1-120 h)
Automatisk spolningsperiod	30 s (1-1800 s)
Max. flödestid	10 s (1 - 1800 s)

### ELEKTRONISKA EGENSKAPER

Batteri	AA 1.5 V Lithium x 2
Bluetooth version	5.x (D060576)

### BESTÄMMELSER

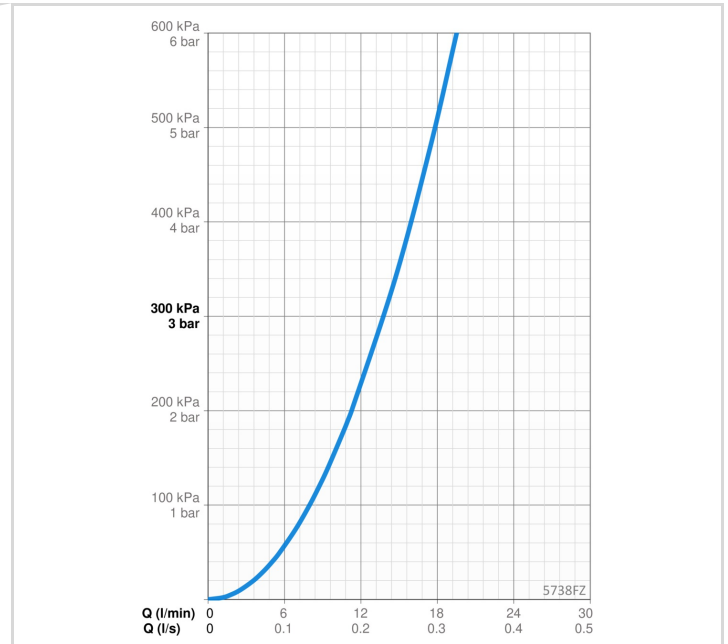
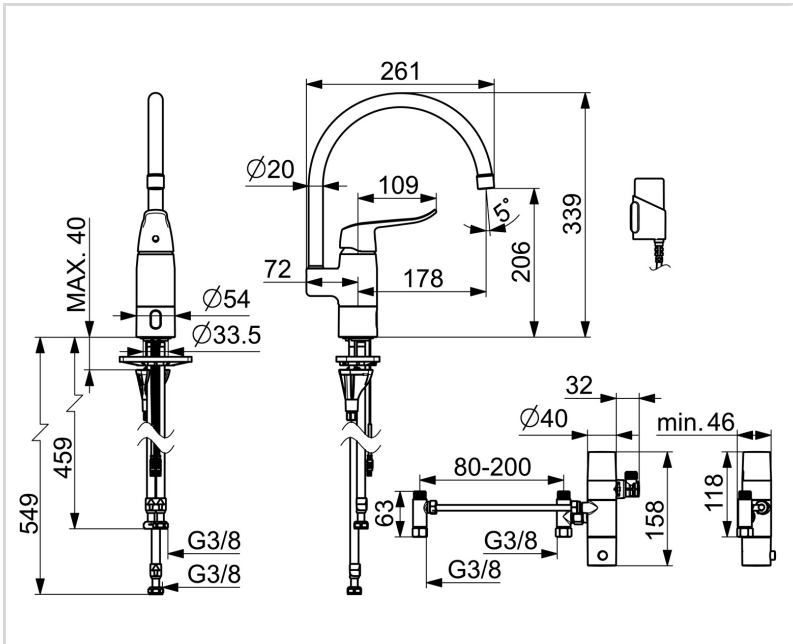
EU Direktiv	CE Radio Equipment Directive 2014/53/EU , Low Voltage Directive 2014/35/EU , EMC Directive 2014/30/EU , RoHS Directive 2011/65/EU
EN standard	EN 817, EN 15091, ETSI EN 301 489-1 V1.9.2 , ETSI EN 300 328 v2.2.2, EN 18031-1, EN 61000-6-1:2007 , EN 61000-6-3:2007+A1:2011+AC:2012 , EN 60335-1:2012+A11+A13+A14+A15:2021, Part 19.11.4
Ljudklass	I (ISO 3822)
Kapslingsklass	IP 55

### GODKÄNNANDEN OCH CERTIFIKAT

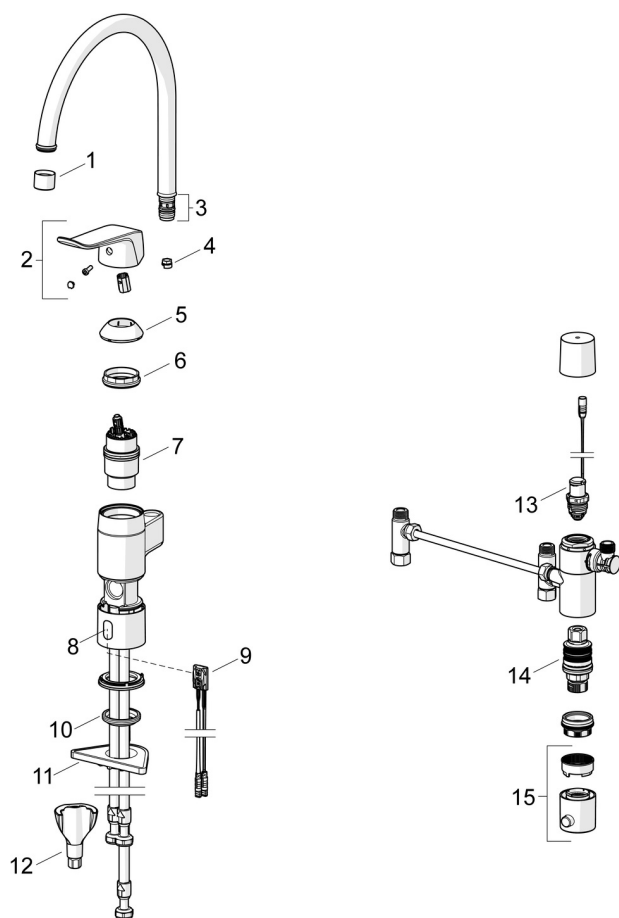
STF certifikat	EUFI29-23004174-TH
KIWA SE	1888
Declaration of conformity	RED
EPD	S-P-07817

**HÅLLBARHET**

EPD module A1-A3 (kg CO2 eq.)	<b>25,14</b>
EPD module A4 (kg CO2 eq.)	<b>0,68</b>
EPD module B7 (kg CO2 eq.)	<b>2718,60</b>
EPD module C2 (kg CO2 eq.)	<b>0,03</b>
EPD module C3 (kg CO2 eq.)	<b>0,04</b>
EPD module C4 (kg CO2 eq.)	<b>0,64</b>
EPD module D (kg CO2 eq.)	<b>-12,18</b>



## RESERVDLAR



## SP5738FZ

	Namn	Kod	RSK
01	Strålsamlare, M22x1 STD PL HC A Laminar Krom	1003610V	
02	Spak, L=136 Krom	1005294V	
03	Tätningssats	159499	8347792
04	Begränsare för utloppspip, 60°/0°	159667/10	8347867
04	Begränsare för utloppspip, 120°	159670/10	8347866
05	Skyddskåpa Krom	602589V	8386090
06	Fästmutter, M42x1.5, SW 38	158726	8347501
07	Reglerinsats	158890	8347507
08	Skyllfönster	1014281V	8398030
09	Sensor, 3/9 V, Bluetooth	1014212V	8398005
10	Bottentätning	1002371V	
11	Stödskiva, 100x60mm	158825	8347884
12	Monteringssats	602610V	8393996
13	Pilotventil, 3 V	601884V-F	8394063
14	Termostat/reglerkassett	178780V	8592310
15	Temperaturratt Krom	602062V	8397000
N.I.	Batteri, (2x) 1.5 V AA Lithium	600599V	8443259