



5765 ORAS CARE SAFETY SUIHKUHANA

TERMOSTAATTINEN

EAN: 6414150098512

LVI: 6310883 static.oras.com/5765



Oras Care termostaattinen suihkuhana. Ergonomiset, pisaranmuotoiset kahvat helpottavat käyttöä. Lämmönsäätökahvassa on lämpötilanrajoitin, joka voidaan ohittaa turvanappia painamalla. EcoFlow -virtaamsäädin. Hanassa on roskasihdit ja yksisuuntaventtiilit.

- Health & Care
- Seinäasennus
- Kromi
- Lämmönsäätökahva, Määränsäätökahva, Ekotoiminto
- Turvanappi 38°C:n kohdalla, Pinnan kuumentamista estävä rakenne
- Keraaminen käyttöventtiili virtaamsäädölle, Termostaattinen säätöosa, Yksisuuntaventtiilit, Roskasiivilät
- Suorakytkentä yhdistäjiin
- Sinkinkadonkestävää messinkiä

TEKNISET TIEDOT

VIRTAAMATIEDOT

Virtaama 300 kPa	0.26 l/s
Painehäviö virtaamalla (0.2 l/s)	180 kPa

TEKNISET OMINAISUUDET

Lämmin vesi	max. +80°C
Käyttöpaine	100 - 1000 kPa
Liitäntäkoko	G3/4
Asennusleveys	150 ± 3 mm
Takaisinimusuojaus (EN1717)	EB
Materiaali	Messinki

MÄÄRÄYKSET

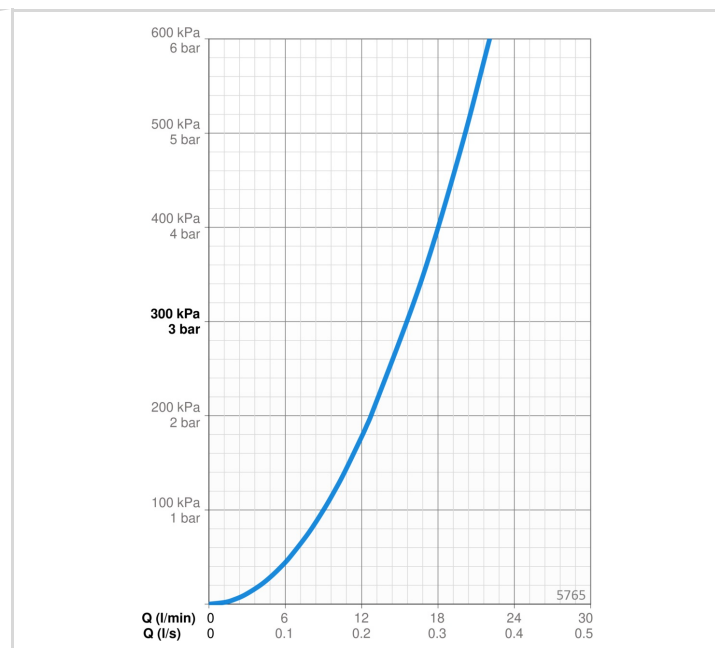
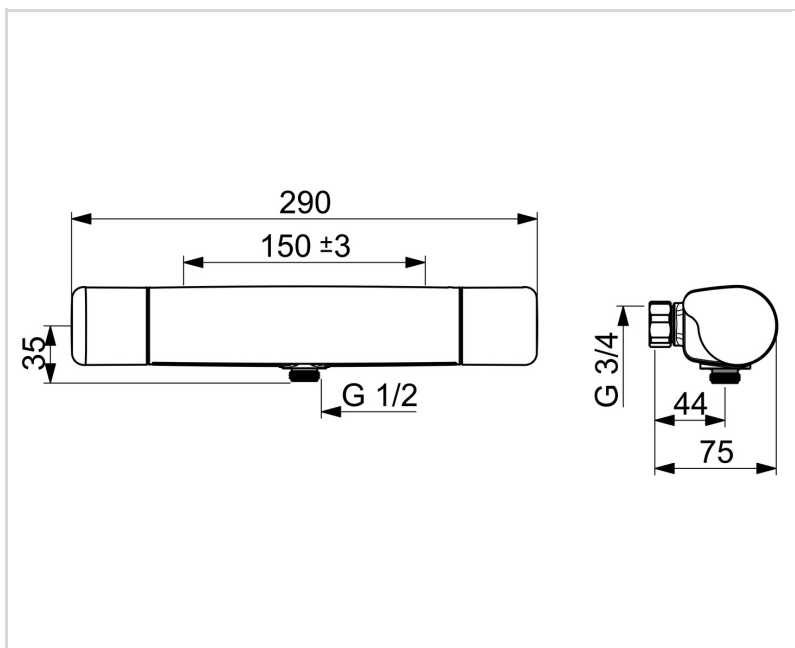
EN standardi	EN 1111
Ääniluokka	I (ISO 3822)
Ääniluokka 0.2 l/s	I (ISO 3822)

HYVÄKSYNNÄT JA DEKLARAATIOT

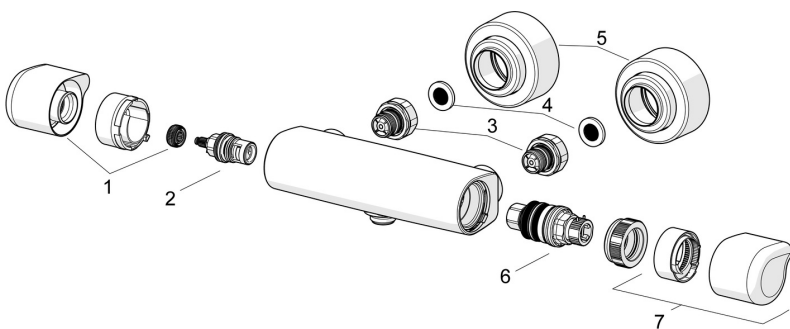
STF sertifikaatti	EUFI29-21002857-TH
Declaration of conformity	DoC
EPD	S-P-06397

VASTUULLISUUS

EPD module A1-A3 (kg CO2 eq.)	11,85
EPD module A4 (kg CO2 eq.)	0,42
EPD module B7 (kg CO2 eq.)	2742,99
EPD module C2 (kg CO2 eq.)	0,02
EPD module C3 (kg CO2 eq.)	0,02
EPD module C4 (kg CO2 eq.)	0,84
EPD module D (kg CO2 eq.)	-7,52



VARAOSAT



SP5760

	Nimi	Koodi	LVI
01	Määränsäätökahva Kromi	1006422V	6420684
02	Käyttöventtiili Kromi	109898	6421506
03	Yhdistäjä	602438/2	6420710
04	Sihttiiviste, G3/4, DN20	178375V	6422179
05	Peitelaiippa Kromi	1006473V	6420686
06	Termostaattinen säätöosa	178780V	6421004
07	Lämmönsäätökahva Kromi	1005875V	6420681