



- Health & Care
- Bordmontret
- Forkromet
- Fast tud
- Standard luftblander
- Étgreb, Bøjlegreb, Langt greb, Varmt/Koldt symboler
- Mulighed for begrænsning af max. temperatur og vandmængde
- Ø 40 mm keramisk indsats til mængde- og temperaturregulering
- Fleksible tilslutningslanger
- DZR messing, 3S-Installation for sikker og nem montering

TEKNISKE DATA

FLOW ATTRIBUTTER

Vandmængde ved 300 kPa	0.18 l/s
Tryk tab (0.1 l/s)	95 kPa

TEKNISKE EGENSKABER

Varmtvandsforsyning	max. +70°C
Arbejdstryk	50 - 1000 kPa
Tilslutningsstørrelse	G3/8
Længde/ Højde	180 mm
Fremspring	114 mm
Forebyggelse af tilbageløb (EN1717)	AA
Materiale	brass

BESTEMMELSER

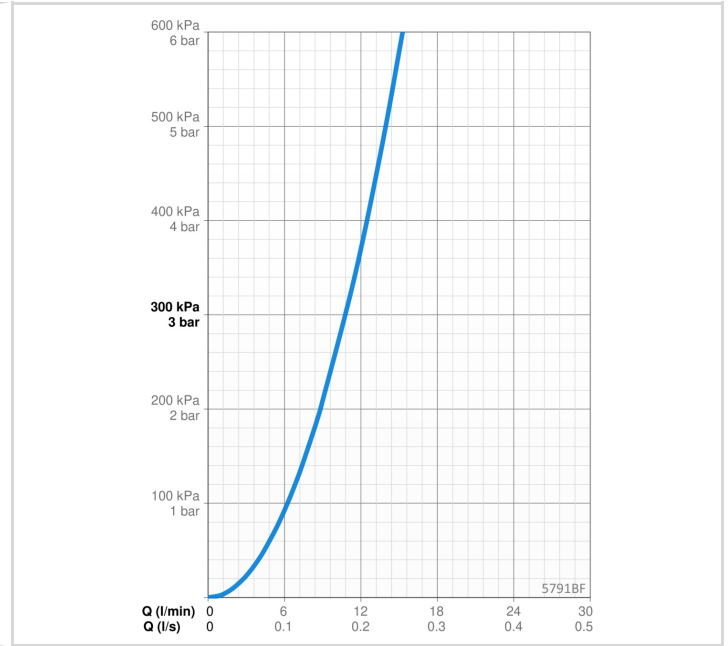
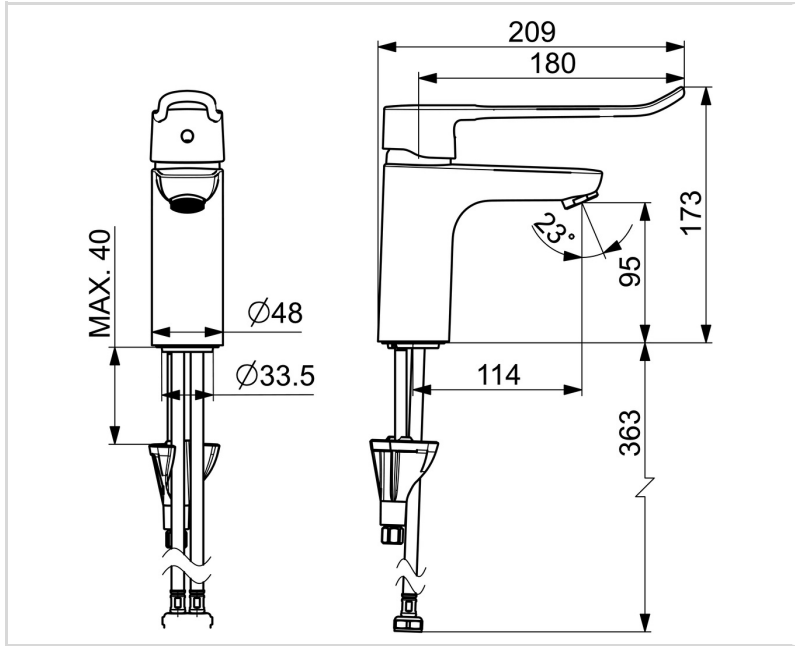
EN standard	EN 817
Støjklasse	I (ISO 3822)

GODKENDELSER OG ERKLÆRINGER

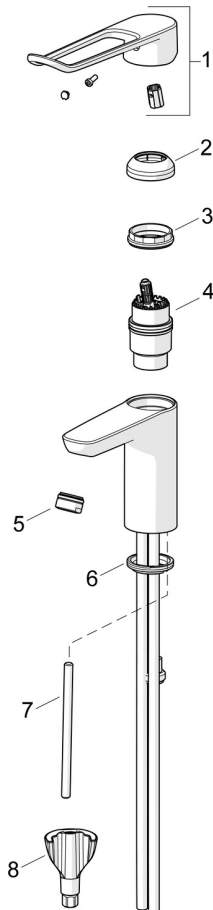
Declaration of conformity	DoC
EPD	S-P-06391

BÆREDYGTIGHED

EPD module A1-A3 (kg CO2 eq.)	8,67
EPD module A4 (kg CO2 eq.)	0,24
EPD module B7 (kg CO2 eq.)	3337,20
EPD module C2 (kg CO2 eq.)	0,02
EPD module C3 (kg CO2 eq.)	0,02
EPD module C4 (kg CO2 eq.)	0,07
EPD module D (kg CO2 eq.)	-6,16



RESERVEDELE



SP5791BF

Navn	Kode	VVS
01 Albuekølle, L=180 Forkromet	201180	745142304
02 Dækkappe Forkromet	1000664V	745131323
03 Møtrik, M42x1.5, SW 38	158726	745131435
04 Komplet indmad	158890	745131154
05 Luftblander, M24x1 STD HC A Forkromet	232211	704283615
06 Bundpakning	1002371V	704209990
07 Gevindstang, M8x1, L=130	1000780V	704270995
08 Bspændingssæt	602610V	704270996