



5791F ORAS CARE HÅNDVASKARMATUR

ET-GREB

EAN: 6414150097249

VVS: 701651804 static.oras.com/5791F

Håndvaskarmatur med hjælpegreb - uden bundventil. Armaturet er udført i et slankt, strømlinet design, der passer ind på de fleste badeværelser. Mulighed for begrænsning af temperatur og vandmængde. F = fleksible tilslutningsslanger.

- Health & Care
- Bordmontret
- Forkromet
- Fast tud
- Standard luftblander
- Étgreb, Bøjlegreb, Varmt/Koldt symboler
- Mulighed for begrænsning af max. temperatur og vandmængde
- Ø 40 mm keramisk indsats til mængde- og temperaturregulering
- Fleksible tilslutningsslanger
- DZR messing, 3S-Installation for sikker og nem montering



TEKNISKE DATA

FLOW ATTRIBUTTER

Vandmængde ved 300 kPa	0.18 l/s
Tryk tab (0.1 l/s)	95 kPa

TEKNISKE EGENSKABER

Varmtvandsforsyning	max. +70°C
Arbejdstryk	50 - 1000 kPa
Tilslutningsstørrelse	G3/8
Fremspring	114 mm
Forebyggelse af tilbageløb (EN1717)	AA
Materiale	brass

BESTEMMELSER

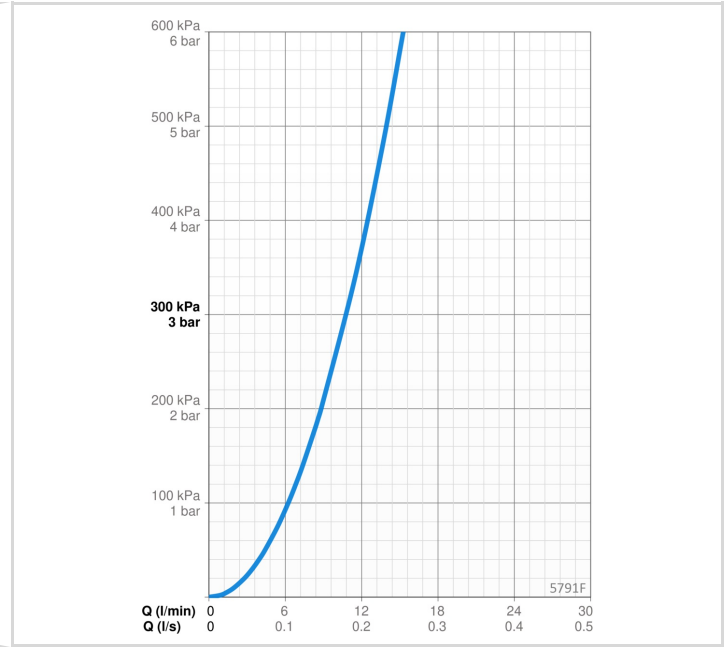
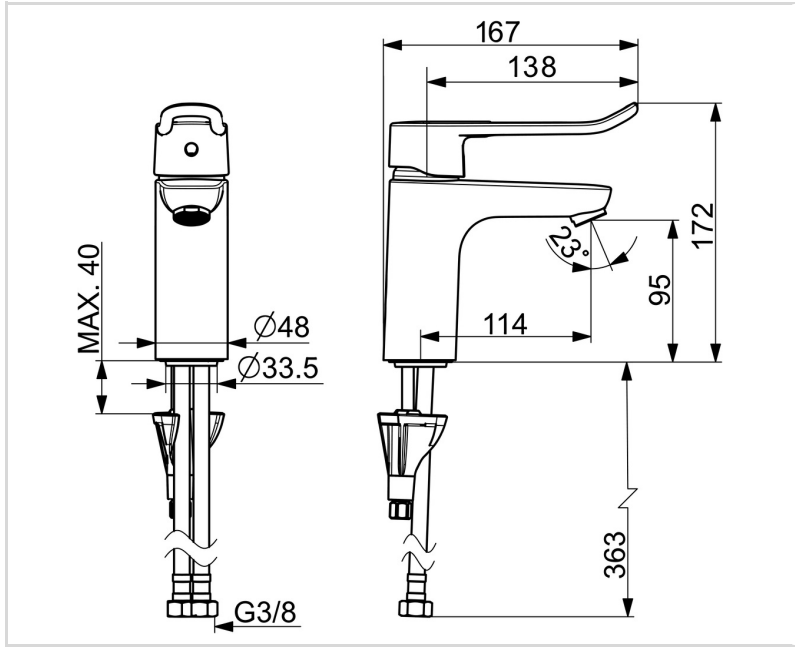
EN standard	EN 817
Støjklasse	I (ISO 3822)

GODKENDELSER OG ERKLÆRINGER

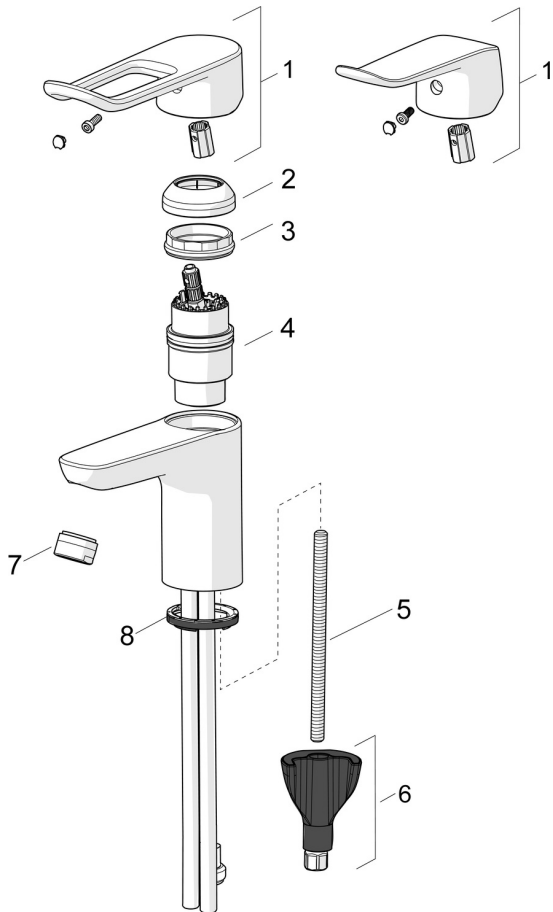
KIWA SE	1588
Declaration of conformity	DoC
EPD	S-P-06391

BÆREDYGTIGHED

EPD module A1-A3 (kg CO2 eq.)	9,03
EPD module A4 (kg CO2 eq.)	0,25
EPD module B7 (kg CO2 eq.)	3337,20
EPD module C2 (kg CO2 eq.)	0,02
EPD module C3 (kg CO2 eq.)	0,02
EPD module C4 (kg CO2 eq.)	0,07
EPD module D (kg CO2 eq.)	-6,42



RESERVEDELE



SP5611

Navn	Kode	VVS
01 Albuekølle, L=162 Forkromet	1004914V	745142314
01 Greb, L=136 Forkromet	1005294V	745142104
02 Dækkappe Forkromet	1000664V	745131323
03 Møtrik, M42x1.5, SW 38	158726	745131435
04 Komplet indmad	158890	745131154
05 Gevindstang, M8x1, L=130	1000780V	704270995
06 Bespændingssæt	602610V	704270996
07 Luftblander, M24x1 STD PL HC A Laminar Forkromet	602283V	745131615
07 Luftblander, M24x1 STD HC A Forkromet	232211	704283615
08 Bundpakning	1002371V	704209990