



- Veselība & Aprūpe
- Vīrsmas montāža
- Hroms
- Stacionāra izteka
- CASCADE® - kaskādes plūsma
- Viensvira / rokturis, Gredzenveida, Karstā / Aukstā ūdens apzīmējums
- Ūdens temperatūras un maksimālās plūsmas ierobežošanas funkcija
- ø 40 mm keramikas kasete plūsmas un temperatūras regulēšanai
- Lokani pievadi
- DZR misiņš, 3S-Installation - ātra un droša montāžas sistēma

TEHNISKIE DATI

PLŪSMA

Ūdens plūsma pie 300 kPa	0.18 l/s
Normatīvais spiediens (0.1 l/s)	95 kPa

TEHNISKĀS ĪPAŠĪBAS

Karstā ūdens piegāde	max. +70°C
Darba spiediens	50 - 1000 kPa
Savienojuma izmērs	G3/8
Projekcija	114 mm
Atpakaļplūsmas novēršana (EN1717)	AA
Materiāls	Misiņš

NOTEIKUMI

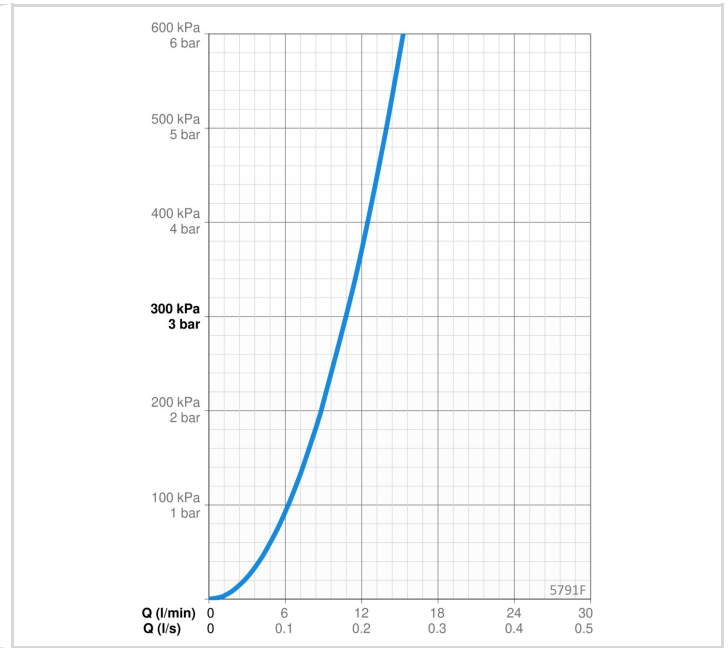
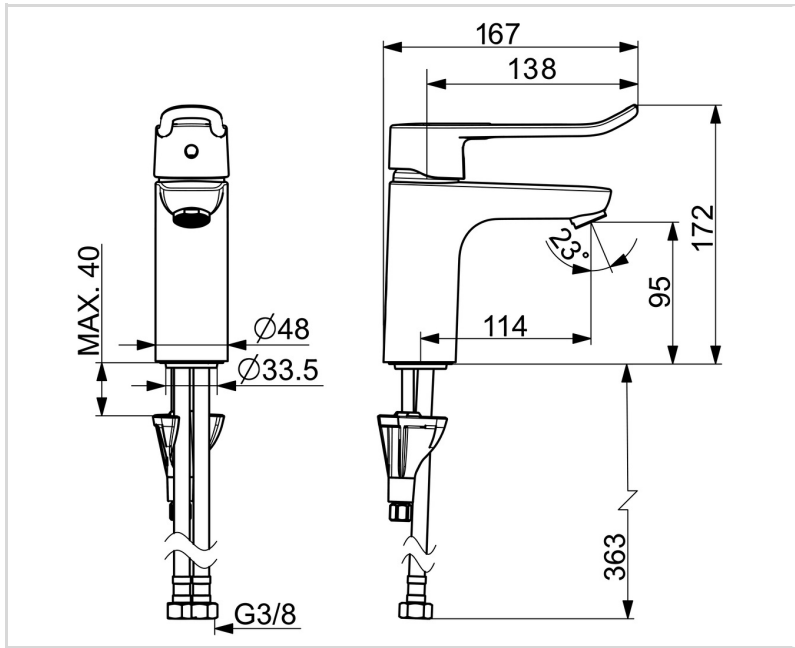
EN Standarts	EN 817
Trokšņu klase	I (ISO 3822)

APSTIPRINĀJUMU VEIDI

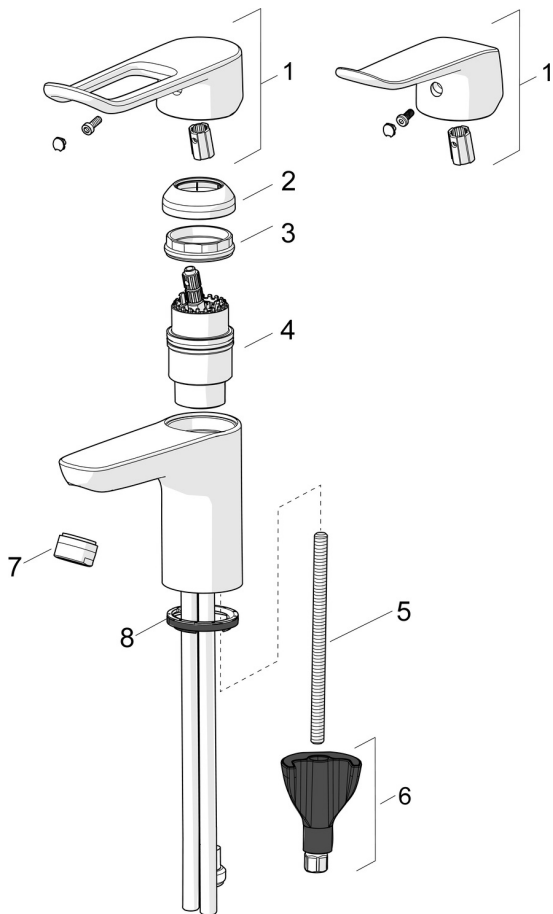
KIWA SE	1588
Declaration of conformity	DoC
EPD	S-P-06391

ILGTSPĒJA

EPD module A1-A3 (kg CO2 eq.)	9,03
EPD module A4 (kg CO2 eq.)	0,25
EPD module B7 (kg CO2 eq.)	3337,20
EPD module C2 (kg CO2 eq.)	0,02
EPD module C3 (kg CO2 eq.)	0,02
EPD module C4 (kg CO2 eq.)	0,07
EPD module D (kg CO2 eq.)	-6,42



REZERVES DAĻAS



SP5611

	Nosaukums	Kods
01	Rokturis, L=162 Hroms	1004914V
01	Rokturis, L=136 Hroms	1005294V
02	Slēgbļodiņa Hroms	1000664V
03	Uzgrieznis, M42x1.5, SW 38	158726
04	Kasete	158890
05	Stiprinājuma skrūve, M8x1, L=130	1000780V
06	Stiprinājuma komplekts	602610V
07	Aerators, M24x1 STD PL HC A Laminar Hroms	602283V
07	Aerators, M24x1 STD HC A Hroms	232211
08	Starplika	1002371V