

Bateria umywalkowa z uchwytem mieszacza wspomagającym osoby z niepełnosprawnościami.

- Opieka zdrowotna
- Montaż powierzchniowy
- Chrom
- Stała wylewka
- Standardowy aerator
- Pojedyncza dźwignia/uchwyt, Dźwignia z otworem, Symbole Ciepła/Zimna
- Możliwość ograniczenia na głowicy maksymalnej temperatury i przepływu
- Ceramiczna głowica \varnothing 40 mm do ustawiania przepływu i temperatury
- Elastyczne wężyki
- Mosiądz niskokorozyjny, System montażu 3S



DANE TECHNICZNE

CECHY PRZEPIYWOWE

Przepływ wody dla 300 kPa	0.18 l/s
Spadek ciśnienia dla przepływu (0.1 l/s)	95 kPa

WŁAŚCIWOŚCI TECHNICZNE

Woda ciepła zasilająca	max. +70°C
Ciśnienie robocze	50 - 1000 kPa
Wielkość przyłącza	G3/8
Projection	114 mm
Backflow prevention (EN1717)	AA
Material	Mosiądz

PRZEPISY PRAWNE

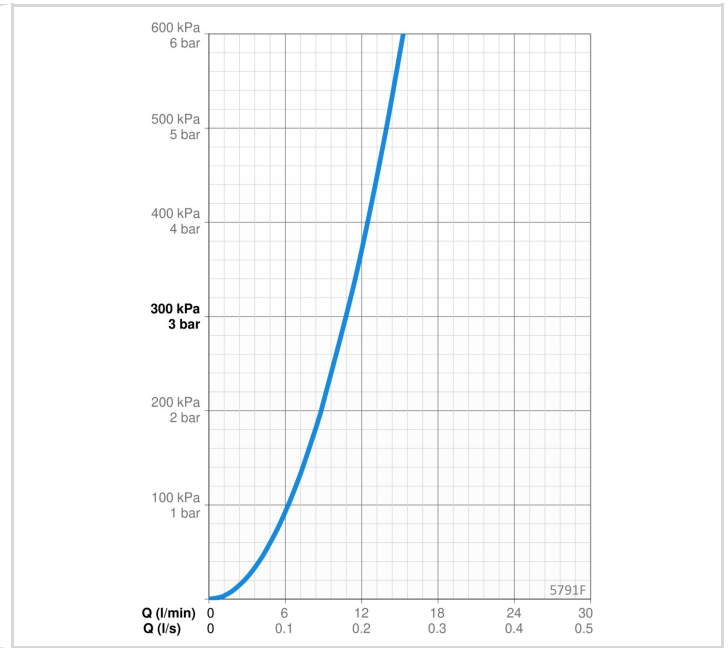
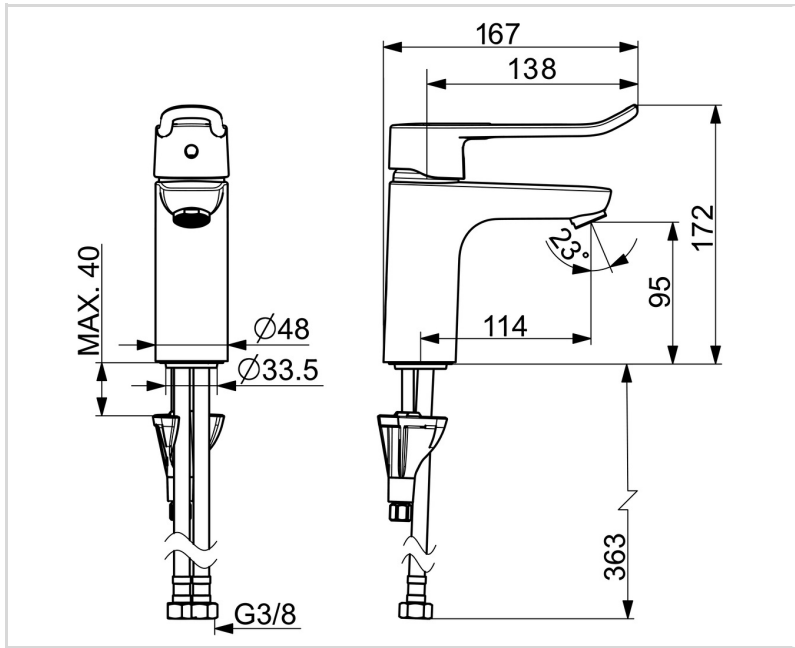
EN standard	EN 817
Klasa głośności	I (ISO 3822)

CERTYFIKATY I DEKLARACJE

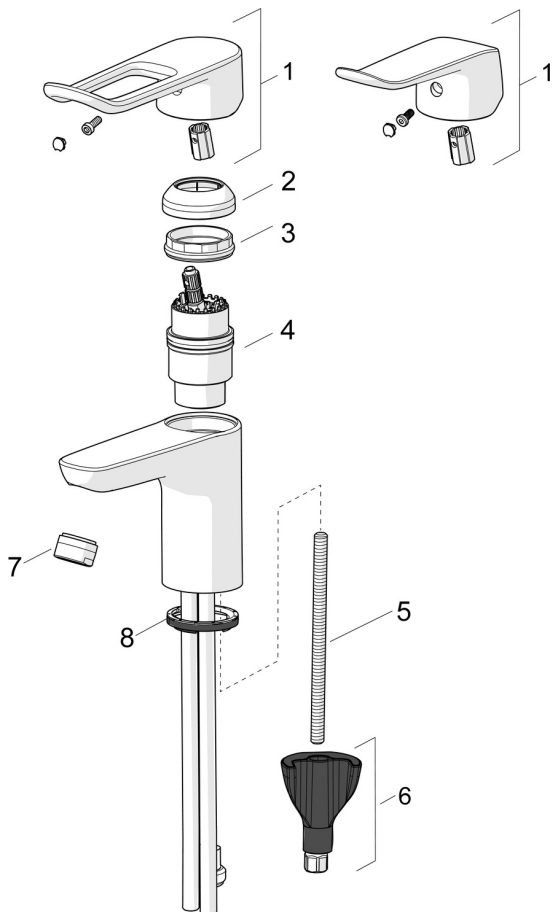
KIWA SE	1588
Declaration of conformity	DoC
EPD	S-P-06391

ZRÓWNOWAŻONY ROZWÓJ

EPD module A1-A3 (kg CO2 eq.)	9,03
EPD module A4 (kg CO2 eq.)	0,25
EPD module B7 (kg CO2 eq.)	3337,20
EPD module C2 (kg CO2 eq.)	0,02
EPD module C3 (kg CO2 eq.)	0,02
EPD module C4 (kg CO2 eq.)	0,07
EPD module D (kg CO2 eq.)	-6,42



CZĘŚCI ZAMIENNE



SP5611

Nazwa	Kod
01 Dźwignia długa, L=162 Chrom	1004914V
01 Dźwignia, L=136 Chrom	1005294V
02 Nasadka ochronna Chrom	1000664V
03 Nakrętka mocująca, M42x1.5, SW 38	158726
04 Moduł sterujący	158890
05 Śruba mocująca, M8x1, L=130	1000780V
06 Zestaw mocujący	602610V
07 Aerator, M24x1 STD PL HC A Laminar Chrom	602283V
07 Aerator, M24x1 STD HC A Chrom	232211
08 Uszczelka	1002371V