



# 5791F ORAS CARE TVÄTTSTÄLLSBLANDARE

ETTGREPPSBLANDARE

EAN: 6414150097249

RSK: 8325270 [static.oras.com/5791F](http://static.oras.com/5791F)

Oras Care tvättställsblandare med fast utloppspip. Ergonomisk bygelspak som erbjuder god användbarhet för alla användare och situationer. Inbyggd begränsning för temperatur och flöde. Flexibla anslutningsrör G3/8". Installationssystem Oras 3S-Installation för snabb & enkel montering. 4MS godkänd mässingslegering.

- Vård & omsorg
- Bänkmonterad
- Krom
- Fast utloppspip
- CASCADE® - stråle
- Ettgreppsblandare, Bygelspak, Symboler för Varmt/Kallt
- Möjlighet till spärr för begränsning av temperatur och flöde
- Ø 40 mm keramisk kasset för flödes- och temperaturkontroll
- Flexibel anslutning
- Blandarkroppen är tillverkad i avzinkningshärdig mässing, Oras 3S-Installation för snabb, säker och enkel montering



## TEKNISK DATA

### FLÖDESEGENSKAPER

Flöde vid 300 kPa	0.18 l/s
Tryckfall vid flöde (0.1 l/s)	95 kPa

### TEKNISKA EGENSKAPER

Varmvattenanslutning	max. +70°C
Arbetstryck	50 - 1000 kPa
Anslutning, mått	G3/8
Projection	114 mm
Backflow prevention (EN1717)	AA
Material	Mässing

### BESTÄMMELSER

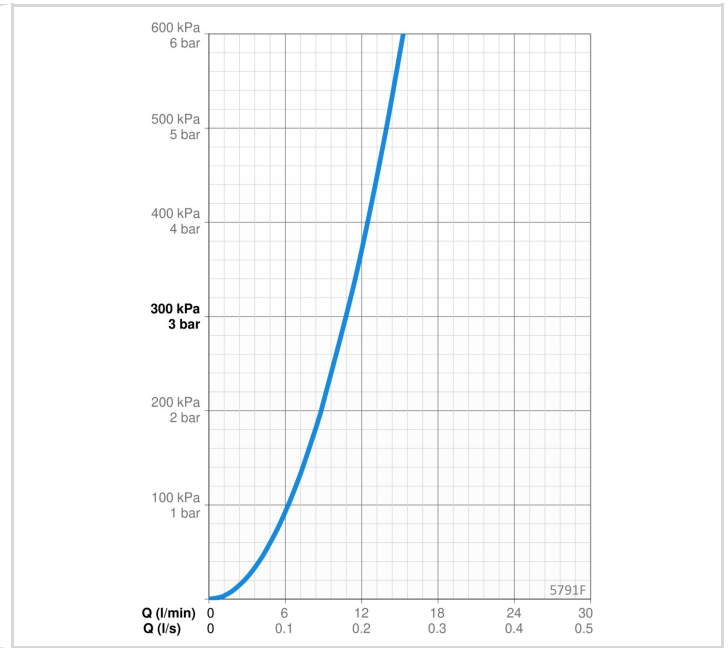
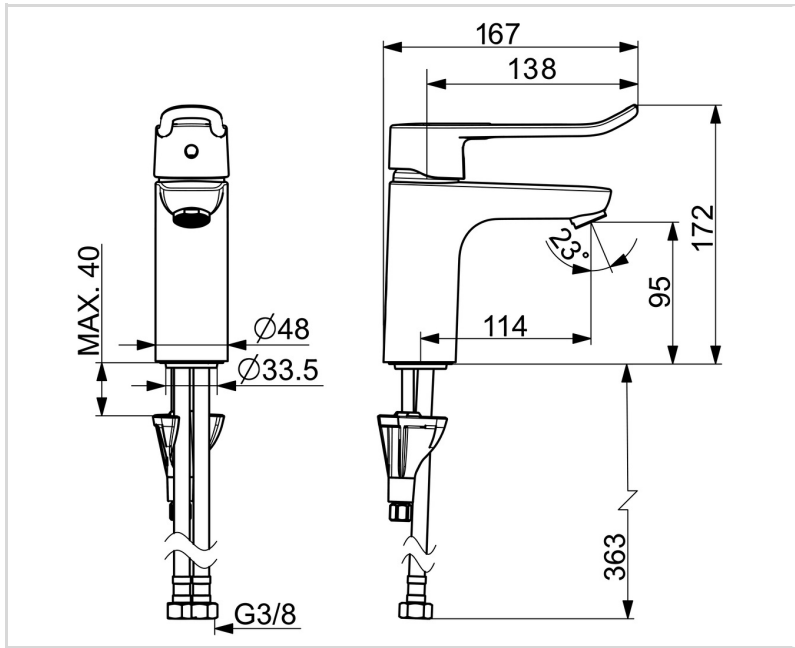
EN standard	EN 817
Ljudklass	I (ISO 3822)

### GODKÄNNANDEN OCH CERTIFIKAT

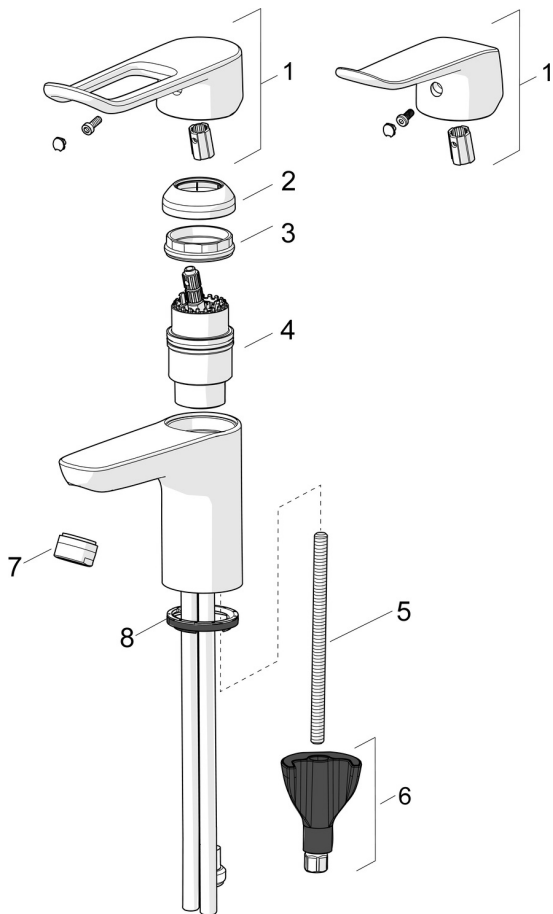
KIWA SE	1588
Declaration of conformity	DoC
EPD	S-P-06391

### HÅLLBARHET

EPD module A1-A3 (kg CO2 eq.)	9,03
EPD module A4 (kg CO2 eq.)	0,25
EPD module B7 (kg CO2 eq.)	3337,20
EPD module C2 (kg CO2 eq.)	0,02
EPD module C3 (kg CO2 eq.)	0,02
EPD module C4 (kg CO2 eq.)	0,07
EPD module D (kg CO2 eq.)	-6,42



**RESERVDLAR**



**SP5611**

	<b>Namn</b>	<b>Kod</b>	<b>RSK</b>
01	Lång spak, L=162 Krom	1004914V	
01	Spak, L=136 Krom	1005294V	
02	Skyddskåpa Krom	1000664V	8386091
03	Fästmutter, M42x1.5, SW 38	158726	8347501
04	Reglerinsats	158890	8347507
05	Monteringsbult, M8x1, L=130	1000780V	
06	Monteringssats	602610V	8393996
07	Strålsamlare, M24x1 STD PL HC A Laminar Krom	602283V	
07	Strålsamlare, M24x1 STD HC A Krom	232211	8242102
08	Bottentätning	1002371V	