

EAN: 6414150047268 [static.oras.com/5932F](http://static.oras.com/5932F)

Köögisegisti sõelotsikuga, pööratava ja väljatõmmatava jooksutoru ja pesumasinaventiiliga. Jooksutoru pöördumisenurka saab seada 60° (tehase algseade) või 110°.

F = painduvad phendustorud

- Tööpinnale paigaldatav
- Kroom
- Pööratav jooksutoru, Väljatõmmatav jooksutoru
- Mehaaniline pesumasinaventiil
- Üks kahv, Kuuma/külma sümbolid
- Temperatuuri ja vee vooluhulga piiramise võimalus seadeosast
- Tagasilöögiklapid, ø 40 mm keraamiline seadeosa
- Painduvad ühendustorud



## TEHNILISED ANDMED

### VOOLUHULK

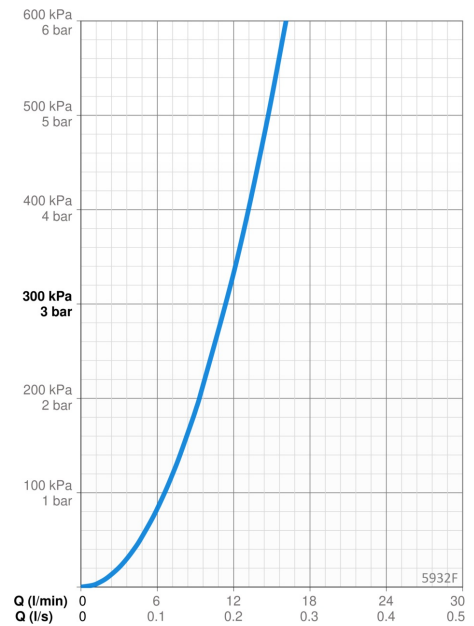
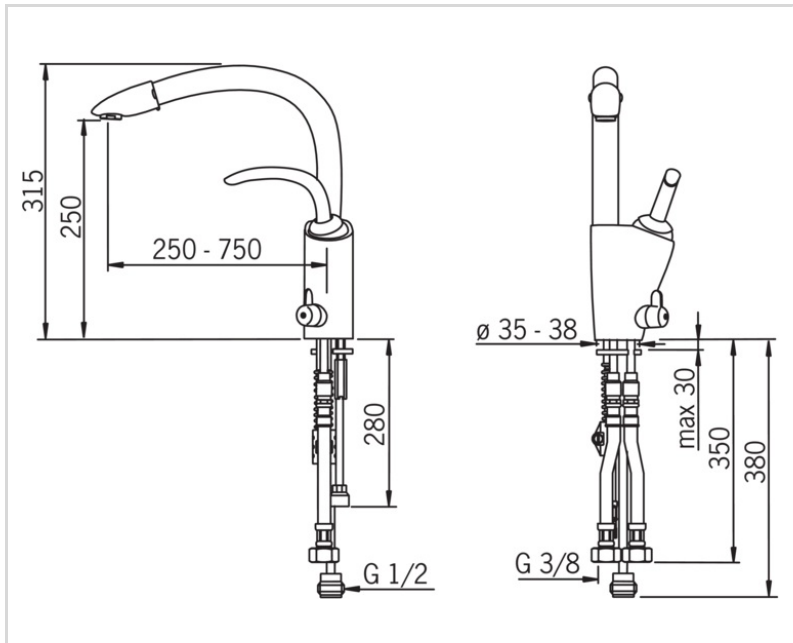
Vooluhulk 300 kPa	0.19 l/s
Rõhukadu vooluhulgal (0.2 l/s)	330 kPa

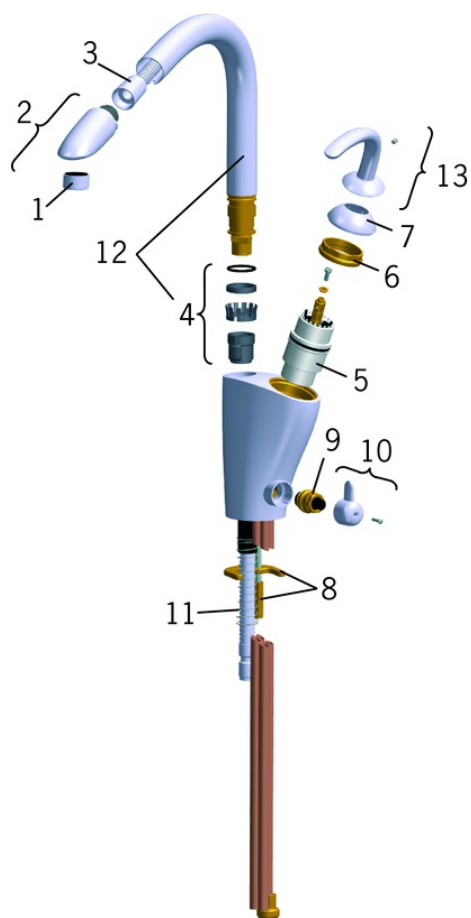
### TEHNILISED OMADUSED

Kuum vesi	max. +70°C
Kasutussurve	50 - 1000 kPa
Ühenduse mõõt	G3/8
Tööulatus	250-750 mm
Tagasivoolu kaitse (EN1717)	EB
Materjal	Messing

### MÄÄRUSED

EN standard	EN 817
Hääleklass	I (ISO 3822)





**SP5932**

	<b>Nimetus</b>	<b>Kood</b>
01	Õhusti, M24x1 STD HC B Kroom	232210
01	Õhusti, M24x1 Satiin Lõpetatud	232210V-60
02	Väljatõmmatav jooksutoru Satiin Lõpetatud	159640V-60
02	Väljatõmmatav jooksutoru Kroom	159640V
03	Vooliku, L=1500, G1/2-M15x1	600533V
04	Jooksutoru laagrikomplekt	159647V
05	Seadeosa	158890
06	Pingutusmutter, M42x1.5, SW 38	158726
07	Kaitsekate Satiin Lõpetatud	859103V-60
07	Kaitsekate Kroom	859103V
08	Pingutusplaat mutriga	159607V
09	Kasutusventiil	158203V
10	Pesumasinaventiili kahv Kroom	159643V
10	Pesumasinaventiili kahv Satiin Lõpetatud	159643V-60
11	Tõmbevedru	159648V
12	Jooksutoru komplektne Kroom Lõpetatud	159693V
12	Jooksutoru komplektne Satiin Lõpetatud	159693V-60
13	Kahv Kroom Lõpetatud	159639V