



6104Q ORAS ELECTRA PRAUSTUVO MAIŠYTUVAS, 24/48 V, NON-BLUETOOTH

BEKONTAKTIS, MAITINIMAS PER TRANSFORMATORIŲ

EAN: 6414150105210 static.oras.com/6104Q



- Viešosios erdvės
- Montuojamas paviršiuje
- Chromas
- Stacionarus vandens snapas, Vientisa korpuso konstrukcija
- CASCADE® – aeratoriaus srovė
- Temperatūros valdymo rankenėlė
- Vandens pamaišymo ventilis rankiniam temperatūros valdymui, Atbulinis filtro vožtuvas (-ai), Filtras (-ai)
- Infraraudonųjų spindulių sensorius, Solenoidinis ventilis
- Lankstūs vandens pajungimo vamzdeliai

TECHNINIAI DUOMENYS

SRAUTO DUOMENYS

Srovės stiprumas prie 300 kPa (su srovės ribotuviu)	0.11 l/s
Spaudimo praradimas (0.1 l/s)	170 kPa

TECHNINĖS YPATYBĖS

Vandens temperatūra	max. +70°C
Darbinis spaudimas	100 - 1000 kPa
Pajungimo dydis	G3/8
Projekcija	120 mm
Atbulinis vožtuvas (EN1717)	AA
Medžiaga	Žalvaris

PROGRAMINĖS ĮRANGOS NUSTATYMAI

Tekėjimo trukmė po prausimosi	1s
Automatinis nuplovimas	off
Automatinis nuplovimas laikotarpis	30 s
Maksimali srovės tekėjimo trukmė	2 min

ELEKTRONINIAI PARAMETRAI

Maitinimo šaltinis	24-48V
--------------------	--------

REGULIAVIMAI

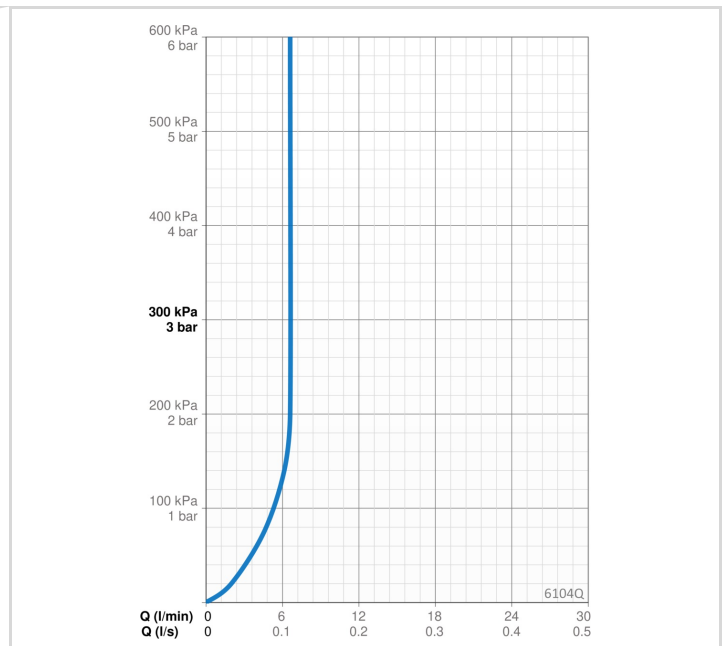
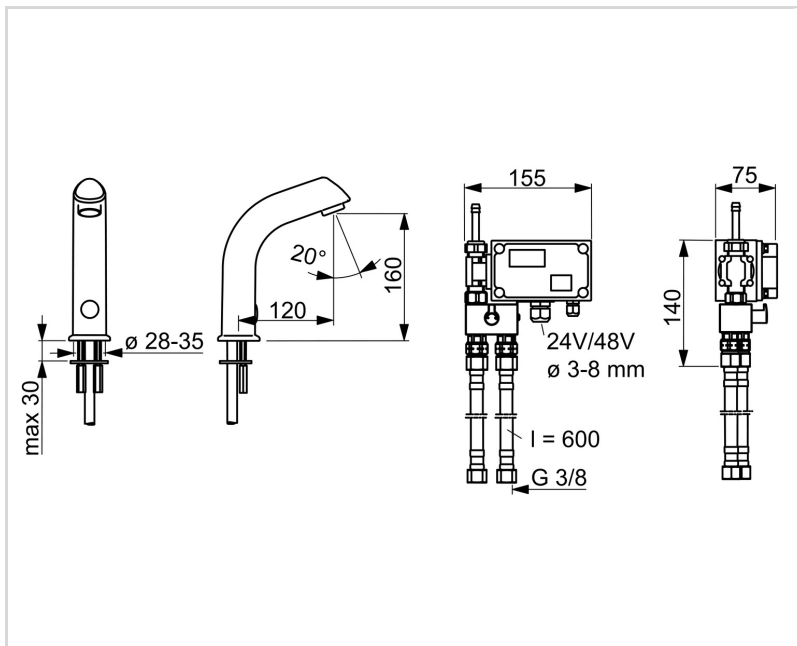
EU Direktyva	CE Radio Equipment Directive 2014/53/EU , Low Voltage Directive 2014/35/EU , EMC Directive 2014/30/EU , RoHS Directive 2011/65/EU
EN standartas	EN 15091, ETSI EN 301 489-1 V1.9.2 , ETSI EN 300 328 v2.2.2 , EN 61000-6-1:2007 , EN 61000-6-3:2007+A1:2011+AC:2012 , EN 60335-1:2012+A11+A13+A14+A15:2021, Part 19.11.4
Triukšmo klasė	I (ISO 3822)
Saugumo klasė	IP 67

SERTIFIKATAI IR DEKLARACIJOS

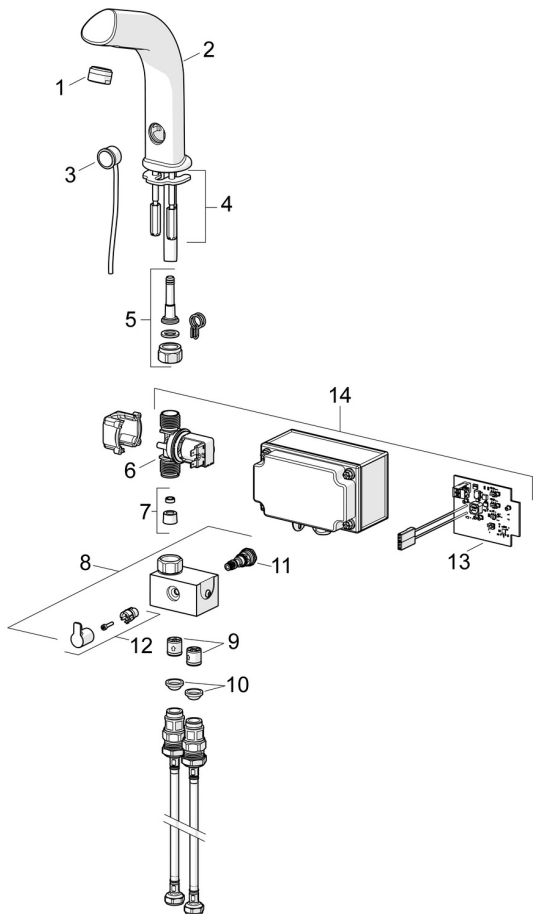
Declaration of conformity	LVD
EPD	S-P-06394

TVARUMAS

EPD module A1-A3 (kg CO2 eq.)	15,73
EPD module A4 (kg CO2 eq.)	0,63
EPD module B7 (kg CO2 eq.)	473,00
EPD module C2 (kg CO2 eq.)	0,03
EPD module C3 (kg CO2 eq.)	0,03
EPD module C4 (kg CO2 eq.)	0,42
EPD module D (kg CO2 eq.)	-11,38



ATSARGINĖS DALYS



SP6104Q

	Pavadinimas	Kodas
01	Aeratorius, M24x1 STD HC A Chromas	232211
02	Snapas Chromas	198093
03	Fotosensorius	198081
03	Fotosensorius, 3 m	198081/3
03	Fotosensorius, 6 m	198081/6
03	Fotosensorius, 9 m	198081/9
04	Tvirtinimo plokštelė su veržlėmis	158697
05	Žarnos sujungėjas, G1/2xD9	198008V
06	Solenoidinis ventilis, 12/24/48 V	1014683V
07	Srauto ribotuvas, 6 l/min	198084
08	Maišymo ventiliai Chromas	600934V
09	Atbulinis vožtuvas, DN15	105311
10	Filtrai, G1/2, DN15	198094/2
11	Temperatūros reguliatorius	199201V
12	Temperatūros rankenėlė Chromas	600493V
13	Elektroninė plokštė, non-Bluetooth	1018208V
14	Valdymo blokas, non-Bluetooth	1018207V