



6104Q ORAS ELECTRA IZLIETNES JAUCĒJKRĀNS, 24/48 V, NON-BLUETOOTH

BEZKONTAKTA, ATSEVIŠĶS TRANSFORMATORS

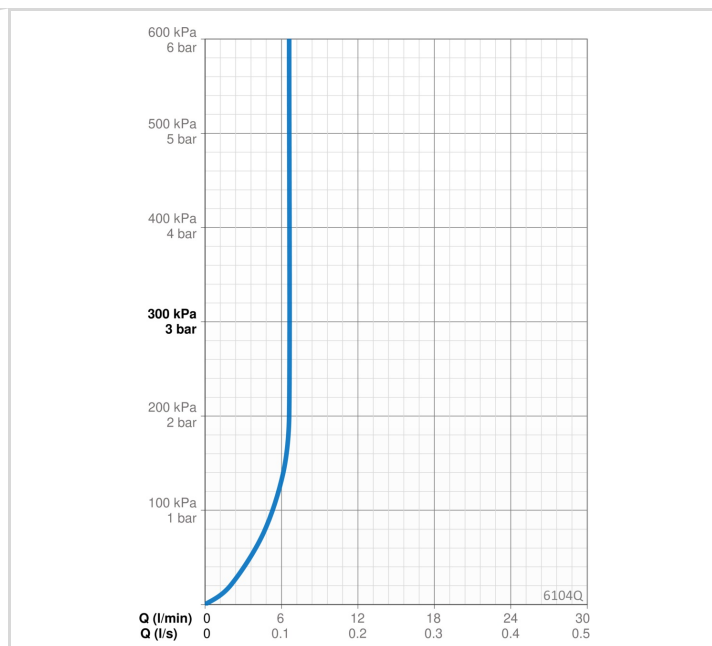
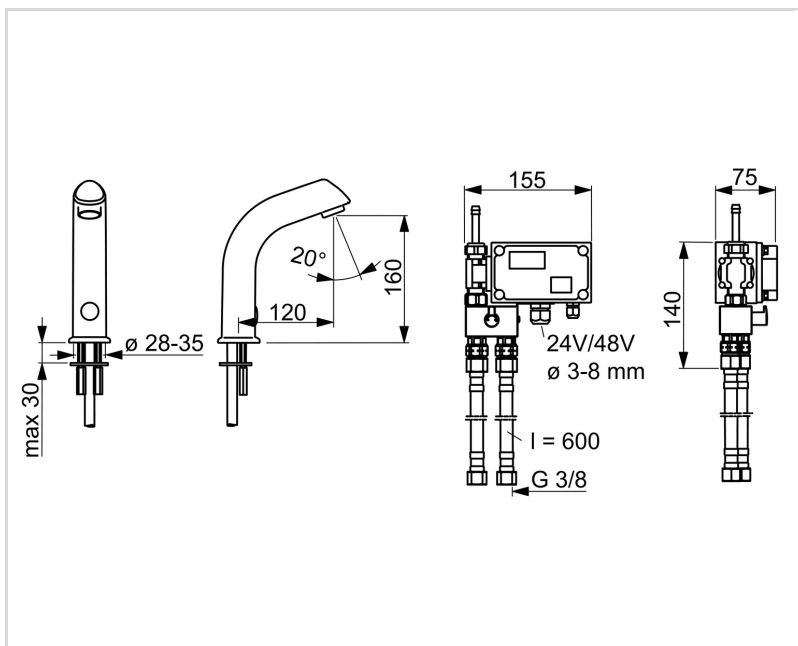
EAN: 6414150105210 static.oras.com/6104Q



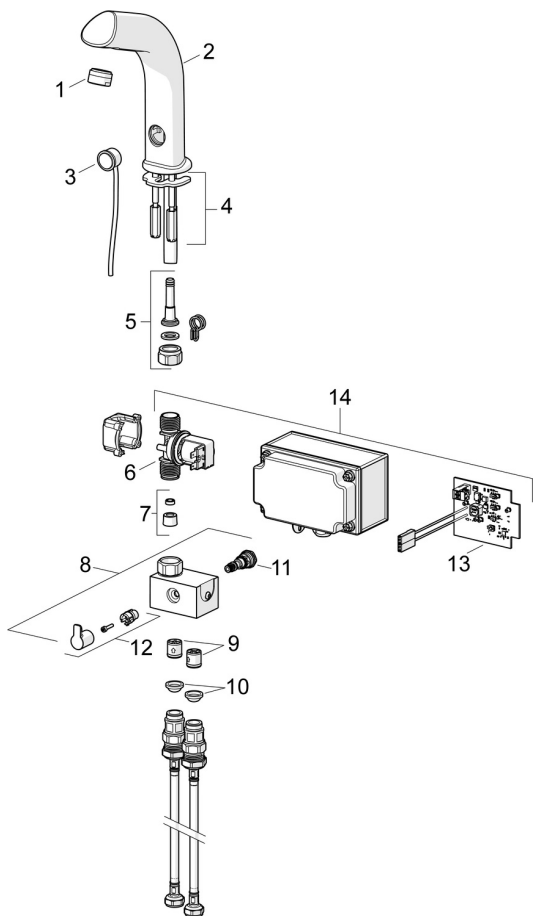
- Sabiedriskie objekti
- Vīrsmas montāža
- Hroms
- Stacionāra izteka, Viengabala korpusa konstrukcija
- CASCADE® - kaskādes plūsma
- Temperatūras kontroles rokturis
- Jaucējventilis manuālai temperatūras kontrolei, Pretvārsts (-i), Dubļu filtrs (-i)
- Infrasarkanais sensors, Solenoīda ventilis
- Lokani pievadi

TEHNISKIE DATI

PLŪSMA	
Ūdens plūsma pie 300 kPa (ar plūsmas ierobežotāju)	0.11 l/s
Normatīvais spiediens (0.1 l/s)	170 kPa
TEHNISKĀS ĪPAŠĪBAS	
Karstā ūdens piegāde	max. +70°C
Darba spiediens	100 - 1000 kPa
Savienojuma izmērs	G3/8
Projekcija	120 mm
Atpakaļplūsmas novēršana (EN1717)	AA
Materiāls	Misiņš
PROGRAMMATŪRAS IESTATĪJUMI	
Skalošanas periods	1s
Automātiskās skalošanas	off
Automātiskās skalošanas periods	30 s
Maksimālais plūsmas periods	2 min
ELEKTRONIKA	
Elektrobarošana	24-48V
NOTEIKUMI	
EU Directive	CE Radio Equipment Directive 2014/53/EU , Low Voltage Directive 2014/35/EU , EMC Directive 2014/30/EU , RoHS Directive 2011/65/EU
EN Standarts	EN 15091, ETSI EN 301 489-1 V1.9.2 , ETSI EN 300 328 v2.2.2 , EN 61000-6-1:2007 , EN 61000-6-3:2007+A1:2011+AC:2012 , EN 60335-1:2012+A11+A13+A14+A15:2021, Part 19.11.4
Troškšņu klase	I (ISO 3822)
Aizsardzības klase	IP 67
APSTIPRINĀJUMU VEIDI	
Declaration of conformity	LVD
EPD	S-P-06394
ILGTSPĒJA	
EPD module A1-A3 (kg CO2 eq.)	15,73
EPD module A4 (kg CO2 eq.)	0,63
EPD module B7 (kg CO2 eq.)	473,00
EPD module C2 (kg CO2 eq.)	0,03
EPD module C3 (kg CO2 eq.)	0,03
EPD module C4 (kg CO2 eq.)	0,42
EPD module D (kg CO2 eq.)	-11,38



REZERVES DAĻAS



SP6104Q

	Nosaukums	Kods
01	Aerators, M24x1 STD HC A Hroms	232211
02	Izteka Hroms	198093
03	Sensors	198081
03	Sensors, 3 m	198081/3
03	Sensors, 6 m	198081/6
03	Sensors, 9 m	198081/9
04	Stiprinājuma plāksne ar uzgriežņiem	158697
05	Šļūtenes savienojums, G1/2xD9	198008V
06	Soleonīda ventīlis, 12/24/48 V	1014683V
07	Plūsmas regulators, 6 l/min	198084
08	Jaucējventīlis Hroms	600934V
09	Pretvārsts, DN15	105311
10	Dubļu filtrs, G1/2, DN15	198094/2
11	Temperatūras regulators	199201V
12	Temperatūras kontroles rokturis Hroms	600493V
13	Elektronikas plate, non-Bluetooth	1018208V
14	Vadības bloks, non-Bluetooth	1018207V