



6104Z ORAS ELECTRA PESUALLASHANA, 24/48 V, BLUETOOTH

KOSKETUSVAPAA, SÄHKÖKYTKENTÄ VIRTALÄHTEEN KAUTTA, BLUETOOTH®

EAN: 6414150100987

Kosketusvapaa pesuallashana jossa sekoitusventtiili. Hanassa on roskasihdit ja yksisuuntaventtiilit. Bluetooth-yhteyden ansiosta hanan asetuksia on helppo seurata ja muuttaa, tunnistusetaisyyttä voidaan säätää myös suoraan hanasta. Tarvittaessa saatavana myös pidemmällä valokennokaapelilla (+20.00 EUR alv 0 %). Sähköasennus 24/48 V, virtalähde hankittava erikseen: Oras-nro 290005 (pistotulppamuuntaja) tai Oras-nro 290004 (muuntaja).



- Julkiset ja puolijulkiset tilat, Teollisuusala
- Tasoasennus
- Kromi
- Kiinteä juoksuputki, Valettu rakenne
- Vakioporesuutin
- Lämmönsäätökahva
- Sekoitusventtiili manuaaliselle lämpötilansäädölle, Yksisuuntaventtiilit, Roskasiivilät
- Infrapuna-sensori, Magneettiventtiili
- Joustavat kytkentäputket
- Ohjelmistoasetukset muutettavissa Oras App:lla (Bluetooth)

TEKNISET TIEDOT

VIRTAAMATIEDOT

Virtaama 300 kPa (virtauksenrajoittimin)	0.11 l/s
Painehäviö virtaamalla (0.1 l/s)	170 kPa

TEKNISET OMINAISUUDET

Lämmin vesi	max. +70°C
Käyttöpaine	100 - 1000 kPa
Liitäntäkoko	G3/8
Ulottuma	120 mm
Takaisinimusuojaus (EN1717)	AA
Materiaali	Messinki

OHJELMISTOASETUKSET

Jälkivirtaama-aika	3 s (1-20 s)
Automaattinen huuhtelu	off (off/1-120 h)
Automaattinen huuhteluaika	30 s (1-1800 s)
Max. virtaama-aika	2 min (1 - 1800 s)

ELEKTRONIIKAN TIEDOT

Sähköliitäntä	24-48V
Bluetooth versio	5.x (D060577)

MÄÄRÄYKSET

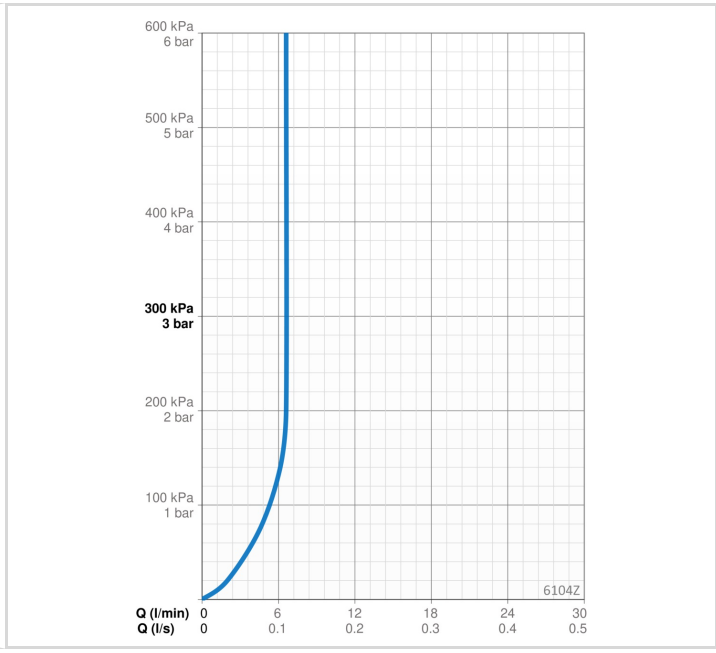
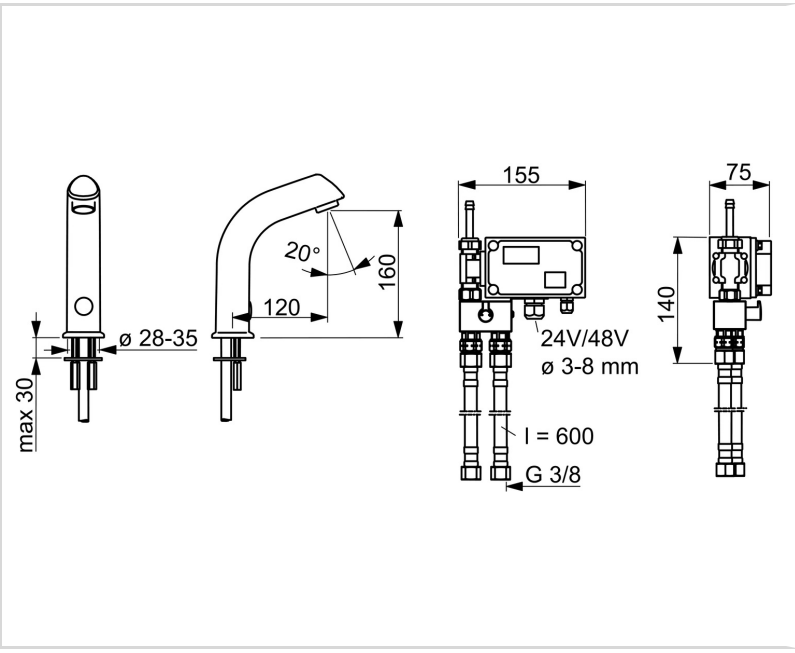
EU Direktiivit	CE Radio Equipment Directive 2014/53/EU , Low Voltage Directive 2014/35/EU , EMC Directive 2014/30/EU , RoHS Directive 2011/65/EU
EN standardi	EN 15091, ETSI EN 301 489-1 V1.9.2 , ETSI EN 300 328 v2.2.2, EN 18031-1, EN 61000-6-1:2007 , EN 61000-6-3:2007+A1:2011+AC:2012 , EN 60335-1:2012+A11+A13+A14+A15:2021, Part 19.11.4
Ääniluokka	I (ISO 3822)
Suojausluokka	IP 67

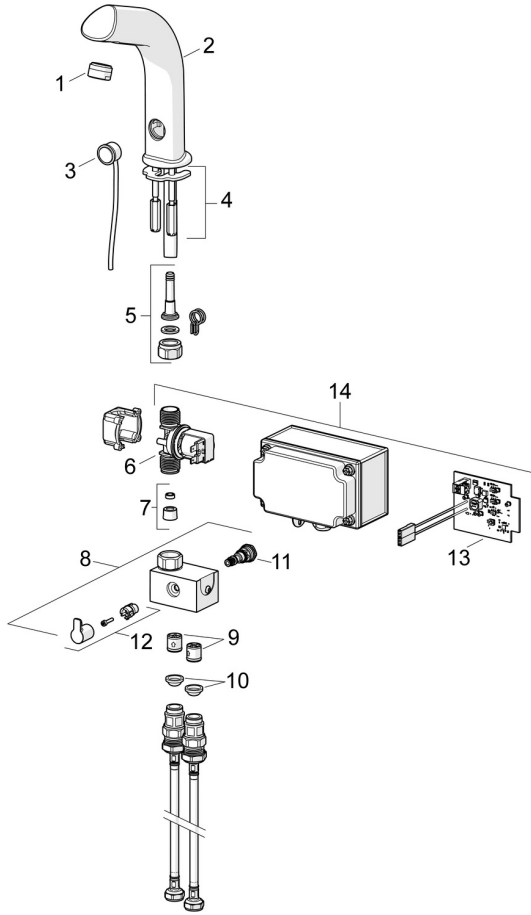
HYVÄKSYNNÄT JA DEKLARAATIOIOT

STF sertifikaatti	K14606-01
KIWA SE	1861
Declaration of conformity	RED
EPD	S-P-06394

VASTUULLISUUS

EPD module A1-A3 (kg CO2 eq.)	15,73
EPD module A4 (kg CO2 eq.)	0,63
EPD module B7 (kg CO2 eq.)	473,00
EPD module C2 (kg CO2 eq.)	0,03
EPD module C3 (kg CO2 eq.)	0,03
EPD module C4 (kg CO2 eq.)	0,42
EPD module D (kg CO2 eq.)	-11,38





SP6104Z

	Nimi	Koodi	LVI
01	Poresuutin, M24x1 STD HC A Kromi	232211	6421630
02	Juoksuputki Kromi	198093	6422010
03	Valokenno	198081	6422016
03	Valokenno, 3 m	198081/3	6420242
03	Valokenno, 6 m	198081/6	6420243
03	Valokenno, 9 m	198081/9	6420244
04	Kiristyslevyt muttereilla	158697	6420358
05	Letkuliitin, G1/2xD9	198008V	6420245
06	Magneettiventtiili, 12/24/48 V	1014683V	6420788
07	Virtauksenrajoitin, 6 l/min	198084	6422018
08	Sekoitusventtiili Kromi	600934V	6420246
09	Yksisuuntaventtiili, DN15	105311	6422014
10	Roskasiivilät, G1/2, DN15	198094/2	6422063
11	Lämmönsäädin	199201V	6421116
12	Lämmönsäätökahva Kromi	600493V	6420128
13	Piirikortti	1014593V	6420785
14	Ohjauslaatikko	1014958V	6420789