



# 6104Z ORAS ELECTRA SERVANTKRAN, 24/48 V, BLUETOOTH

BERØRINGSFRI, SEPARAT OMFORMER, BLUETOOTH®

EAN: 6414150100987

Berøringsfri servantkran med blandeventil for kaldt og varmt vann.  
Kraftig modell i IP klasse 67. Elektrisk tilkobling 24-48V.

Nødvendig tilbehør:

Omformer direktekoblet 24V Oras nr 290004 / NRF 4205474

Omformer med stikkontakt 24V Oras nr 290005 / NRF 4205475

Vannmengdebegrenser 0.1 l/s.

Etterrenningstid, sensorfølsomhet og gjennomspyling kan endres ved hjelp av bluetooth og Oras App.  
3/8" tilkobling, tilbakeslagsventil og smussfilter

Sensorkabel 198081, er standard 1 m lang.

Kan leveres med 3, 6 eller 9 meter.

- Offentlige rom, Industri
- Benkemontert
- Krom
- Fast tut, Støpt tut
- CASCADE® - stråle
- Temperaturreguleringshendel
- Manuell blandeventil, Tilbakeslagsventil, Smussfilter
- Infrarød Sensor, Magnetventil
- Fleksible slanger
- Justerbare innstillinger via App (Bluetooth)

## TEKNISK DATA

### FLOW ATTRIBUTTER

Vannmengde ved 300 kPa (med vannmengdebegrenser)	0.11 l/s
Trykktap (0.1 l/s)	170 kPa

### TEKNISKE EGENSKAPER

Varmtvannsforsyning	max. +70°C
Arbeidstrykk	100 - 1000 kPa
Tilkoblingsstørrelse	G3/8
Projeksjon	120 mm
Tilbakeslagssikring (EN1717)	AA
Materiale	brass

### PROGRAM INSTILLINGER

Etterrenningstid	3 s (1-20 s)
Automatisk spyling	off (off/1-120 h)
Automatisk spyling periode	30 s (1-1800 s)
Funksjonstid	2 min (1 - 1800 s)

### ELEKTRONISKE ATTRIBUTTER

Elektrisk tilkobling	24-48V
Bluetooth versjon	5.x (D060577)

### BESTEMMELSER

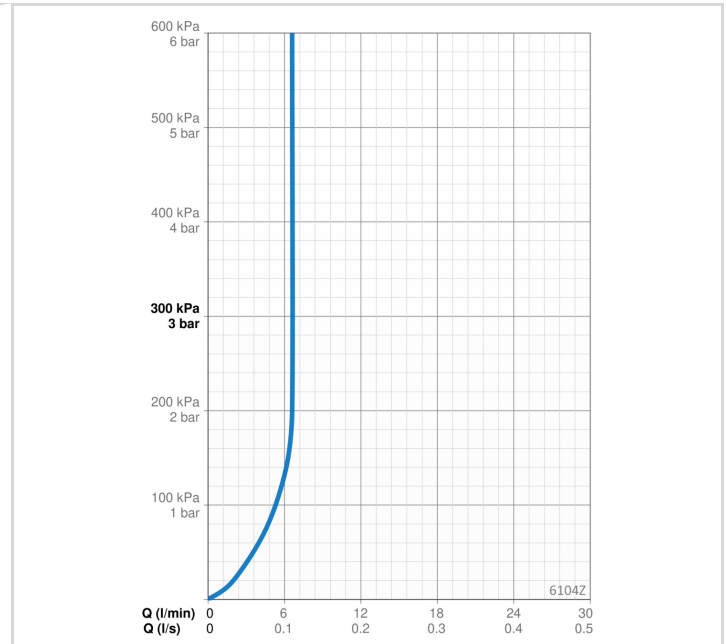
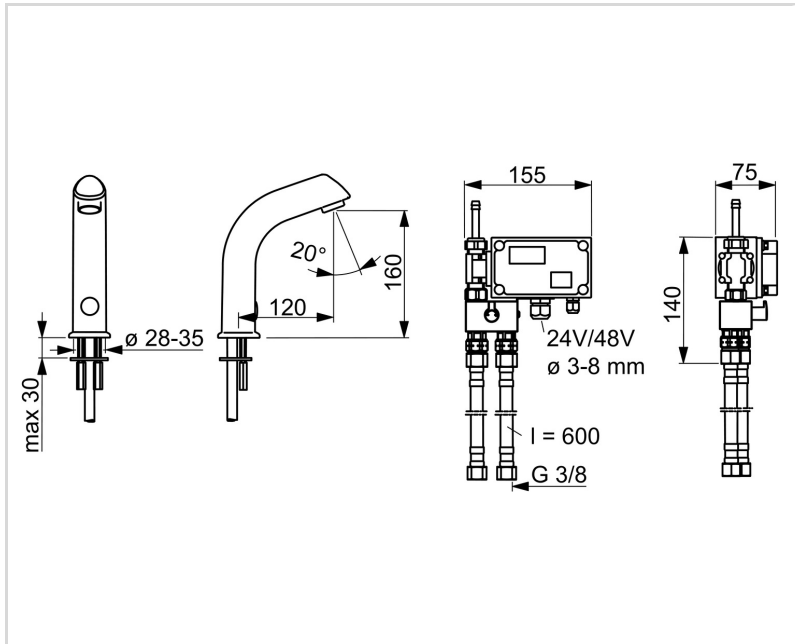
EU Directive	CE Radio Equipment Directive 2014/53/EU , Low Voltage Directive 2014/35/EU , EMC Directive 2014/30/EU , RoHS Directive 2011/65/EU
EN Standard	EN 15091, ETSI EN 301 489-1 V1.9.2 , ETSI EN 300 328 v2.2.2, EN 18031-1, EN 61000-6-1:2007 , EN 61000-6-3:2007+A1:2011+AC:2012 , EN 60335-1:2012+A11+A13+A14+A15:2021, Part 19.11.4
Støyklasse	I (ISO 3822)
Tetthetsklasse	IP 67

### GODKJENNINGER OG ERKLÆRINGER

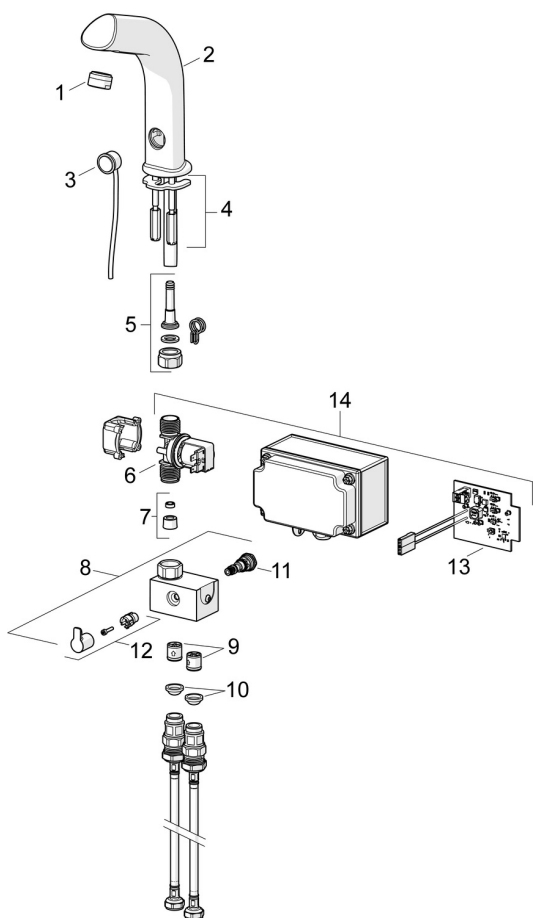
STF Sertifikat	K14606-01
KIWA SE	1861
Declaration of conformity	RED
EPD	S-P-06394

**BÆREKRAFTIGHET**

EPD module A1-A3 (kg CO2 eq.)	<b>15,73</b>
EPD module A4 (kg CO2 eq.)	<b>0,63</b>
EPD module B7 (kg CO2 eq.)	<b>473,00</b>
EPD module C2 (kg CO2 eq.)	<b>0,03</b>
EPD module C3 (kg CO2 eq.)	<b>0,03</b>
EPD module C4 (kg CO2 eq.)	<b>0,42</b>
EPD module D (kg CO2 eq.)	<b>-11,38</b>



## RESERVE DELER



### SP6104Z

	Navn	Kode	NRF
01	Strålesamler, M24x1 STD HC A Krom	232211	4204429
02	Tut komplett Krom	198093	4204636
03	Fotocelle	198081	4204822
03	Fotocelle, 3 m	198081/3	4202923
03	Fotocelle, 6 m	198081/6	4202922
03	Fotocelle, 9 m	198081/9	4202921
04	Kranfeste, komplett	158697	4204524
05	Slangekupling, G1/2xD9	198008V	4202924
06	Magnetventil, komplett, 12/24/48 V	1014683V	4205491
07	Sperrehylse venter, 6 l/min	198084	4204845
08	Blandeventil Krom	600934V	4203034
09	Tilbakeslagsventil, DN15	105311	4202869
10	Smussfilter, G1/2, DN15	198094/2	4204826
11	Temperaturreguleringsdel	199201V	4204407
12	Temperaturreguleringsgrep Krom	600493V	4202862
13	Kretskort	1014593V	4205488
14	Styreenhet	1014958V	4205493