



6105Q ORAS ELECTRA SERVANTKRAN, 24/48 V, NON-BLUETOOTH

BERØRINGSFRI, BIDETTA, SEPARAT OMFORMER

EAN: 6414150105227

Berøringsfri servantkran med Bidetta hånddusj.
Denne modellen er uten Bluetooth tilkobling.

Kraftig modell i IP klasse 67.

Elektrisk tilkobling 24/48 V.

Tilbehør:

Omformer Oras nr 290004 24V

Omformer med stikkontakt Oras nr 290005 24V

3/8" tilkobling, tilbakeslagsventil og smussfilter.

Bidetta, løft hånddusj ut av holder og vannet vil renne ut av kranen, trykk inn knappen på hånddusj og vannet renner ut av hånddusjen. Vannet renner inntil man setter hånddusj tilbake i holderen

- Helse og omsorg
- Benkemontert
- Krom
- Fast tut
- CASCADE® - stråle
- Hånddusj, Veggfeste, Dusjslange (1500 mm)
- Bidetta hånddusj
- Manuell blandeventil, Tilbakeslagsventil, Smussfilter
- Infrarød Sensor, Magnetventil
- Fleksible slanger
- 1-spray

TEKNISK DATA

FLOW ATTRIBUTTER

Vannmengde ved 300 kPa (med vannmengdebegrensere)	0.11 l/s
Trykktap (0.1 l/s)	220 kPa

TEKNISKE EGENSKAPER

Varmtvannsforsyning	max. +70°C
Arbeidstrykk	100 - 1000 kPa
Tilkoblingsstørrelse	G3/8
Projeksjon	120 mm
Tilbakeslagssikring (EN1717)	HC
Materiale	brass

PROGRAM INSTILLINGER

Etterrenningstid	1s
Automatisk spyling	off
Automatisk spyling periode	30 s
Funksjonstid	2 min

ELEKTRONISKE ATTRIBUTTER

Elektrisk tilkobling	24-48V
----------------------	--------

BESTEMMELSER

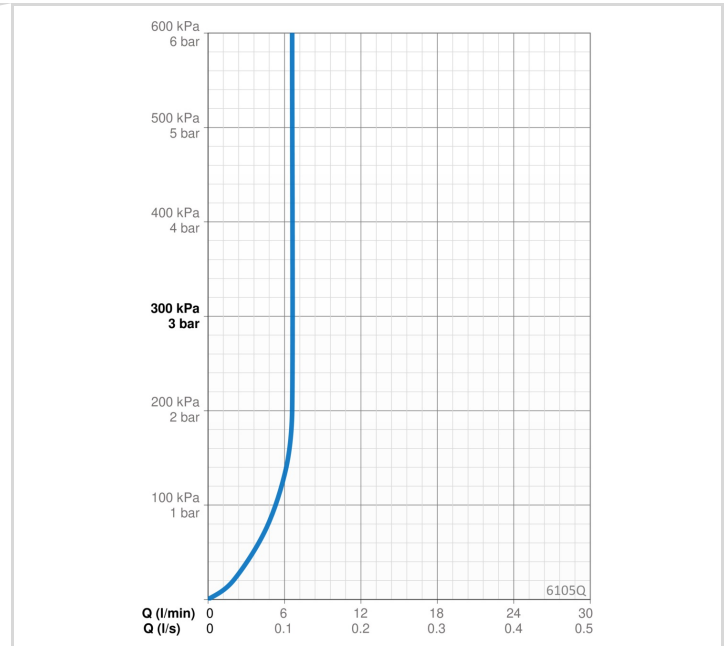
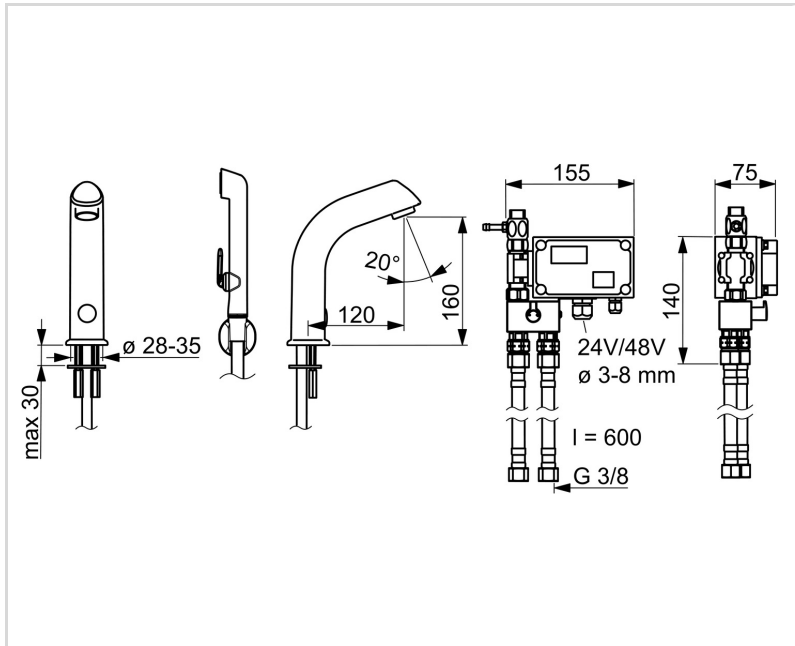
EU Directive	CE Radio Equipment Directive 2014/53/EU , Low Voltage Directive 2014/35/EU , EMC Directive 2014/30/EU , RoHS Directive 2011/65/EU
EN Standard	EN 15091, ETSI EN 301 489-1 V1.9.2 , ETSI EN 300 328 v2.2.2 , EN 61000-6-1:2007 , EN 61000-6-3:2007+A1:2011+AC:2012 , EN 60335-1:2012+A11+A13+A14+A2+A15:2021, Part 19.11.4
Støyklasse	I (ISO 3822)
Tetthetsklasse	IP 67

GODKJENNINGER OG ERKLÆRINGER

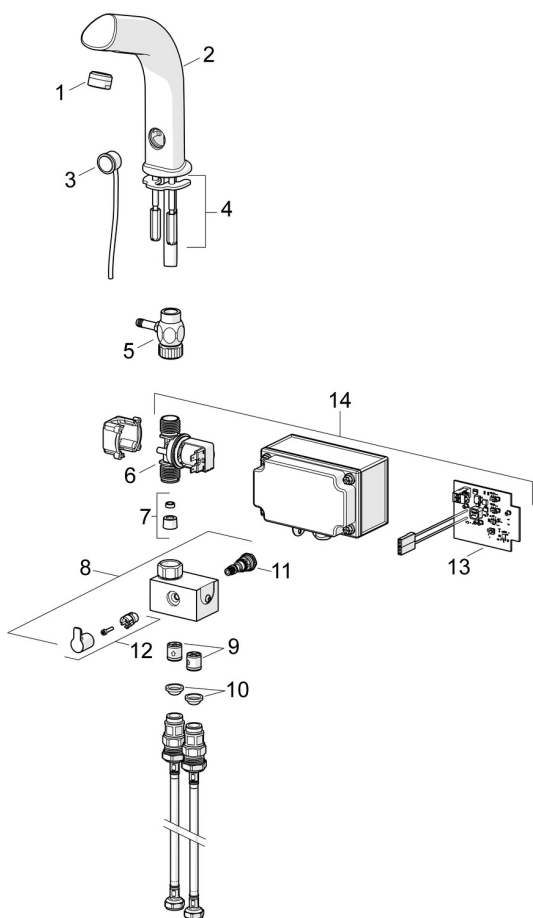
Declaration of conformity	LVD
EPD	S-P-06394

BÆREKRAFTIGHET

EPD module A1-A3 (kg CO2 eq.)	18,96
EPD module A4 (kg CO2 eq.)	0,76
EPD module B7 (kg CO2 eq.)	473,00
EPD module C2 (kg CO2 eq.)	0,04
EPD module C3 (kg CO2 eq.)	0,04
EPD module C4 (kg CO2 eq.)	0,50
EPD module D (kg CO2 eq.)	-13,73



RESERVE DELER



SP6105Q

	Navn	Kode	NRF
01	Strålesamler, STD M24x1 HC PCA 5.7 l/min	1013801V	4205477
02	Tut komplett Krom	198093	4204636
03	Fotocelle	198081	4204822
03	Fotocelle, 3 m	198081/3	4202923
03	Fotocelle, 6 m	198081/6	4202922
03	Fotocelle, 9 m	198081/9	4202921
04	Kranfeste, komplett	158697	4204524
05	Ejektor	198791	4202925
06	Magnetventil, komplett, 12/24/48 V	1014683V	4205491
07	Sperrehylse venter, 6 l/min	198084	4204845
08	Blandeventil Krom	600934V	4203034
09	Tilbakeslagsventil, DN15	105311	4202869
10	Smussfilter, G1/2, DN15	198094/2	4204826
11	Temperaturreguleringsdel	199201V	4204407
12	Temperaturreguleringsgrep Krom	600493V	4202862
13	Kretskort, non-Bluetooth	1018208V	1373085
14	Styreenhet, non-Bluetooth	1018207V	1373084