



6105Q ORAS ELECTRA BATERIA UMYWALKOWA, 24/48 V, NON-BLUETOOTH

BEZDOTYKOWA, BIDEKTA, ZASILANIE ZEWNĘTRZNE

EAN: 6414150105227 static.oras.com/6105Q



- Opieka zdrowotna
- Montaż powierzchniowy
- Chrom
- Stała wylewka
- Standardowy aerator
- Słuchawka prysznicowa, Uchwyt natrysku, Wąż natrysku (1500 mm)
- Słuchawka prysznicowa Bidetta
- Zawór mieszający z ręczną regulacją temperatury, Zaworki zwrotne, Filtr(y) siatkowy(e)
- Sensor na podczerwień, Zawór solenoidalny
- Elastyczne wężyki
- 1 rodzaj strumienia

DANE TECHNICZNE

CECHY PRZEPŁYWOWE

Natężenie przepływu przy 300 kPa (Z regulatorem przepływu)	0.11 l/s
Spadek ciśnienia dla przepływu (0.1 l/s)	220 kPa

WŁAŚCIWOŚCI TECHNICZNE

Woda ciepła zasilająca	max. +70°C
Ciśnienie robocze	100 - 1000 kPa
Wielkość przyłącza	G3/8
Projection	120 mm
Backflow prevention (EN1717)	HC
Material	Mosiądz

USTAWIENIA OPROGRAMOWANIA

Opóźnienie zamknięcia	1s
Automatyczne płukanie	off
Cykl automatycznego płukania	30 s
Max czas przepływu	2 min

CECHY ELEKTRONICZNE

Podłączenie elektryczne	24-48V
-------------------------	--------

PRZEPISY PRAWNE

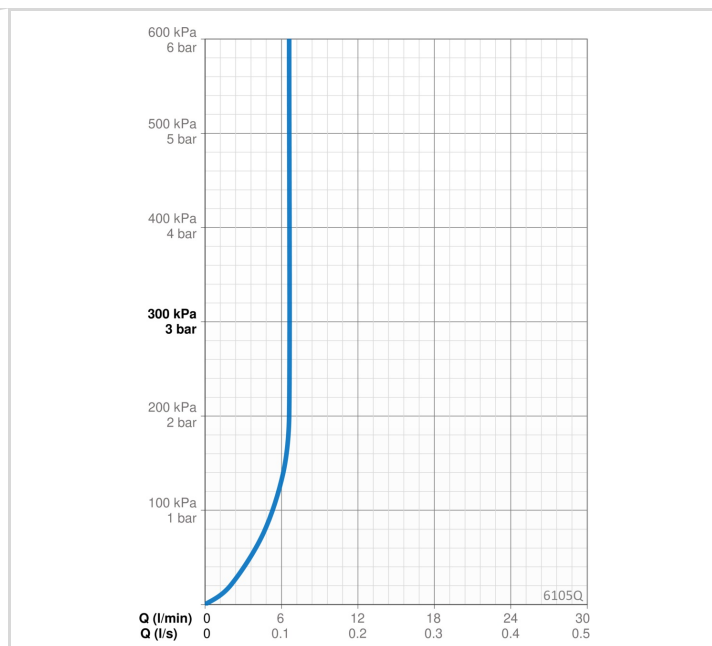
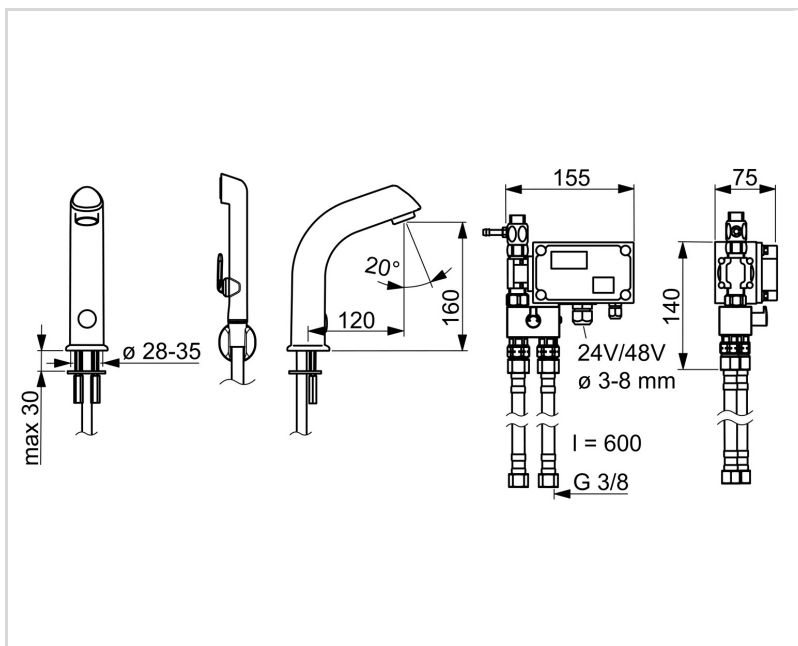
EU Dyrektywa	CE Radio Equipment Directive 2014/53/EU , Low Voltage Directive 2014/35/EU , EMC Directive 2014/30/EU , RoHS Directive 2011/65/EU
EN standard	EN 15091, ETSI EN 301 489-1 V1.9.2 , ETSI EN 300 328 v2.2.2 , EN 61000-6-1:2007 , EN 61000-6-3:2007+A1:2011+AC:2012 , EN 60335-1:2012+A11+A13+A14+A15:2021, Part 19.11.4
Klasa głośności	I (ISO 3822)
Klasa bezpieczeństwa	IP 67

CERTYFIKATY I DEKLARACJE

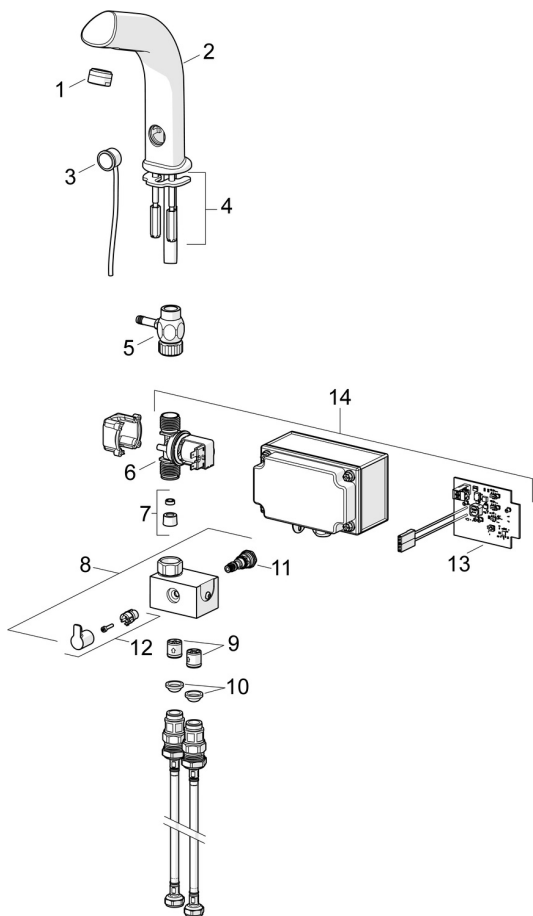
Declaration of conformity	LVD
EPD	S-P-06394

ZRÓWNOWAŻONY ROZWÓJ

EPD module A1-A3 (kg CO2 eq.)	18,96
EPD module A4 (kg CO2 eq.)	0,76
EPD module B7 (kg CO2 eq.)	473,00
EPD module C2 (kg CO2 eq.)	0,04
EPD module C3 (kg CO2 eq.)	0,04
EPD module C4 (kg CO2 eq.)	0,50
EPD module D (kg CO2 eq.)	-13,73



CZĘŚCI ZAMIENNE



SP6105Q

	Nazwa	Kod
01	Aerator, STD M24x1 HC PCA 5.7 l/min	1013801V
02	Wylewka Chrom	198093
03	Fotokomórka	198081
03	Fotokomórka, 3 m	198081/3
03	Fotokomórka, 6 m	198081/6
03	Fotokomórka, 9 m	198081/9
04	Podkładki mocujące z nakrętkami	158697
05	Ejektor	198791
06	Zawór solenoidalny, 12/24/48 V	1014683V
07	Regulator przepływu, 6 l/min	198084
08	Zawór mieszający Chrom	600934V
09	Zawór zwrotny, DN15	105311
10	Filtry siatkowe, G1/2, DN15	198094/2
11	Regulator temperatury	199201V
12	Pokrętko regulacji temperatury Chrom	600493V
13	Płytko drukowane, non-Bluetooth	1018208V
14	Skrzynka elektryczna, non-Bluetooth	1018207V