



6110Z ORAS ELECTRA PRAUSTUVO MAIŠYTUVAS, 24/48 V, BLUETOOTH

BEKONTAKTIS, BLUETOOTH®

EAN: 6414150100994 static.oras.com/6110Z



- Viešosios erdvės, Pramonei
- Montuojamas paviršiuje
- Chromas
- Stacionarus vandens snapas, Vientisa korpuso konstrukcija
- CASCADE® – aeratoriaus srovė
- Filtras (-ai)
- Infraraudonųjų spindulių sensorius, Maitinimo šaltinis
- Pajungimas šaltam ar sumaišytam vandeniui
- Reguliuojami programinės įrangos parametrai (per Oras App programėlę)

TECHNINIAI DUOMENYS

SRAUTO DUOMENYS

Srovės stiprumas prie 300 kPa (su srovės ribotuviu)	0.11 l/s
Spaudimo praradimas (0.1 l/s)	170 kPa

TECHNINĖS YPATYBĖS

Vandens temperatūra	max. +70°C
Darbinis spaudimas	100 - 1000 kPa
Pajungimo dydis	G3/8
Projekcija	120 mm
Atbulinis vožtuvas (EN1717)	AA
Medžiaga	Žalvaris

PROGRAMINĖS ĮRANGOS NUSTATYMAI

Tekėjimo trukmė po prausimosi	3 s (1-20 s)
Automatinis nuplovimas	off (off/1-120 h)
Automatinis nuplovimas laikotarpis	30 s (1-1800 s)
Maksimali srovės tekėjimo trukmė	2 min (1 - 1800 s)

ELEKTRONINIAI PARAMETRAI

Maitinimo šaltinis	24-48V
Bluetooth version	5.x (D060577)

REGULIAVIMAI

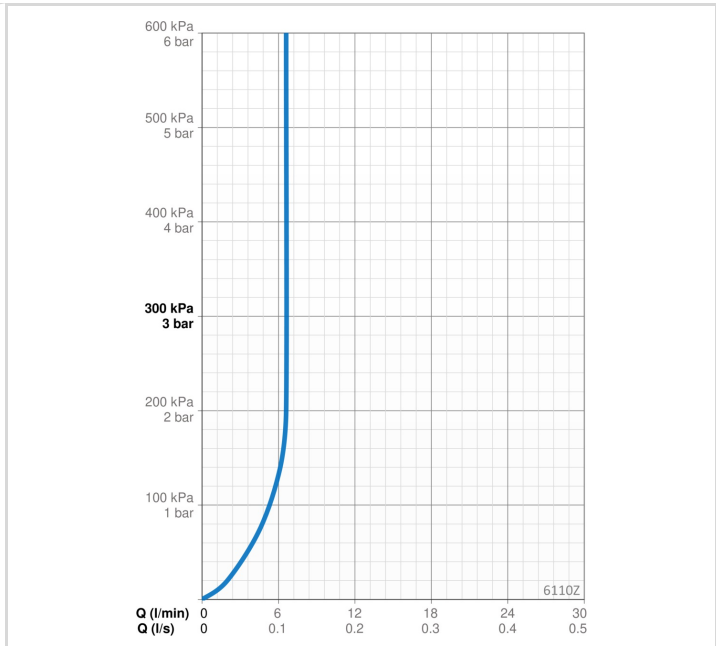
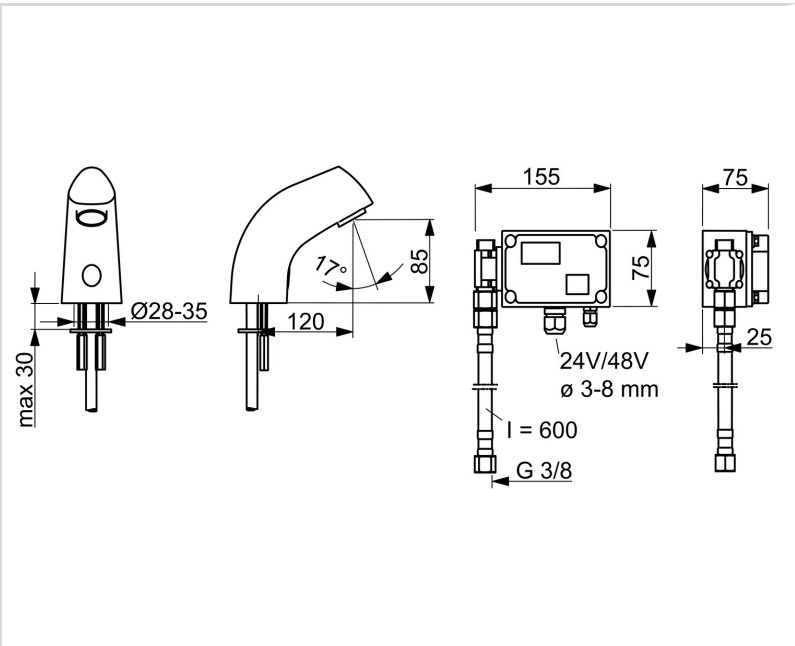
EU Direktyva	CE Radio Equipment Directive 2014/53/EU , Low Voltage Directive 2014/35/EU , EMC Directive 2014/30/EU , RoHS Directive 2011/65/EU
EN standartas	EN 15091, ETSI EN 301 489-1 V1.9.2 , ETSI EN 300 328 v2.2.2, EN 18031-1, EN 61000-6-1:2007 , EN 61000-6-3:2007+A1:2011+AC:2012 , EN 60335-1:2012+A11+A13+A14+A15:2021, Part 19.11.4
Triukšmo klasė	I (ISO 3822)
Saugumo klasė	IP 67

SERTIFIKATAI IR DEKLARACIJOS

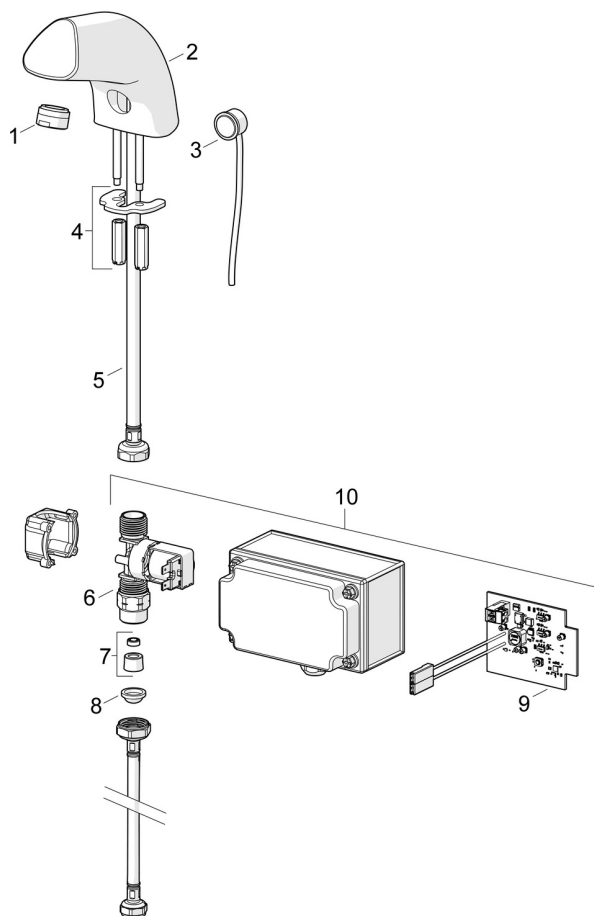
STF sertifikatas	K14606-01
KIWA SE	1861
Declaration of conformity	RED
EPD	S-P-06394

TVARUMAS

EPD module A1-A3 (kg CO2 eq.)	11,85
EPD module A4 (kg CO2 eq.)	0,48
EPD module B7 (kg CO2 eq.)	473,00
EPD module C2 (kg CO2 eq.)	0,02
EPD module C3 (kg CO2 eq.)	0,02
EPD module C4 (kg CO2 eq.)	0,31
EPD module D (kg CO2 eq.)	-8,58



ATSARGINĖS DALYS



SP6110Z

	Pavadinimas	Kodas
01	Aeratorius, STD M24x1 HC PCA 5.7 l/min	1013801V
02	Snapas Chromas	198785
03	Fotosensorius	198789
04	Tvirtinimo plokštelė su veržlėmis	158697
05	Lankstus vamzdelis, L=325, G1/2-M10x1 LH, DN8	198787
06	Solenoidinis ventilis, 12/24/48 V	1014683V
07	Srauto ribotuvas, 6 l/min	198084
08	Filtrai, G1/2, DN15	198094/2
09	Elektroninė plokštė	1014593V
10	Valdymo blokas	1014958V