



6114Q ORAS ELECTRA PRAUSTUVO MAIŠYTUVAS, 24/48 V, NON-BLUETOOTH

BEKONTAKTIS, MAITINIMAS PER TRANSFORMATORIŲ

EAN: 6414150105234 static.oras.com/6114Q



- Viešosios erdvės
- Montuojamas paviršiuje
- Chromas
- Stacionarus vandens snapas
- CASCADE® – aeratoriaus srovė
- Vandens pamaišymo ventilis rankiniam temperatūros valdymui, Atbulinis filtro vožtuvas (-ai), Filtras (-ai)
- Infraraudonųjų spindulių sensorius, Solenoidinis ventilis
- Lankstūs vandens pajungimo vamzdeliai

TECHNINIAI DUOMENYS

SRAUTO DUOMENYS

Srovės stiprumas prie 300 kPa (su srovės ribotuviu)	0.11 l/s
Spaudimo praradimas (0.1 l/s)	170 kPa

TECHNINĖS YPATYBĖS

Vandens temperatūra	max. +70°C
Darbinis spaudimas	100 - 1000 kPa
Pajungimo dydis	G3/8
Projekcija	120 mm
Atbulinis vožtuvas (EN1717)	AA
Medžiaga	Žalvaris

PROGRAMINĖS ĮRANGOS NUSTATYMAI

Tekėjimo trukmė po prausimosi	1s
Automatinis nuplovimas	off
Automatinis nuplovimas laikotarpis	30 s
Maksimali srovės tekėjimo trukmė	2 min

ELEKTRONINIAI PARAMETRAI

Maitinimo šaltinis	24-48V
--------------------	--------

REGULIAVIMAI

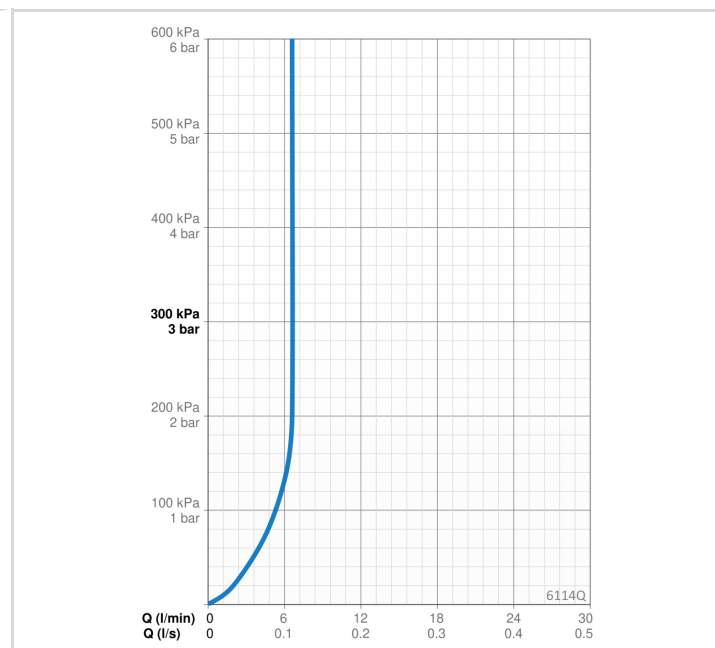
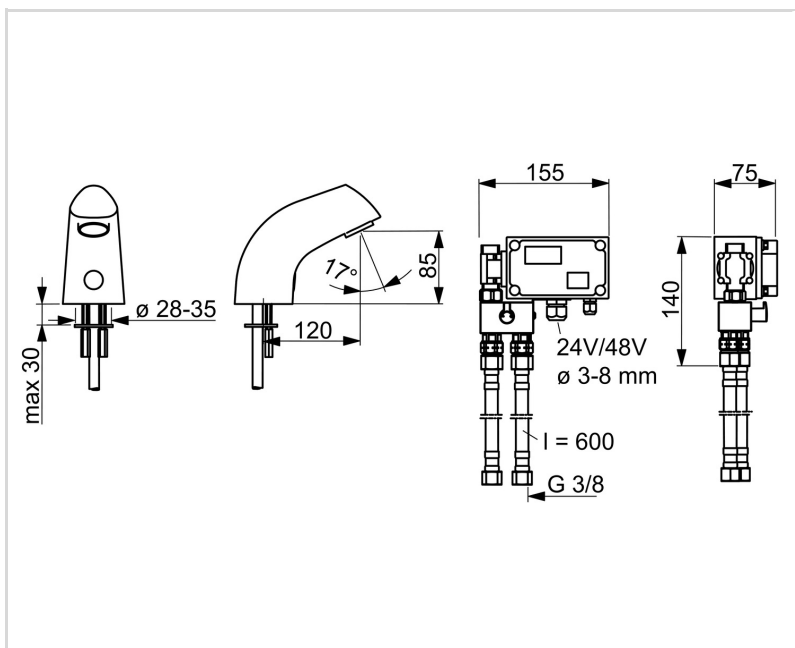
EU Direktyva	CE Radio Equipment Directive 2014/53/EU , Low Voltage Directive 2014/35/EU , EMC Directive 2014/30/EU , RoHS Directive 2011/65/EU
EN standartas	EN 15091, ETSI EN 301 489-1 V1.9.2 , ETSI EN 300 328 v2.2.2 , EN 61000-6-1:2007 , EN 61000-6-3:2007+A1:2011+AC:2012 , EN 60335-1:2012+A11+A13+A14+A15:2021, Part 19.11.4
Triukšmo klasė	I (ISO 3822)
Saugumo klasė	IP 67

SERTIFIKATAI IR DEKLARACIJOS

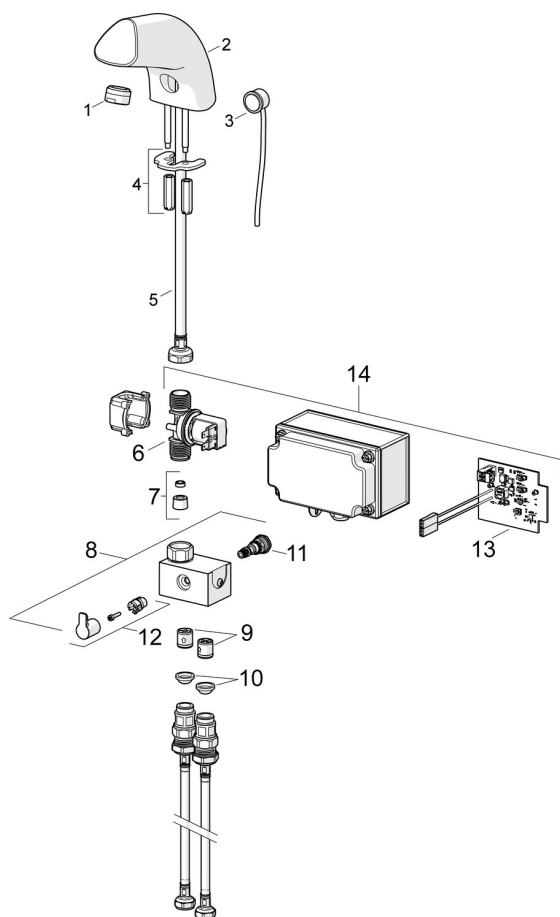
Declaration of conformity	LVD
EPD	S-P-06394

TVARUMAS

EPD module A1-A3 (kg CO2 eq.)	17,18
EPD module A4 (kg CO2 eq.)	0,69
EPD module B7 (kg CO2 eq.)	473,00
EPD module C2 (kg CO2 eq.)	0,03
EPD module C3 (kg CO2 eq.)	0,03
EPD module C4 (kg CO2 eq.)	0,46
EPD module D (kg CO2 eq.)	-12,44



ATSARGINĖS DALYS



SP6114Q

Pavadinimas	Kodas
01 Aeratorius ir raktas, M24x1 A Chromas	198792
02 Snapas Chromas	198785
03 Fotosensorius	198789
04 Tvirtinimo plokštelė su veržlėmis	158697
05 Lankstus vamzdelis, L=325, G1/2-M10x1 LH, DN8	198787
06 Solenoidinis ventilis, 12/24/48 V	1014683V
07 Srauto ribotuvas, 6 l/min	198084
08 Maišymo ventiliai Chromas	600934V
09 Atbulinis vožtuvas, DN15	105311
10 Filtras, G1/2, DN15	198094/2
11 Temperatūros reguliatorius	199201V
12 Temperatūros rankenėlė Chromas	600493V
13 Elektroninė plokštė, non-Bluetooth	1018208V
14 Valdymo blokas, non-Bluetooth	1018207V