



# 6114Z ORAS ELECTRA PRAUSTUVO MAIŠYTUVAS, 24/48 V, BLUETOOTH

BEKONTAKTIS, MAITINIMAS PER TRANSFORMATORIŲ, BLUETOOTH®

EAN: 6414150101007 [static.oras.com/6114Z](http://static.oras.com/6114Z)



- Viešosios erdvės, Pramonei
- Montuojamas paviršiuje
- Chromas
- Stacionarus vandens snapas, Vientisa korpuso konstrukcija
- CASCADE® – aeratoriaus srovė
- Temperatūros valdymo rankenėlė
- Vandens pamaišymo ventilis rankiniam temperatūros valdymui, Atbulinis filtro vožtuvas (-ai), Filtras (-ai)
- Infraraudonųjų spindulių sensorius, Maitinimo šaltinis
- Lankstūs vandens pajungimo vamzdeliai
- Reguliuojami programinės įrangos parametrai (per Oras App programėlę)

## TECHNINIAI DUOMENYS

### SRAUTO DUOMENYS

Srovės stiprumas prie 300 kPa (su srovės ribotuviu)	0.11 l/s
Spaudimo praradimas (0.1 l/s)	170 kPa

### TECHNINĖS YPATYBĖS

Vandens temperatūra	max. +70°C
Darbinis spaudimas	100 - 1000 kPa
Pajungimo dydis	G3/8
Projekcija	120 mm
Atbulinis vožtuvas (EN1717)	AA
Medžiaga	Žalvaris

### PROGRAMINĖS ĮRANGOS NUSTATYMAI

Tekėjimo trukmė po prausimosi	3 s (1-20 s)
Automatinis nuplovimas	off (off/1-120 h)
Automatinis nuplovimas laikotarpis	30 s (1-1800 s)
Maksimali srovės tekėjimo trukmė	2 min (1 - 1800 s)

### ELEKTRONINIAI PARAMETRAI

Maitinimo šaltinis	24-48V
Bluetooth version	5.x (D060577)

### REGULIAVIMAI

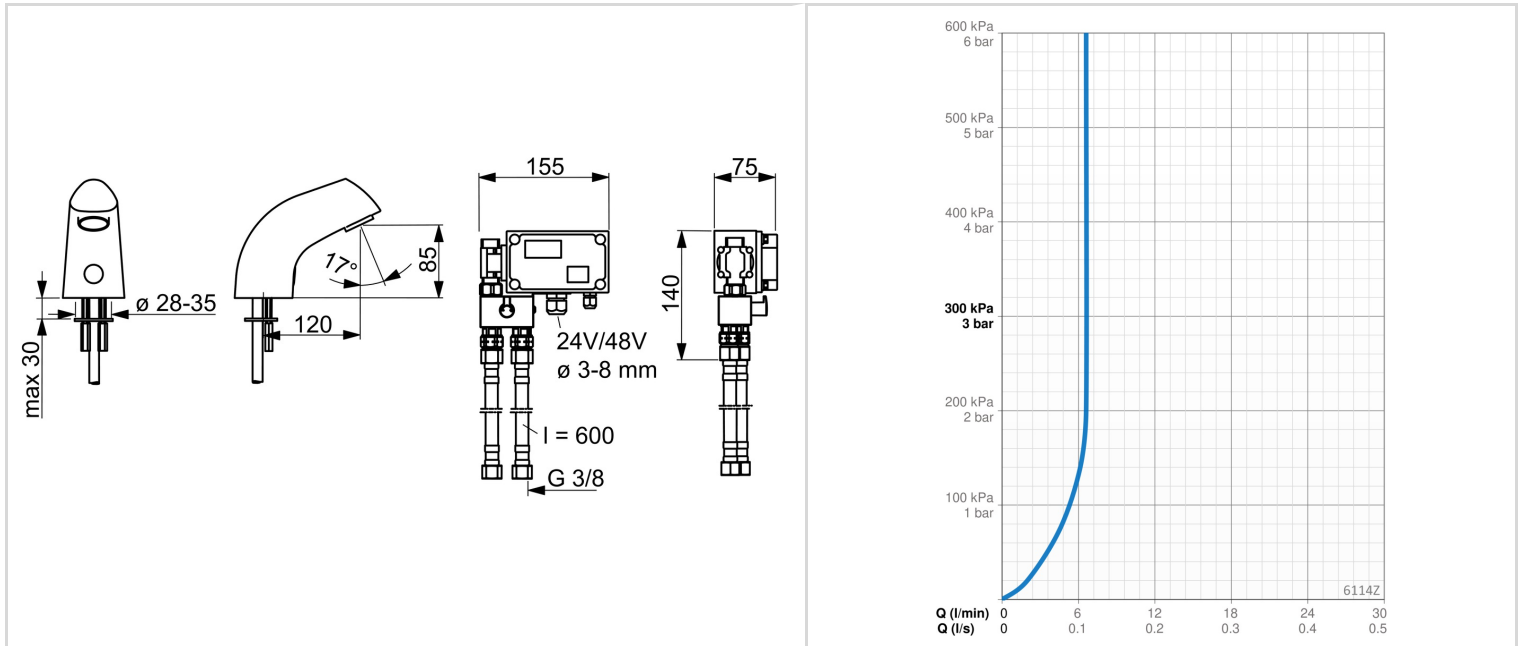
EU Direktyva	CE Radio Equipment Directive 2014/53/EU , Low Voltage Directive 2014/35/EU , EMC Directive 2014/30/EU , RoHS Directive 2011/65/EU
EN standartas	EN 15091, ETSI EN 301 489-1 V1.9.2 , ETSI EN 300 328 v2.2.2, EN 18031-1, EN 61000-6-1:2007 , EN 61000-6-3:2007+A1:2011+AC:2012 , EN 60335-1:2012+A11+A13+A14+A15:2021, Part 19.11.4
Triukšmo klasė	I (ISO 3822)
Saugumo klasė	IP 67

### SERTIFIKATAI IR DEKLARACIJOS

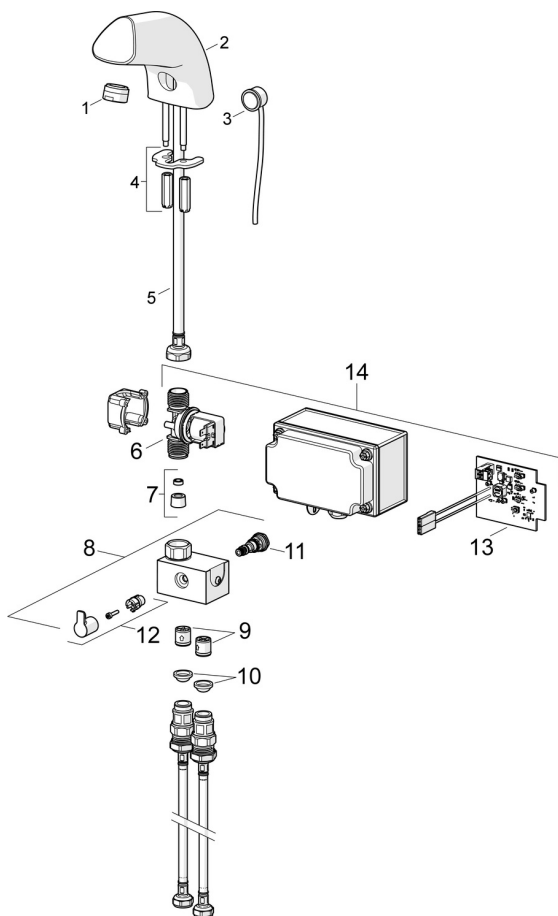
STF sertifikatas	K14606-01
KIWA SE	1861
Declaration of conformity	RED
EPD	S-P-06394

**TVARUMAS**

EPD module A1-A3 (kg CO2 eq.)	<b>17,18</b>
EPD module A4 (kg CO2 eq.)	<b>0,69</b>
EPD module B7 (kg CO2 eq.)	<b>473,00</b>
EPD module C2 (kg CO2 eq.)	<b>0,03</b>
EPD module C3 (kg CO2 eq.)	<b>0,03</b>
EPD module C4 (kg CO2 eq.)	<b>0,46</b>
EPD module D (kg CO2 eq.)	<b>-12,44</b>



## ATSARGINĖS DALYS



## SP6114Z

	Pavadinimas	Kodas
01	Aeratorius ir raktas, M24x1 A Chromas	198792
02	Snapas Chromas	198785
03	Fotosensorius	198789
04	Tvirtinimo plokštelė su veržlėmis	158697
05	Lankstus vamzdelis, L=325, G1/2-M10x1 LH, DN8	198787
06	Solenoidinis ventilis, 12/24/48 V	1014683V
07	Srauto ribotuvas, 6 l/min	198084
08	Maišymo ventiliai Chromas	600934V
09	Atbulinis vožtuvas, DN15	105311
10	Filtrai, G1/2, DN15	198094/2
11	Temperatūros reguliatorius	199201V
12	Temperatūros rankenėlė Chromas	600493V
13	Elektroninė plokštė	1014593V
14	Valdymo blokas	1014958V