



6120F-080 ORAS ELECTRA ECO VALAMUSEGISTI, 12 V

KONTAKTIVABA, ERALDI ALALDI, BLUETOOTH®

EAN: 6414150066955 static.oras.com/6120F-080



- ECO Building
- Tööpinnale paigaldatav
- Kroom
- Jäik jooksutoru, Valatud
- Õhustatud veesammas
- Prügipüüdur(id)
- Autofookusega infrapunasensor, Magnetventiil
- Painduvad ühendustorud
- Veekulu töötsükli kohta: 0.56 l/cycle

TEHNILISED ANDMED

VOOLUHULK

Normvooluhulk 300 kPa (vooluhulga piirajaga) 0.07 l/s

TEHNILISED OMADUSED

DN- mõõt (normaal mõõt) DN15
Kuum vesi max. +70°C
Kasutussurve 100 - 1000 kPa
Ühenduse mõõt G3/8
Tööulatus 96 mm
Tagasivoolu kaitse (EN1717) EB
Materjal Messing

TARKVARASEADED

Järelvooluaja pikkus 1 s (1-20 s)
Automaatloputus off (off/1-120 h)
Automaatloputuse periood 30 s (1-1800 s)
Maksimaalne vee vooluaja pikkus 8 s (1 - 1800 s)

ELEKTROONIKA

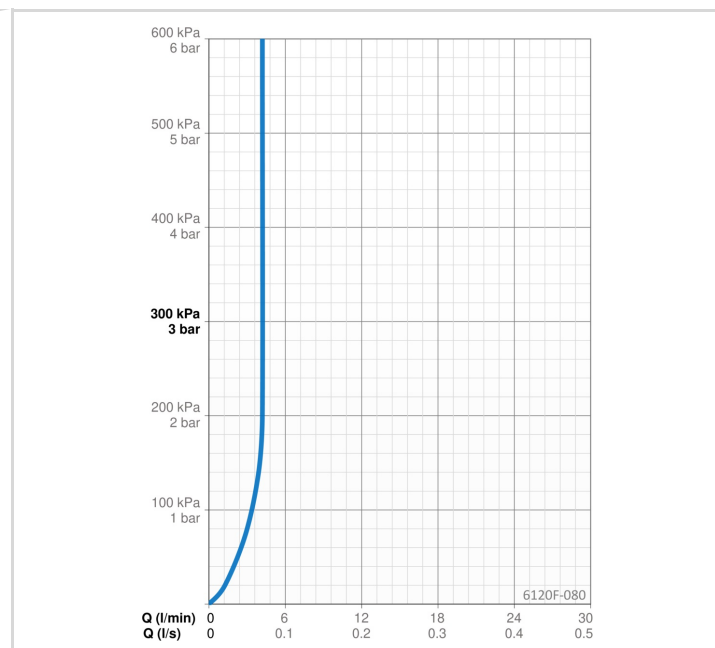
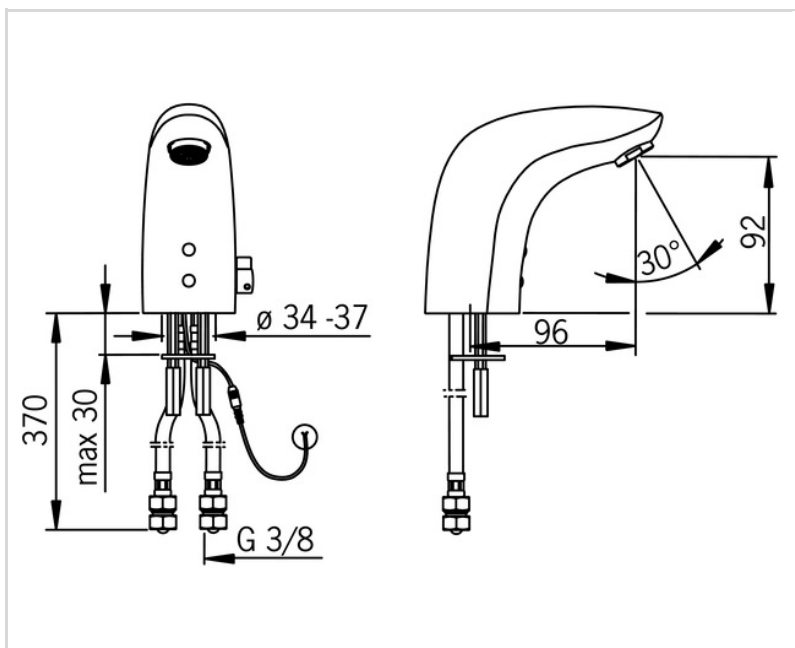
Elektriliides 12 V
Bluetooth version 4.x (D034445)

MÄÄRUSED

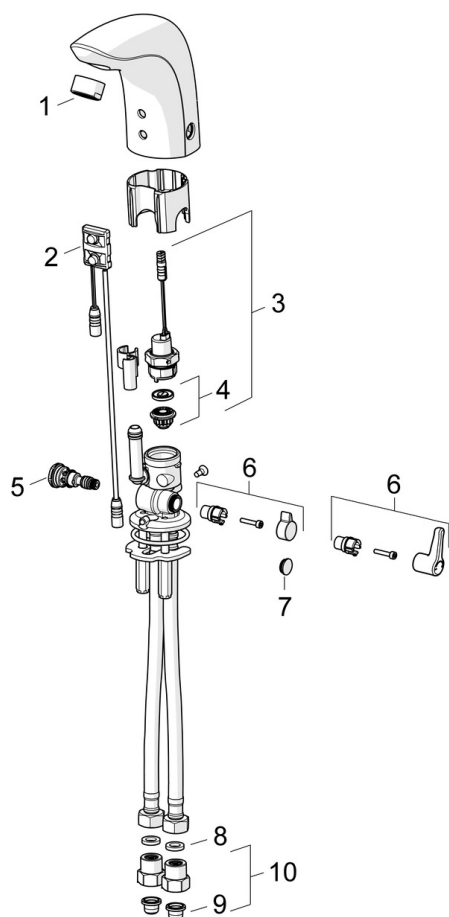
EU Direktiiv C€ Radio Equipment Directive 2014/53/EU , Low Voltage Directive 2014/35/EU , EMC Directive 2014/30/EU , RoHS Directive 2011/65/EU
EN standard EN 15091, ETSI EN 301 489-1 V1.9.2 , ETSI EN 300 328 v2.2.2 , EN 61000-6-1:2007 , EN 61000-6-3:2007+A1:2011+AC:2012 , EN 60335-1:2012+A11+A13+A14+A2+A15:2021, Part 19.11.4
Hääleklass I (ISO 3822) Oras lab.
Kaitseklass IP 55

HEAKSKIIDUD JA DEKLARATSIOID

Declaration of conformity RED



VARUOSAD



SP6120F

| Nimetus | Kood |
|--|-----------|
| 01 Õhusti, M24x1, 6 l/min Kroom | 199266V |
| 02 Sensor, 12 V Lõpetatud | 600082V |
| 02 Sensor, 6/9/12 V, Bluetooth | 1001424V |
| 03 Magnetventiil, 6 V | 199206V |
| 04 Membraan koos tugialusega Lõpetatud | 199205V |
| 04 Magnetventiili membraan | 1006500V |
| 05 Temperatuuriseadja | 199201V |
| 06 Temperatuuriseadekehv, L=15 Kroom | 199212V |
| 06 Temperatuuriseadekehv, L=37 Kroom | 1005158V |
| 07 Katteplaat Kroom | 199208V |
| 08 Tihend (10tk), 8x14.3x2 | 600705/10 |
| 09 Prügipüüdurid (2tk) | 199257/2 |
| 10 Prügipüüdur koos tagasilöögiklapiga (2tk) Kroom | 198473/2 |