



6120FZ-080 ORAS ELECTRA ECO PRAUSTUVO MAIŠYTUVAS, 9/12 V, BLUETOOTH

NEBEGAMINAMAS

BEKONTAKTIS, BLUETOOTH®, MAITINIMAS PER TRANSFORMATORIŲ

EAN: 6414150095955 static.oras.com/6120FZ-080



- Ekologiška statyba
- Montuojamas paviršiuje
- Chromas
- Stacionarus vandens snapas, Vientisa korpuso konstrukcija
- CASCADE® – aeratoriaus srovė
- Temperatūros valdymo rankenėlė
- Filtras (-ai)
- Autofocus infraraudonųjų spindulių sensorius, Solenoidinis ventilis
- Lankstūs vandens pajungimo vamzdeliai
- Reguliuojami programinės įrangos parametrai (per Oras App programėlę)

TECHNINIAI DUOMENYS

SRAUTO DUOMENYS

Srovės stiprumas prie 300 kPa (su srovės ribotuviu) **0.07 l/s**

TECHNINĖS YPATYBĖS

DN dydis **DN15**
Vandens temperatūra **max. +70°C**
Darbinis spaudimas **50 - 1000 kPa**
Pajungimo dydis **G3/8**
Projekcija **96 mm**
Atbulinis vožtuvas (EN1717) **AA**
Medžiaga **Žalvaris**

PROGRAMINĖS ĮRANGOS NUSTATYMAI

Tekėjimo trukmė po prausimosi **1 s (1-20 s)**
Automatinis nuplovimas **off (off/1-120 h)**
Automatinis nuplovimas laikotarpis **30 s (1-1800 s)**
Maksimali srovės tekėjimo trukmė **8 s (1 - 1800 s)**

ELEKTRONINIAI PARAMETRAI

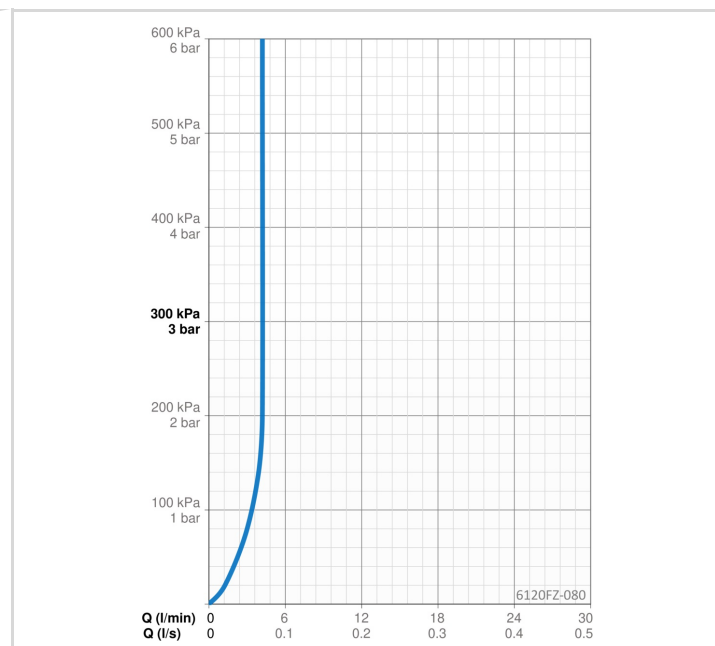
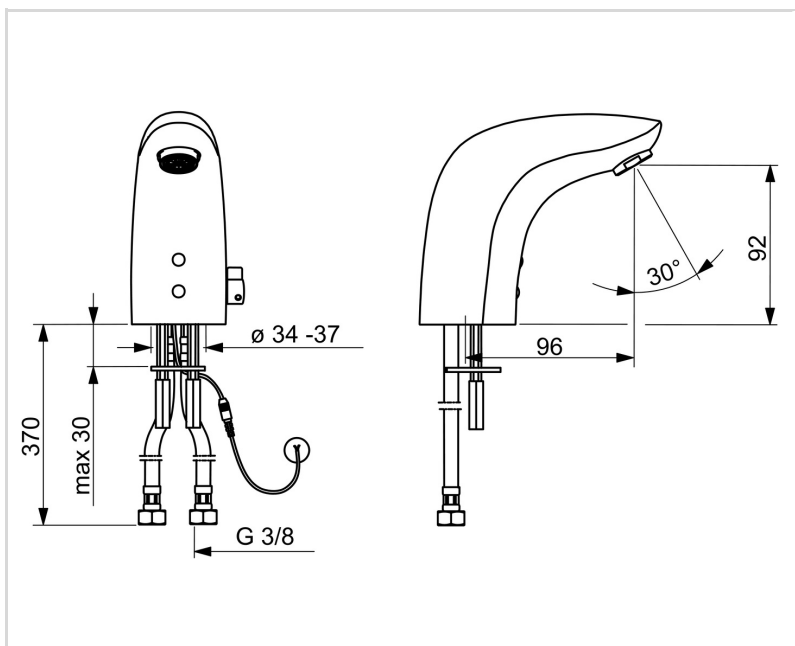
Maitinimo šaltinis **9 / 12 V**
Bluetooth version **4.x (D034445)**

REGULIAVIMAI

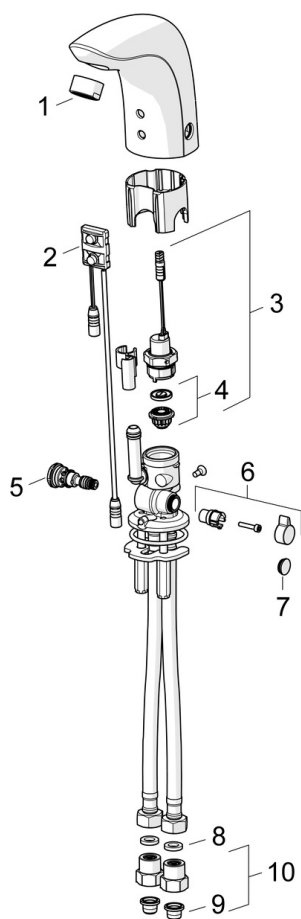
EU Direktyva **CE Radio Equipment Directive 2014/53/EU , Low Voltage Directive 2014/35/EU , EMC Directive 2014/30/EU , RoHS Directive 2011/65/EU**
EN standartas **EN 15091, ETSI EN 301 489-1 V1.9.2 , ETSI EN 300 328 v2.2.2 , EN 61000-6-1:2007 , EN 61000-6-3:2007+A1:2011+AC:2012 , EN 60335-1:2012+A11+A13+A14+A2+A15:2021, Part 19.11.4**
Triukšmo klasė **I (ISO 3822) Oras lab.**
Saugumo klasė **IP 55**

SERTIFIKATAI IR DEKLARACIJOS

Declaration of conformity **RED**



ATSARGINĖS DALYS



SP6120F-080

Pavadinimas	Kodas
01 Aeratorius, M24x1, -105	601166V
02 Sensorius, 6/9/12 V, Bluetooth	601031V
02 Sensorius, 6/9/12 V, Bluetooth	1001424V
03 Solenoidinis ventilis, 6 V	199206V
04 Membrana Nebegaminamas	199205V
04 Membrana	1006500V
05 Temperatūros reguliatorius	199201V
06 Temperatūros rankenėlė, L=15 Chromas	199212V
07 Aklė Chromas	199208V
08 Tarpiklis, 8x14.3x2	600705/10
09 Filtras	199257/2
10 Atbuliniai vožtuvai + filtrai Chromas	198473/2