



# 6120FZ ORAS ELECTRA IZLIETNES JAUCĒJKRĀNS, 9/12 V, BLUETOOTH

NOŅEMTS NO RAŽOŠANAS

BEZKONTAKTA, BLUETOOTH®, ATSEVIŠĶS TRANSFORMATORS, SPRAUDŅA TRANSFORMATORS

EAN: 6414150095825 [static.oras.com/6120FZ](http://static.oras.com/6120FZ)



- Sabiedriskie objekti, Housing
- Vīrsmas montāža
- Hroms
- Stacionāra izteka, Viengabala korpusa konstrukcija
- PCA® - ir nodrošināta pastāvīga ūdens plūsma neatkarīgi no spiediena svārstībām, CASCADE® - kaskādes plūsma
- Temperatūras kontroles rokturis
- Temperatūras iestatījums ir fiksējams
- Pretvārsts (-i), Dubļu filtrs (-i), Jaucējventilis manuālai temperatūras kontrolei
- Autofokusa infrasarkanais sensors, Solenoīda ventilis
- Lokani pievadi
- Regulējami programmatūras iestatījumi (izmantojot Bluetooth), Pārveidojams aukstam vai iepriekš sajauktam ūdenim

## TEHNISKIE DATI

### PLŪSMA

Ūdens plūsma pie 300 kPa (ar plūsmas ierobežotāju)	0.1 l/s
Normatīvais spiediens (0.1 l/s)	200 kPa

### TEHNISKĀS ĪPAŠĪBAS

DN izmērs	DN15
Karstā ūdens piegāde	max. +70°C
Darba spiediens	50 - 1000 kPa
Savienojuma izmērs	G3/8
Projekcija	96 mm
Atpakaļplūsmas novēršana (EN1717)	AA
Materiāls	Misiņš

### PROGRAMMATŪRAS IESTATĪJUMI

Skalošanas periods	3 s (1-20 s)
Automātiskās skalošanas	off (off/1-120 h)
Automātiskās skalošanas periods	30 s (1-1800 s)
Maksimālais plūsmas periods	2 min (1 - 1800 s)

### ELEKTRONIKA

Elektrobarošana	9 / 12 V
Bluetooth version	4.x (D034445)

### NOTEIKUMI

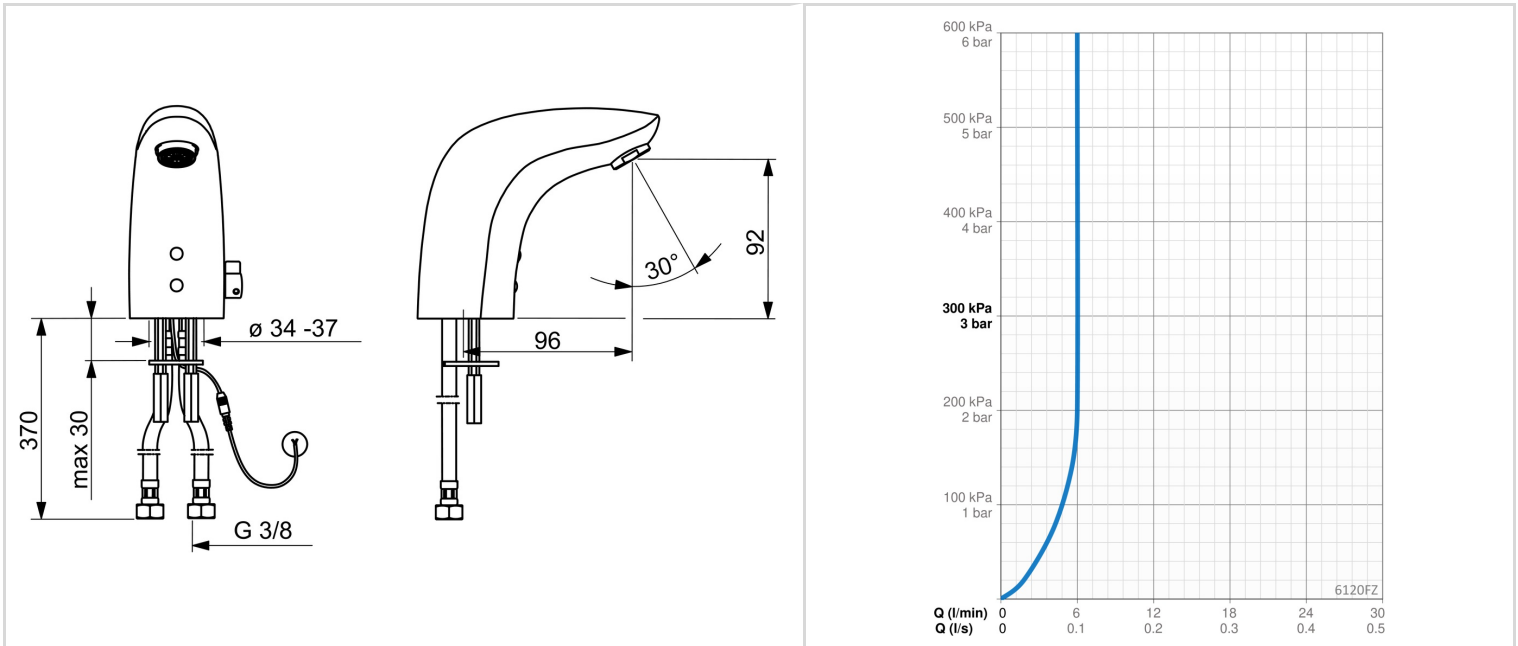
EU Directive	CE Radio Equipment Directive 2014/53/EU , Low Voltage Directive 2014/35/EU , EMC Directive 2014/30/EU , RoHS Directive 2011/65/EU
EN Standarts	EN 15091, ETSI EN 301 489-1 V1.9.2 , ETSI EN 300 328 v2.2.2 , EN 61000-6-1:2007 , EN 61000-6-3:2007+A1:2011+AC:2012 , EN 60335-1:2012+A11+A13+A14+A2+A15:2021, Part 19.11.4
Trokšņu klase	I (ISO 3822)
Aizsardzības klase	IP 55

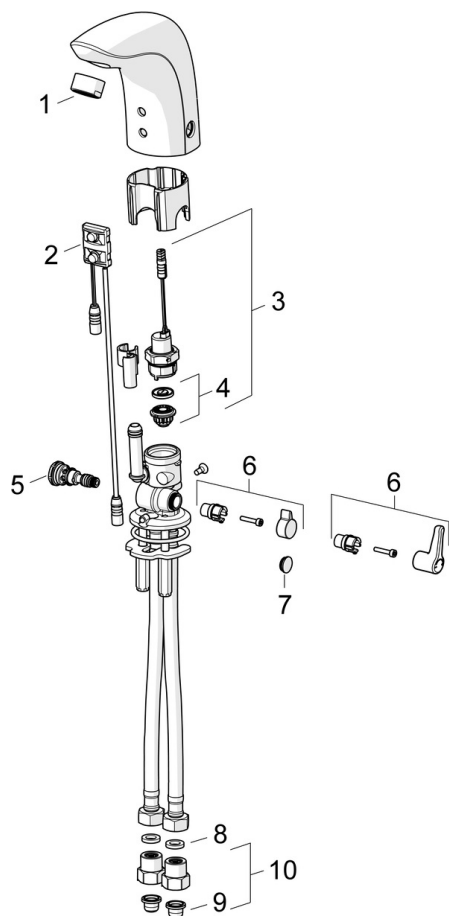
### APSTIPRINĀJUMU VEIDI

STF Sertifikāts	EUF129-21002459-TH1
KIWA SE	1821
Declaration of conformity	RED
EPD	S-P-06394

## ILGTSPĒJA

EPD module A1-A3 (kg CO2 eq.)	<b>8,92</b>
EPD module A4 (kg CO2 eq.)	<b>0,36</b>
EPD module B7 (kg CO2 eq.)	<b>430,00</b>
EPD module C2 (kg CO2 eq.)	<b>0,02</b>
EPD module C3 (kg CO2 eq.)	<b>0,02</b>
EPD module C4 (kg CO2 eq.)	<b>0,24</b>
EPD module D (kg CO2 eq.)	<b>-6,46</b>





SP6120F

	Nosaukums	Kods
01	Aerators, M24x1, 6 l/min Hroms	199266V
02	Sensors, 12 V Noņemts no ražošanas	600082V
02	Sensors, 6/9/12 V, Bluetooth	1001424V
03	Soleonīda ventīlis, 6 V	199206V
04	Membrāna ar atbalstu Noņemts no ražošanas	199205V
04	Membrāna	1006500V
05	Temperatūras regulators	199201V
06	Temperatūras kontroles rokturis, L=15 Hroms	199212V
06	Temperatūras kontroles rokturis, L=37 Hroms	1005158V
07	Ieliktnis Hroms	199208V
08	Plūsmas ventīja blīvslēgs, 8x14.3x2	600705/10
09	Dubļu filtrs	199257/2
10	Pretvārsts D15 Hroms	198473/2