



# 6172 ORAS ELECTRA IZLIETNES JAUCĒJKRĀNS, 6 V

BATERIJAS BAROŠANA, BEZKONTAKTA

EAN: 6414150060410 [static.oras.com/6172](http://static.oras.com/6172)

Bezkontakta izlietnes jaucējkrāns ar pagriežamu izteku, 6 l/min ūdens plūsmas un temperatūras regulēšanas rokturi. Baterijas elektroenerģijas (6 V) elektroapgāde. Temperatūras regulēšanas rokturi ir temperatūru ierobežojoša poga, kuru nospiežot var iestatīt karstu ūdeni.



- Veselība & Aprūpe, Sabiedriskie objekti
- Sienas montāža
- Hroms
- Grozāma izteka
- Temperatūras kontroles rokturis
- Dubļu filtrs (-i), Pretvārsts (-i), Presostata kasete automātiskai temperatūras kontrolei
- Autofokusa infrasarkanais sensors, Solenoīda ventīlis, Zema baterijas līmeņa indikators
- Regulējami programmatūras iestatījumi (ar magnētisko atslēgu)

## TEHNISKIE DATI

### PLŪSMA

Ūdens plūsma pie 300 kPa (ar plūsmas ierobežotāju)	0.1 l/s
Normatīvais spiediens (0.1 l/s)	200 kPa

### TEHNISKĀS ĪPAŠĪBAS

Karstā ūdens piegāde	max. +70°C
Darba spiediens	100 - 1000 kPa
Savienojuma izmērs	G3/4
Iekārtas platums	150 ± 3 mm
Projekcija	150 mm
Atpakaļplūsmas novēršana (EN1717)	AA
Materiāls	Misiņš

### PROGRAMMATŪRAS IESTĀTĪJUMI

Skalošanas periods	2 s ± 1 s
Automātiskās skalošanas	off (off/24/48/72 h)
Automātiskās skalošanas periods	30 s
Maksimālais plūsmas periods	2 min
Atvēršanās diapazons	0-5 cm

### ELEKTRONIKA

Baterija	Lithium 2CR5 6 V
----------	------------------

### NOTEIKUMI

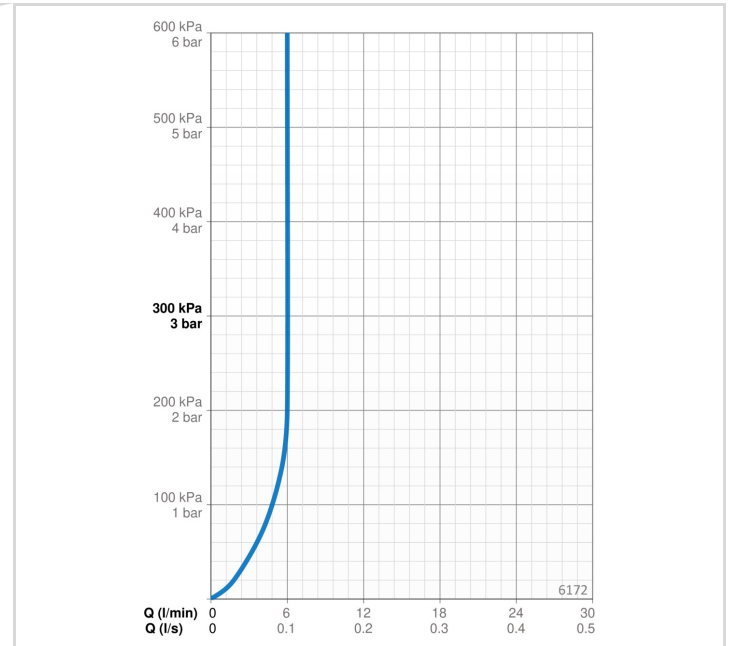
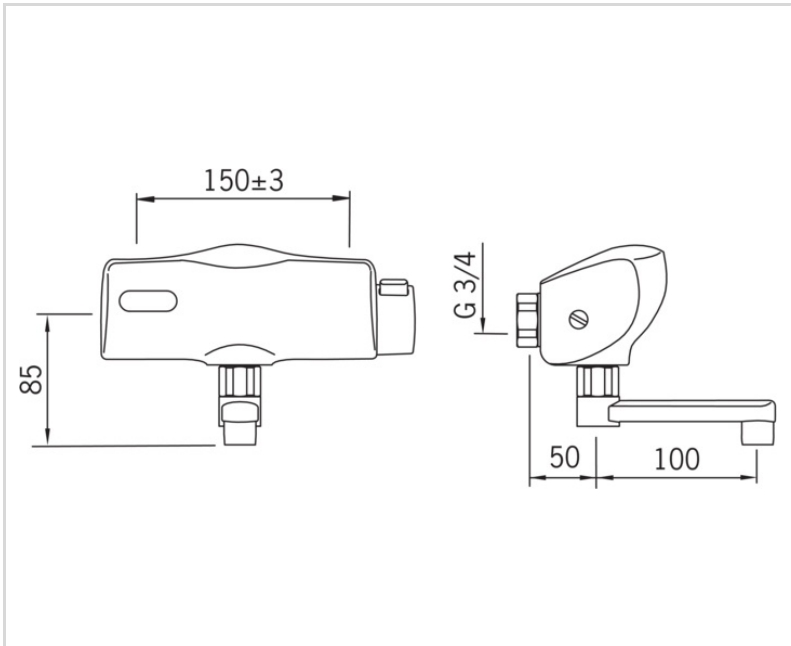
EU Directive	CE EMC Directive 2014/30/EU , RoHS Directive 2011/65/EU
EN Standarts	EN 15091, ETSI EN 301 489-1 V1.9.2 , ETSI EN 300 328 v2.2.2 , EN 61000-6-1:2007 , EN 61000-6-3:2007+A1:2011+AC:2012 , EN 60335-1:2012+A11+A13+A14+A2+A15:2021, Part 19.11.4
Trokšņu klase	I (ISO 3822)
Aizsardzības klase	IP 55

### APSTIPRINĀJUMU VEIDI

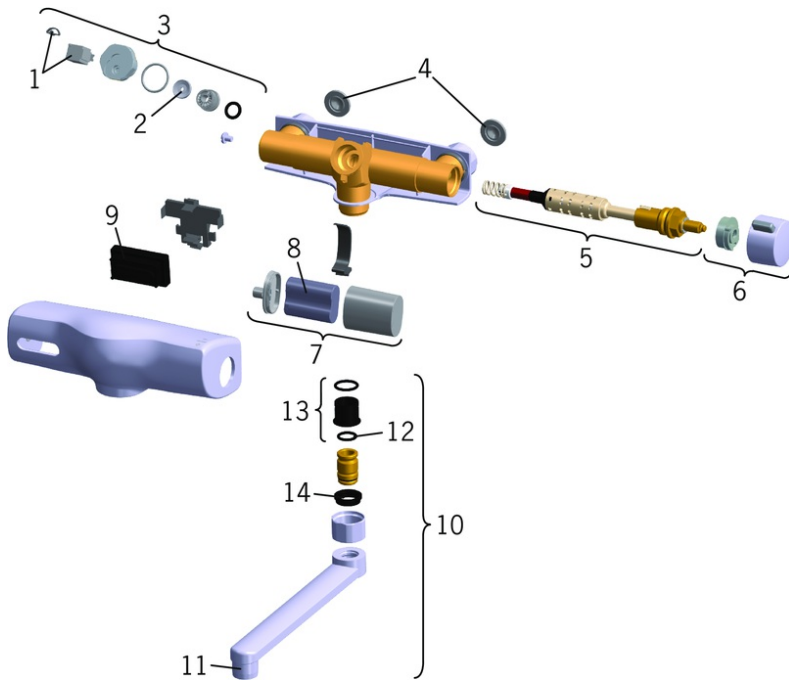
KIWA SE	1647
UN38.3	UN38-3 Maxell 2CR5
Declaration of conformity	EMC
EPD	S-P-06394

## ILGTSPĒJA

EPD module A1-A3 (kg CO2 eq.)	9,75
EPD module A4 (kg CO2 eq.)	0,39
EPD module B7 (kg CO2 eq.)	430,00
EPD module C2 (kg CO2 eq.)	0,02
EPD module C3 (kg CO2 eq.)	0,02
EPD module C4 (kg CO2 eq.)	0,26
EPD module D (kg CO2 eq.)	-7,06



## REZERVES DAĻAS



## SP6179

	Nosaukums	Kods
01	Magnētiskais vārsts	199426V
02	Membrāna	199240V
03	Soleonīda ventīlis	199423V
04	Dubļu filtrs ar blīvi, G3/4, DN20	178375V
05	Pressostatic cartridge	199434V
06	Temperatūras kontroles rokturis Hroms	169945V
07	Baterijas kārba	199438V
08	Baterija, 2CR5 6 V	198330
09	Sensors, 6 V	600201V
10	Grozāma izteka, L=100 Hroms	211212
10	Grozāma izteka, L=200 Hroms	211222
11	Aerators, M22x1	199435V
12	Blīvgredzens, 13.6x2.4	469360/10
13	Iemava, iepakojums (10 gab), 18/20.6 Hroms	219595/10
14	Sprostgredzens, iepakojums (10 gab.)	219563/10