



Bezdotykowa bateria umywalkowa zasilana 6 V baterią.

Obrotowa wylewka, aerator z ogranicznikiem strumienia 6 l/min. Pokrętko regulujące wyposażone w ogranicznik temperatury. Nastawy temperatur można zmieniać naciskając na przycisk pokrętki regulującego. Bateria wyposażona jest w filtry siatkowe i zawory zwrotne. Nie zawiera w komplecie elementów mimośrodowych i rozet maskujących.

Posiada: znak budowlany „B”, atest PZH, deklarację zgodności.

- Opieka zdrowotna, Miejsca publiczne
- Montaż ścienny natynkowy
- Chrom
- Wylewka obrotowa
- Uchwyt regulacji temperatury
- Filtr(y) siatkowy(e), Zaworki zwrotne, Głowica presostatyczna z kontrolą temperatury
- Sensor z autofokusem, Zawór solenoidalny, Wskaźnik poziomu naładowania baterii
- Zmiana ustawienia oprogramowania (za pomocą klucza magnetycznego)

DANE TECHNICZNE

CECHY PRZEPIYWOWE

Natężenie przepływu przy 300 kPa (Z regulatorem przepływu)	0.1 l/s
Spadek ciśnienia dla przepływu (0.1 l/s)	200 kPa

WŁAŚCIWOŚCI TECHNICZNE

Woda ciepła zasilająca	max. +70°C
Ciśnienie robocze	100 - 1000 kPa
Wielkość przyłącza	G3/4
Szerokość instalacji	150 ± 3 mm
Projection	250 mm
Backflow prevention (EN1717)	AA
Material	Mosiądz

USTAWIENIA OPROGRAMOWANIA

Opóźnienie zamknięcia	2 s ± 1 s
Automatyczne płukanie	off (off/24/48/72 h)
Cykl automatycznego płukania	30 s
Max czas przepływu	2 min
Zasięg otwarcia	0-5 cm

CECHY ELEKTRONICZNE

Bateria	Lithium 2CR5 6 V
---------	------------------

PRZEPISY PRAWNE

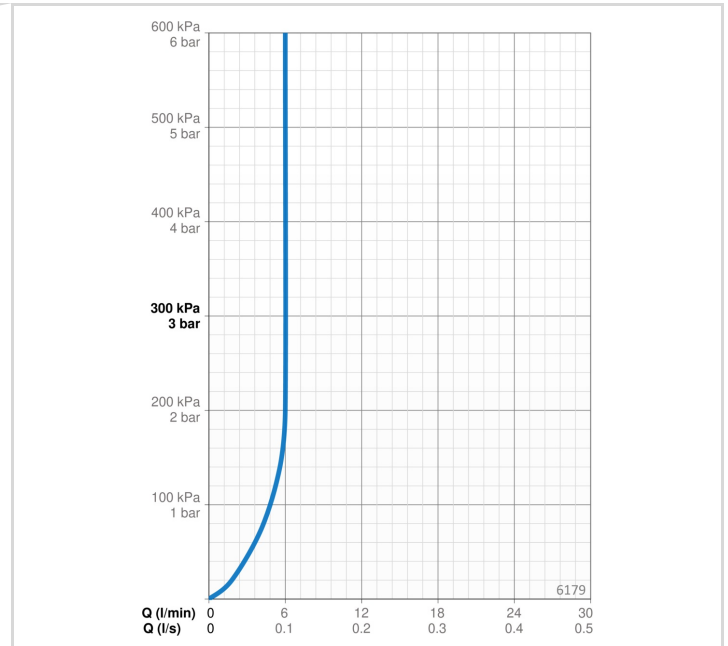
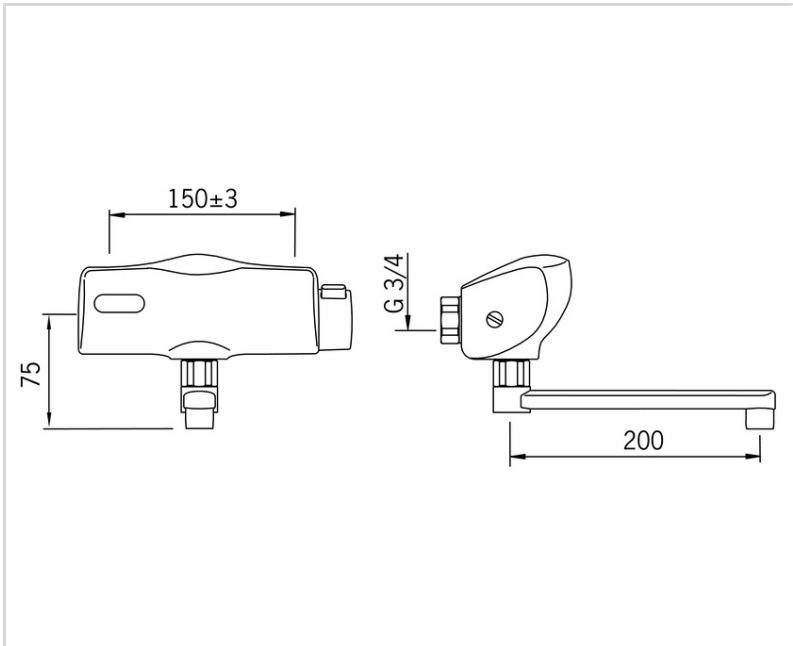
EU Dyrektywa	CE EMC Directive 2014/30/EU , RoHS Directive 2011/65/EU
EN standard	EN 15091, ETSI EN 301 489-1 V1.9.2 , ETSI EN 300 328 v2.2.2 , EN 61000-6-1:2007 , EN 61000-6-3:2007+A1:2011+AC:2012 , EN 60335-1:2012+A11+A13+A14+A15:2021, Part 19.11.4
Klasa głośności	I (ISO 3822)
Klasa bezpieczeństwa	IP 55

CERTYFIKATY I DEKLARACJE

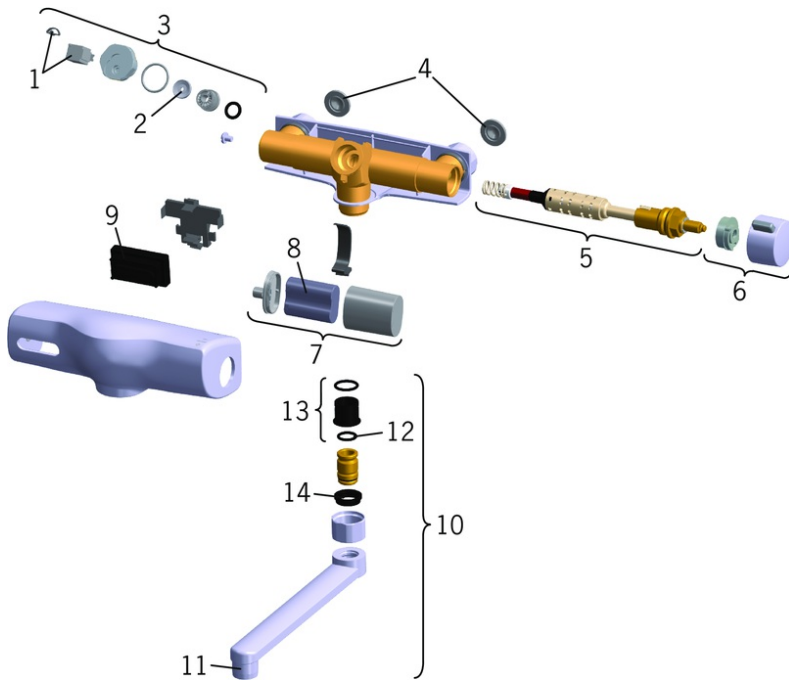
KIWA SE	1647
UN38.3	UN38-3 Maxell 2CR5
Declaration of conformity	EMC
EPD	S-P-06394

ZRÓWNOWAŻONY ROZWÓJ

EPD module A1-A3 (kg CO2 eq.)	9,76
EPD module A4 (kg CO2 eq.)	0,39
EPD module B7 (kg CO2 eq.)	430,00
EPD module C2 (kg CO2 eq.)	0,02
EPD module C3 (kg CO2 eq.)	0,02
EPD module C4 (kg CO2 eq.)	0,26
EPD module D (kg CO2 eq.)	-7,07



CZĘŚCI ZAMIENNE



SP6179

Nazwa	Kod
01 Zawór trzpienia	199426V
02 Membrana	199240V
03 Zawór solenoidalny	199423V
04 Filtr uszczelniający, G3/4, DN20	178375V
05 Pressostatic cartridge	199434V
06 Pokrętko regulacji temperatury Chrom	169945V
07 Skrzynka elektryczna	199438V
08 Bateria litowa, 2CR5 6 V	198330
09 Sensor, 6 V	600201V
10 Wylewka obrotowa, L=100 Chrom	211212
10 Wylewka obrotowa, L=200 Chrom	211222
11 Aerator, M22x1	199435V
12 O-ring, 13.6x2.4	469360/10
13 Tuleje dystansowe (10 szt), 18/20.6 Chrom	219595/10
14 Pierścienie oporowe (10 szt)	219563/10