



- Viešosios erdvės
- Montuojamas sienoje
- Chromas
- Temperatūros valdymo rankenėlė, Temperatūros saugos funkcija
- Saugus temperatūros fiksavimas ties 38°C
- Filtras (-ai), Atbulinis filtro vožtuvas (-ai), Presostatinė valdančioji kasetė
- Autofocus infraraudonųjų spindulių sensorius, Solenoidinis ventilis, Žemo voltažo indikatorius
- Reguliuojami programinės įrangos parametrai (su magnetiniu rakteliu)

TECHNINIAI DUOMENYS

SRAUTO DUOMENYS

Srovės stiprumas prie 300 kPa	0.2 l/s
Spaudimo praradimas (0.2 l/s)	300 kPa

TECHNINĖS YPATYBĖS

Vandens temperatūra	max. +70°C
Darbinis spaudimas	100 - 1000 kPa
Pajungimo dydis	G3/4
Montavimo plotis	150 mm
Atbulinis vožtuvas (EN1717)	EB
Medžiaga	Žalvaris

PROGRAMINĖS ĮRANGOS NUSTATYMAI

Tekėjimo trukmė po prausimosi	5 s
Automatinis nuplovimas	24 h
Automatinis nuplovimas laikotarpis	30 s
Maksimali srovės tekėjimo trukmė	5 min
Įjungimo atstumas	0-5 cm

ELEKTRONINIAI PARAMETRAI

Baterija	Lithium 2CR5 6 V
----------	------------------

REGULIAVIMAI

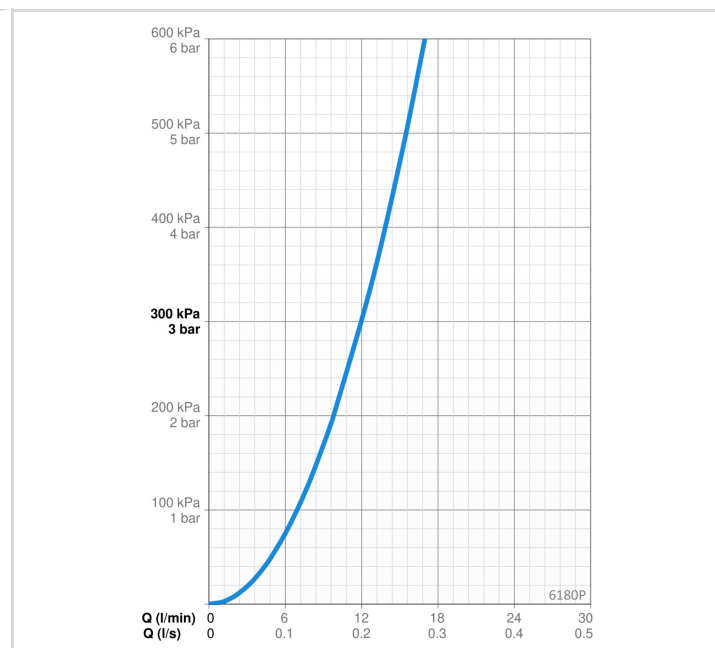
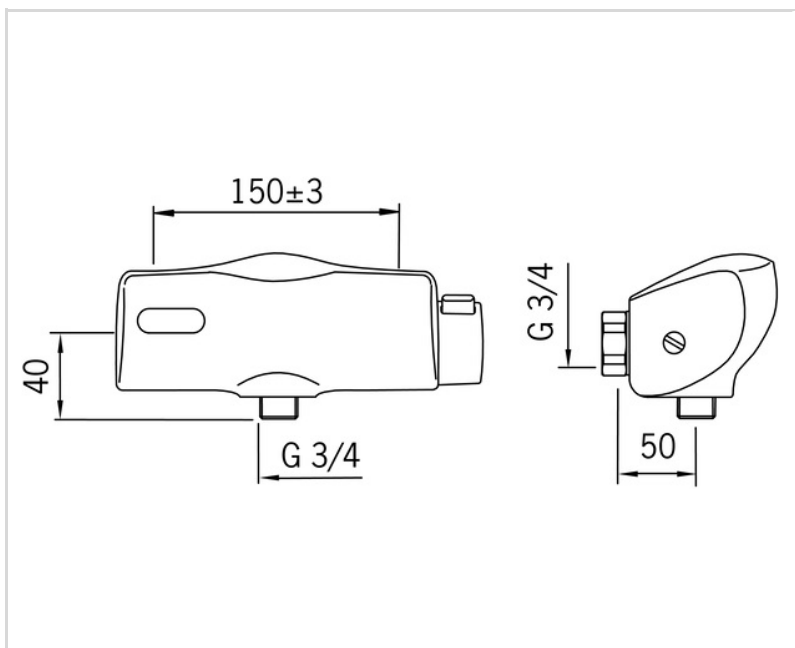
EU Direktyva	CE EMC Directive 2014/30/EU , RoHS Directive 2011/65/EU
EN standartas	EN 15091, ETSI EN 301 489-1 V1.9.2 , ETSI EN 300 328 v2.2.2 , EN 61000-6-1:2007 , EN 61000-6-3:2007+A1:2011+AC:2012 , EN 60335-1:2012+A11+A13+A14+A15:2021, Part 19.11.4
Triukšmo klasė	II (ISO 3822) Oras lab.
Saugumo klasė	IP 55

SERTIFIKATAI IR DEKLARACIJOS

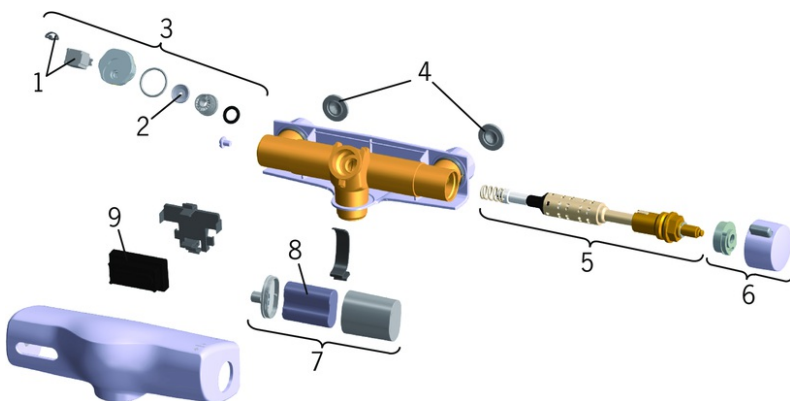
UN38.3	UN38-3 Maxell 2CR5
Declaration of conformity	EMC
EPD	S-P-06397

TVARUMAS

EPD module A1-A3 (kg CO2 eq.)	7,50
EPD module A4 (kg CO2 eq.)	0,27
EPD module B7 (kg CO2 eq.)	2110,00
EPD module C2 (kg CO2 eq.)	0,01
EPD module C3 (kg CO2 eq.)	0,01
EPD module C4 (kg CO2 eq.)	0,53
EPD module D (kg CO2 eq.)	-4,76



ATSARGINĖS DALYS



SP6180P

	Pavadinimas	Kodas
01	Pagalbinis vožtuvas	199426V
02	Membrana	199240V
03	Solenoidinis ventilis	199423V
04	Filtru-tarpinė, G3/4, DN20	178375V
05	Pressostatic cartridge	169940V
06	Temperatūros rankenėlė Chromas	169945V
07	Baterijos dėklas	199438V
08	Baterija, 2CR5 6 V	198330
09	Sensorius, 6 V /24h	600259PV