



6180P ORAS ELECTRA DUSJKRAN, 6 V

BATTERIDREVT, BERØRINGSFRI

EAN: 6414150066610

NRF: 4200493 static.oras.com/6180P

Trykkstyrt, berøringsfri kran som er egnet til dusj.

Passer i anlegg hvor det er flere tappesteder på samme ledningstrekk og hvor varmtvannstemperaturen er konstant. Temperaturrettet er utstyrt med sperreknapp for å hindre skålding. Batteridrevet, 6 V.

Kranen er programmert til å gjennomspyle seg selv 30 sekunder, for hver 24 time når den ikke er i bruk. Dvs at hvis den er i bruk daglig, så vil ikke denne gjennomspylingen skje før det er gått 24 timer uten bruk.

For tilsvarende kran til servant og utslagsvask, se 6172 og 6179.

- Offentlige rom
- Veggmontert
- Krom
- Temperaturreguleringshendel, Sikkerhetshendel
- Sikkerhetssperre mot skålding ved 38°C
- Smussfilter, Tilbakeslagsventil, Pressostatkasset for temperaturregulering
- Infrarød autofokus sensor, Magnetventil, Indikator for lav spenning
- Justerbare program innstillinger (magnetpinne)
- Programmert med gjennomspyling 24 t uten bruk

TEKNISK DATA

FLOW ATTRIBUTTER

Vannmengde ved 300 kPa	0.2 l/s
Trykktap (0.2 l/s)	300 kPa

TEKNISKE EGENSKAPER

Varmtvannsforsyning	max. +70°C
Arbeidstrykk	100 - 1000 kPa
Tilkoblingsstørrelse	G3/4
Installasjons bredde	150 mm
Tilbakeslagssikring (EN1717)	EB
Materiale	brass

PROGRAM INSTILLINGER

Etterrenningstid	5 s
Automatisk spyling	24 h
Automatisk spyling periode	30 s
Funksjonstid	5 min
Åpningsavstand	0-5 cm

ELEKTRONISKE ATTRIBUTTER

Batteri	Lithium 2CR5 6 V
---------	------------------

BESTEMMELSER

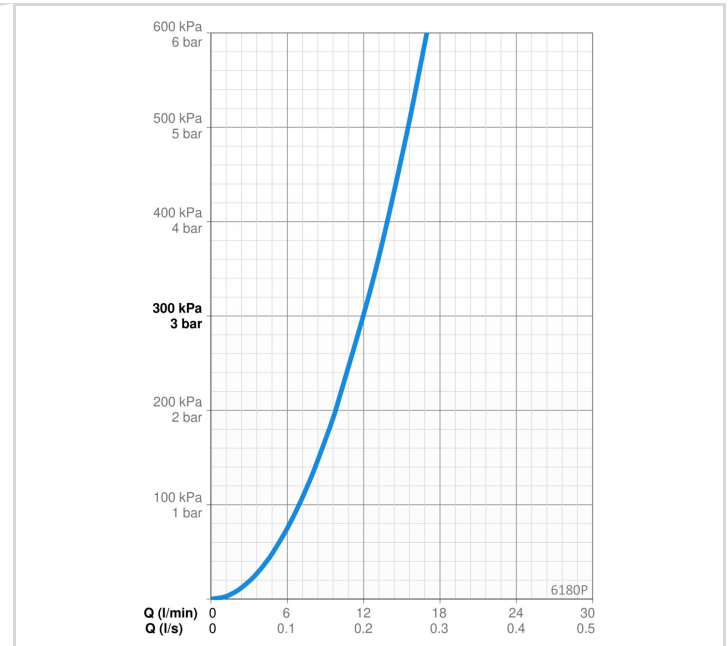
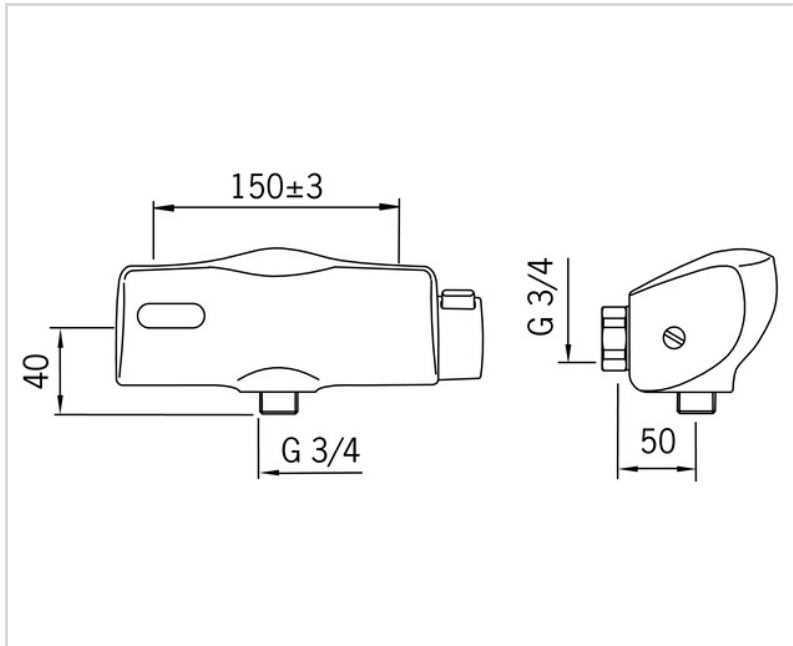
EU Directive	CE EMC Directive 2014/30/EU , RoHS Directive 2011/65/EU
EN Standard	EN 15091, ETSI EN 301 489-1 V1.9.2 , ETSI EN 300 328 v2.2.2 , EN 61000-6-1:2007 , EN 61000-6-3:2007+A1:2011+AC:2012 , EN 60335-1:2012+A11+A13+A14+A15:2021, Part 19.11.4
Støyklasse	II (ISO 3822) Oras lab.
Tetthetsklasse	IP 55

GODKJENNINGER OG ERKLÆRINGER

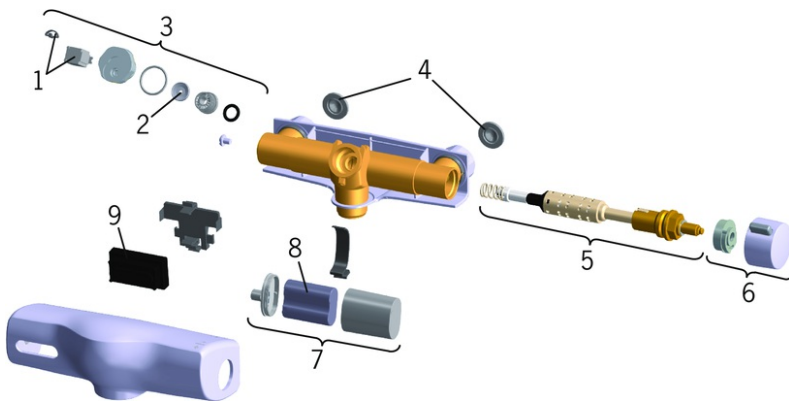
UN38.3	UN38-3 Maxell 2CR5
Declaration of conformity	EMC
EPD	S-P-06397

BÆREKRAFTIGHET

EPD module A1-A3 (kg CO2 eq.)	7,50
EPD module A4 (kg CO2 eq.)	0,27
EPD module B7 (kg CO2 eq.)	2110,00
EPD module C2 (kg CO2 eq.)	0,01
EPD module C3 (kg CO2 eq.)	0,01
EPD module C4 (kg CO2 eq.)	0,53
EPD module D (kg CO2 eq.)	-4,76



RESERVE DELER



SP6180P

	Navn	Kode	NRF
01	Pilotventil	199426V	4204446
02	Membran	199240V	4204448
03	Magnetventil, komplett	199423V	4204447
04	Smussfilter, G3/4, DN20	178375V	4204472
05	Pressostat kassett	169940V	4204442
06	Temperaturreguleringsgrep Krom	169945V	4204439
07	Batteriboks komplett	199438V	4204449
08	Lithium batteri, 2CR5 6 V	198330	4204804
09	Sensor, 6 V /24h	600259PV	4202848