



- Offentliga utrymmen
- Vägghmonterad
- Krom
- Temperaturvred, Säkerhetsfunktion för vattentemperatur
- Säkerhetsspärr mot skällning vid 38°C
- Smutsfilter, Backventil(er), Pressostatisk kassett för automatisk temperaturkontroll
- Autofokus infraröd sensor, Magnetventil, Indikator för lågt batteri
- Justerbara programinställningar (med magnetnyckel)

TEKNISK DATA

FLÖDESEGENSKAPER

Flöde vid 300 kPa	0.2 l/s
Tryckfall vid flöde (0.2 l/s)	300 kPa

TEKNISKA EGENSKAPER

Varmvattenanslutning	max. +70°C
Arbetsstryck	100 - 1000 kPa
Anslutning, mått	G3/4
Installationsmått	150 mm
Backflow prevention (EN1717)	EB
Material	Mässing

PROGRAMINSTÄLLNINGAR

Efterflödestid	5 s
Automatisk spolning	24 h
Automatisk spolningsperiod	30 s
Max. flödestid	5 min
Öppningsavstånd	0-5 cm

ELEKTRONISKA EGENSKAPER

Batteri	Lithium 2CR5 6 V
---------	------------------

BESTÄMMELSER

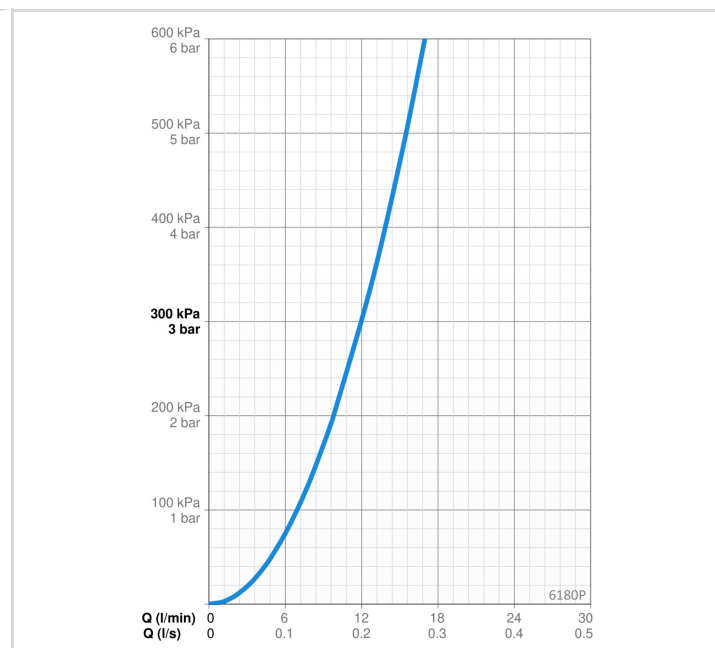
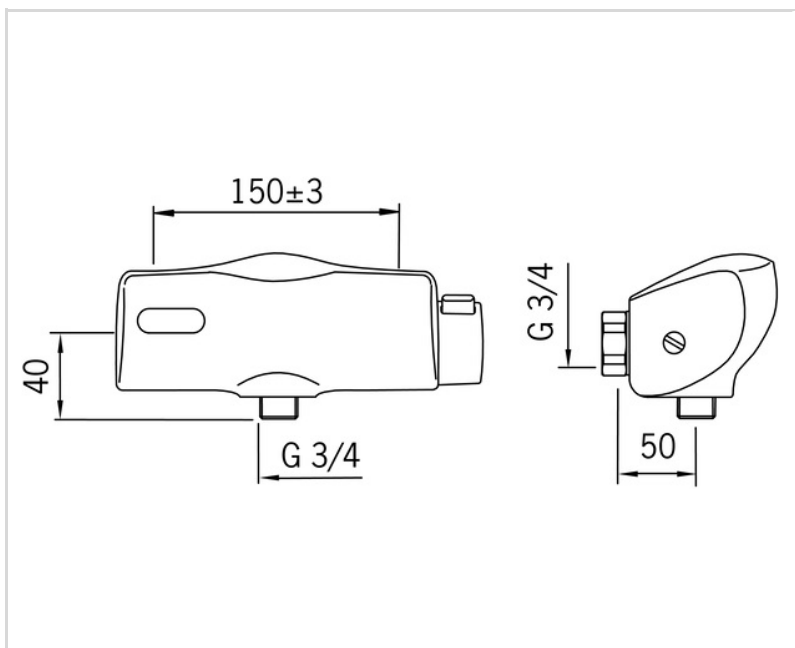
EU Direktiv	CE EMC Directive 2014/30/EU , RoHS Directive 2011/65/EU
EN standard	EN 15091, ETSI EN 301 489-1 V1.9.2 , ETSI EN 300 328 v2.2.2 , EN 61000-6-1:2007 , EN 61000-6-3:2007+A1:2011+AC:2012 , EN 60335-1:2012+A11+A13+A14+A2+A15:2021, Part 19.11.4
Ljudklass	II (ISO 3822) Oras lab.
Kapslingsklass	IP 55

GODKÄNNANDEN OCH CERTIFIKAT

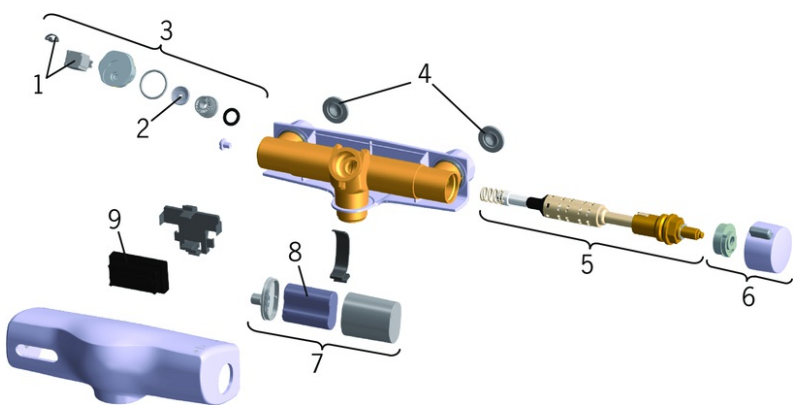
UN38.3	UN38-3 Maxell 2CR5
Declaration of conformity	EMC
EPD	S-P-06397

HÅLLBARHET

EPD module A1-A3 (kg CO2 eq.)	7,50
EPD module A4 (kg CO2 eq.)	0,27
EPD module B7 (kg CO2 eq.)	2110,00
EPD module C2 (kg CO2 eq.)	0,01
EPD module C3 (kg CO2 eq.)	0,01
EPD module C4 (kg CO2 eq.)	0,53
EPD module D (kg CO2 eq.)	-4,76



RESERVDELAR



SP6180P

Namn	Kod	RSK
01 Pilotventil	199426V	
02 Membran	199240V	
03 Magnetventil	199423V	
04 Smutsfilter, G3/4, DN20	178375V	8443264
05 Pressostatic cartridge	169940V	
06 Temperaturratt Krom	169945V	
07 Batteribox	199438V	
08 Litiumbatteri, 2CR5 6 V	198330	8347585
09 Sensor, 6 V /24h	600259PV	