



6188Z ORAS ELECTRA VALAMUSEGISTI, 3 V, BLUETOOTH

KONTAKTIVABA, PATAREITOIDE, BLUETOOTH®

EAN: 6414150097850 static.oras.com/6188Z



- Ravi- ja hoolekandeeasutused, Avalikud kasutuskohad
- Seinapealne paigaldus
- Kroom
- Jäik jooksutoru, Valatud
- Vooluhulga piirajaga õhusti, Laminaarne - kirgas veesammas, Vandaalivastane kaitse
- Tagasilöögiklapid, Prügipüüdur(id)
- Autofookusega infrapunasensor, Magnetventiil, Patarei tühjenemise indikaator
- Üks sisend, eelsegatud või külmale veele, Väliskeere, Sulgventiilid
- Oras App'iga muudetavad tarkvara seadistused

TEHNILISED ANDMED

VOOLUHULK

Normvooluhulk 300 kPa (vooluhulga piirajaga)	0.1 l/s
Rõhukadu vooluhulgal (0.1 l/s)	200 kPa

TEHNILISED OMADUSED

Kuum vesi	max. +70°C
Kasutussurve	100 - 1000 kPa
Ühenduse mõõt	G1/2
Tööulatus	175 mm
Tagasivoolu kaitse (EN1717)	AA
Materjal	Messing

TARKVARASEADED

Järelvooluaja pikkus	3 s (1-20 s)
Automaatloputus	off (off/1-120 h)
Automaatloputuse periood	30 s (1-1800 s)
Maksimaalne vee vooluaja pikkus	2 min (1 - 1800 s)

ELEKTROONIKA

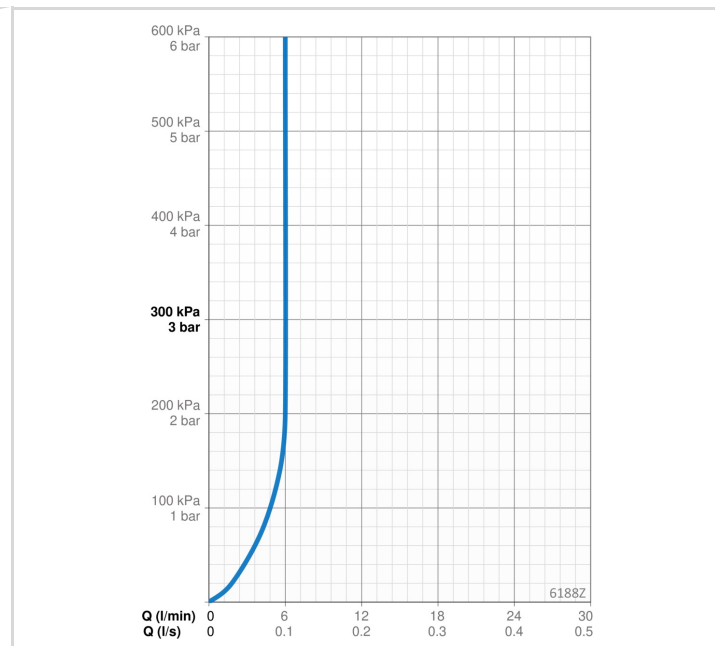
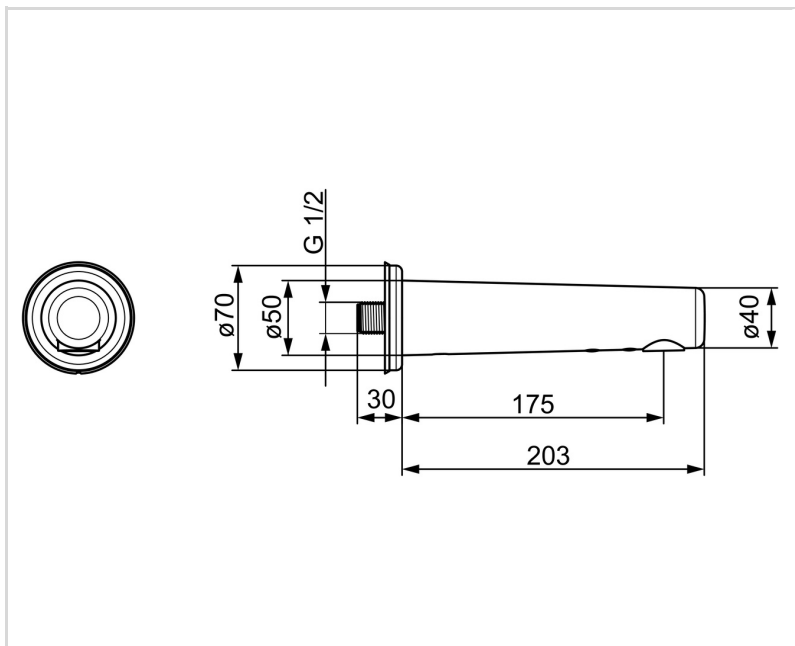
Patarei	AA 1.5 V Lithium x 2
Bluetooth version	4.x (D034445)

MÄÄRUSED

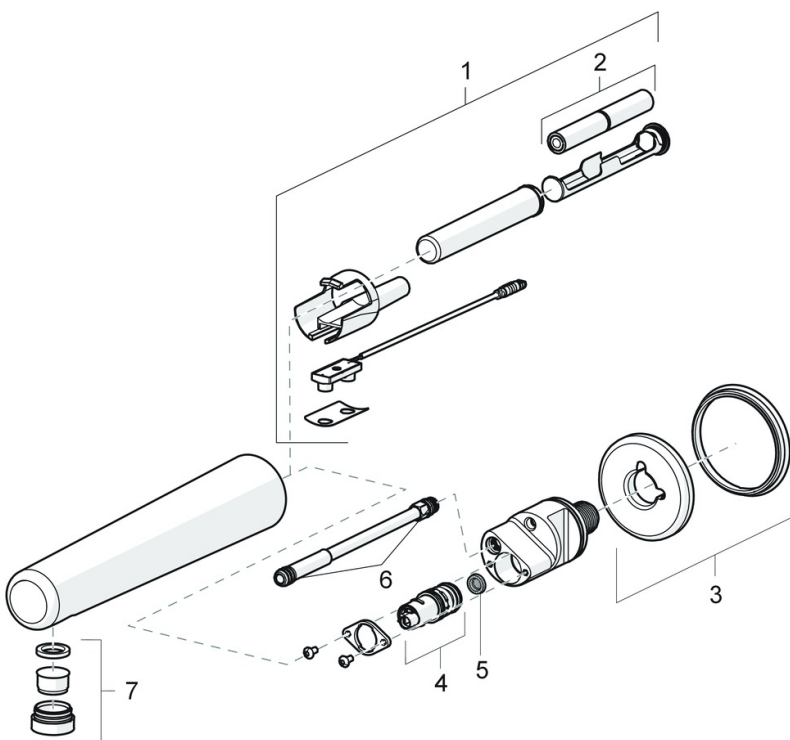
EU Direktiiv	CE Radio Equipment Directive 2014/53/EU , Low Voltage Directive 2014/35/EU , EMC Directive 2014/30/EU , RoHS Directive 2011/65/EU
EN standard	EN 15091, ETSI EN 301 489-1 V1.9.2 , ETSI EN 300 328 v2.2.2, EN 18031-1, EN 61000-6-1:2007 , EN 61000-6-3:2007+A1:2011+AC:2012 , EN 60335-1:2012+A11+A13+A14+A2+A15:2021, Part 19.11.4
Hääleklass	I (ISO 3822) Oras lab.
Kaitseklass	IP 55

HEAKSKIIDUD JA DEKLARATSIOID

KIWA SE	1566
Declaration of conformity	RED



VARUOSAD



SP6188

	Nimetus	Kood
01	Sensor, 3 V Lõpetatud	602395V
01	Sensor, 3 V Bluetooth	1000689V
02	Patarei, (2x) 1.5 V AA Lithium	600599V
03	Peitehülss Kroom	602399V
04	Magnetventiil, 3 V	602388V
05	Prügipüüdur	602396V
06	O-tihend (10tk), 8.1x1.6	158170/10
07	Õhusti ja võti, M24x1, 6 l/min, Laminar	602518V