



6204Z ORAS ELECTRA IZLIETNES JAUCĒJKRĀNS, 24/48 V, BLUETOOTH

BEZKONTAKTA, ATSEVIŠĶS TRANSFORMATORS, BLUETOOTH®

EAN: 6414150101021 static.oras.com/6204Z



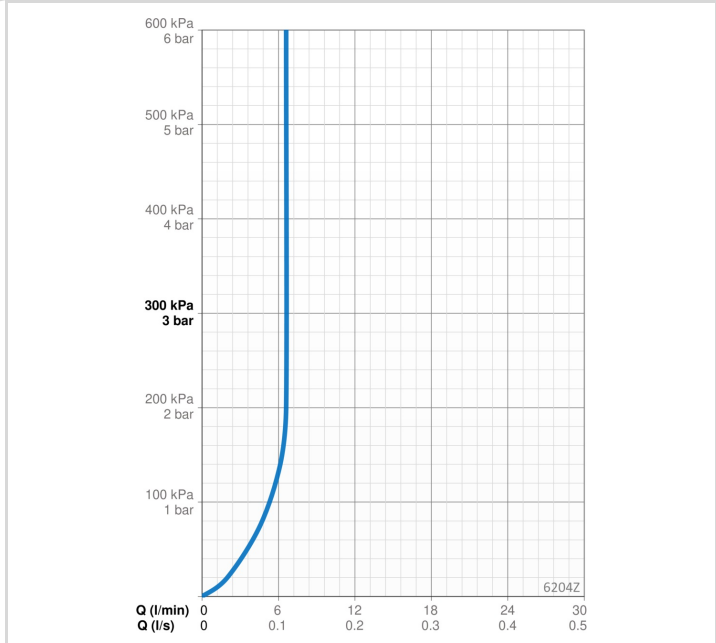
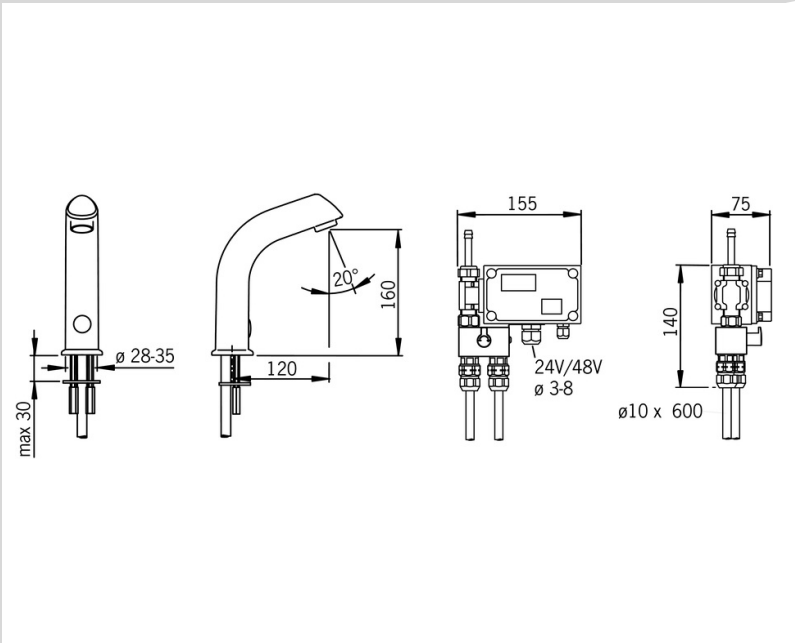
- Sabiedriskie objekti
- Vīrsma montāža
- Hroms
- Stacionāra izteka, Viengabala korpusa konstrukcija
- CASCADE® - kaskādes plūsma
- Temperatūras kontroles rokturis
- Jaucējventilis manuālai temperatūras kontrolei, Pretvārsts (-i), Dubļu filtrs (-i)
- Infrasarkanais sensors, Solenoīda ventilis
- Lokani pievadi
- Regulējami programmatūras iestatījumi (izmantojot Bluetooth)

TEHNISKIE DATI

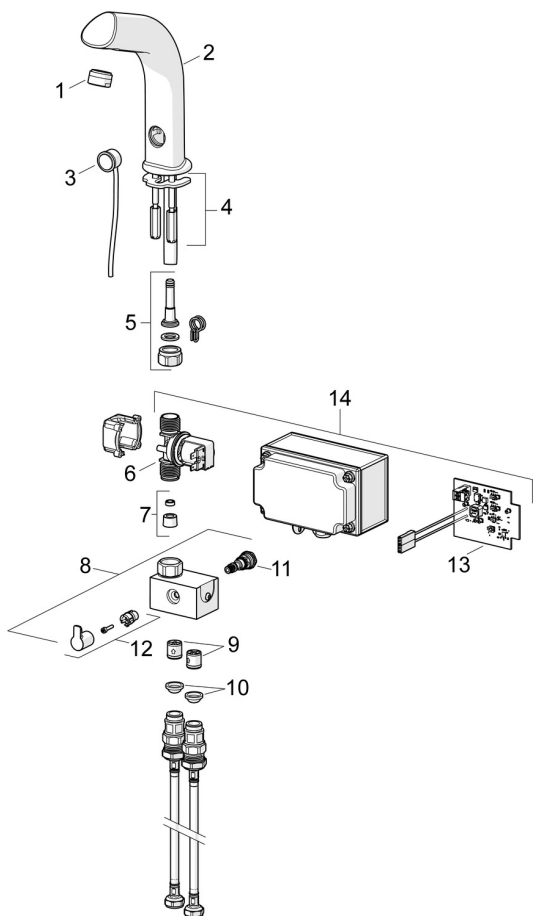
PLŪSMA	
Ūdens plūsma pie 300 kPa (ar plūsmas ierobežotāju)	0.11 l/s
Normatīvais spiediens (0.1 l/s)	170 kPa
TEHNISKĀS ĪPAŠĪBAS	
Karstā ūdens piegāde	max. +70°C
Darba spiediens	100 - 1000 kPa
Savienojuma izmērs	Ø 10 mm
Projekcija	120 mm
Atpakaļplūsmas novēršana (EN1717)	AA
Materiāls	Misiņš
PROGRAMMATŪRAS IESTĀTĪJUMI	
Skalošanas periods	3 s (1-20 s)
Automātiskās skalošanas	off (off/1-120 h)
Automātiskās skalošanas periods	30 s (1-1800 s)
Maksimālais plūsmas periods	2 min (1 - 1800 s)
ELEKTRONIKA	
Elektrobarošana	24-48V
Bluetooth version	5.x (D060577)
NOTEIKUMI	
EU Directive	CE Radio Equipment Directive 2014/53/EU , Low Voltage Directive 2014/35/EU , EMC Directive 2014/30/EU , RoHS Directive 2011/65/EU
EN Standarts	EN 15091, ETSI EN 301 489-1 V1.9.2 , ETSI EN 300 328 v2.2.2, EN 18031-1, EN 61000-6-1:2007 , EN 61000-6-3:2007+A1:2011+AC:2012 , EN 60335-1:2012+A11+A13+A14+A15:2021, Part 19.11.4
Trokšņu klase	I (ISO 3822)
Aizsardzības klase	IP 67
APSTIPRINĀJUMU VEIDI	
STF Serifikāts	K14606-01
KIWA SE	1861
Declaration of conformity	RED
EPD	S-P-06394

ILGTSPĒJA

EPD module A1-A3 (kg CO2 eq.)	16,01
EPD module A4 (kg CO2 eq.)	0,64
EPD module B7 (kg CO2 eq.)	473,00
EPD module C2 (kg CO2 eq.)	0,03
EPD module C3 (kg CO2 eq.)	0,03
EPD module C4 (kg CO2 eq.)	0,42
EPD module D (kg CO2 eq.)	-11,59



REZERVES DAĻAS



SP6204Z

	Nosaukums	Kods
01	Aerators, STD M24x1 HC PCA 5.7 l/min	1013801V
02	Izteka Hroms	198093
03	Sensors	198081
03	Sensors, 3 m	198081/3
03	Sensors, 6 m	198081/6
03	Sensors, 9 m	198081/9
04	Stiprinājuma plāksne ar uzgriežņiem	158697
05	Šļūtenes savienojums, G1/2xD9	198008V
06	Soleonīda ventīlis, 12/24/48 V	1014683V
07	Plūsmas regulators, 6 l/min	198084
08	Jaucējventīlis Hroms	600934V
09	Pretvārsts, DN15	105311
10	Dubļu filtrs, G1/2, DN15	198094/2
11	Temperatūras regulators	199201V
12	Temperatūras kontroles rokturis Hroms	600493V
13	Elektronikas plate	1014593V
14	Vadības bloks	1014958V