



- Ravi- ja hoolekandeaesutused
- Tööpinnale paigaldatav
- Kroom
- Jäik jooksutoru
- Õhustatud veesammas
- Temperatuuriseadekahv
- Käsidušš, Dušihoidik, Dušivoolik (1500 mm)
- Bidetta käsidušš
- Prügipüüdur(id), Tagasilöögiklapid
- Infrapunasensor, Toiteallikas
- 1-pihustusrežiim

TEHNILISED ANDMED

VOOLUHULK

Normvooluhulk 300 kPa (vooluhulga piirajaga)	0.11 l/s
Rõhukadu vooluhulgal (0.1 l/s)	220 kPa

TEHNILISED OMADUSED

Kuum vesi	max. +70°C
Kasutussurve	100 - 1000 kPa
Ühenduse mõõt	Ø 10 mm
Tööulatus	120 mm
Tagasivoolu kaitse (EN1717)	HC
Materjal	Messing

TARKVARASEADED

Järelvooluaja pikkus	1 s (0-255 s)
Maksimaalne vee vooluaja pikkus	2 min (1 - 255 s)

ELEKTROONIKA

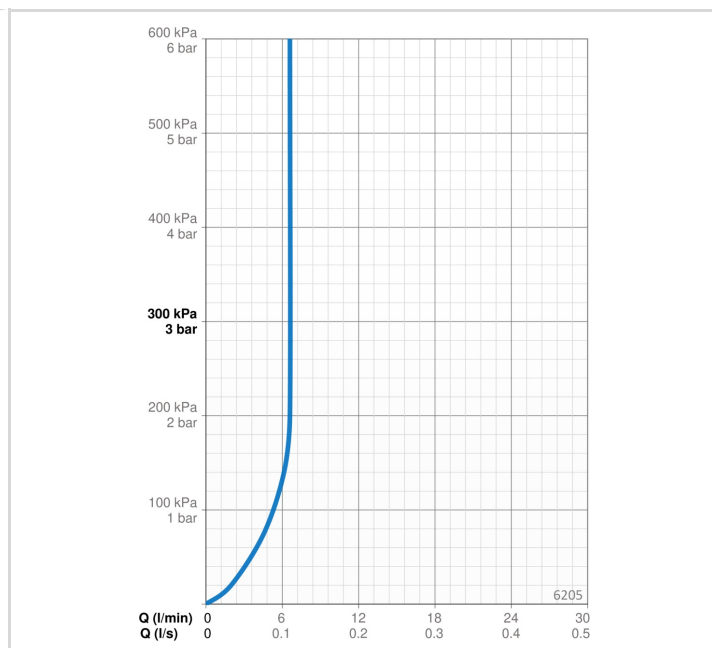
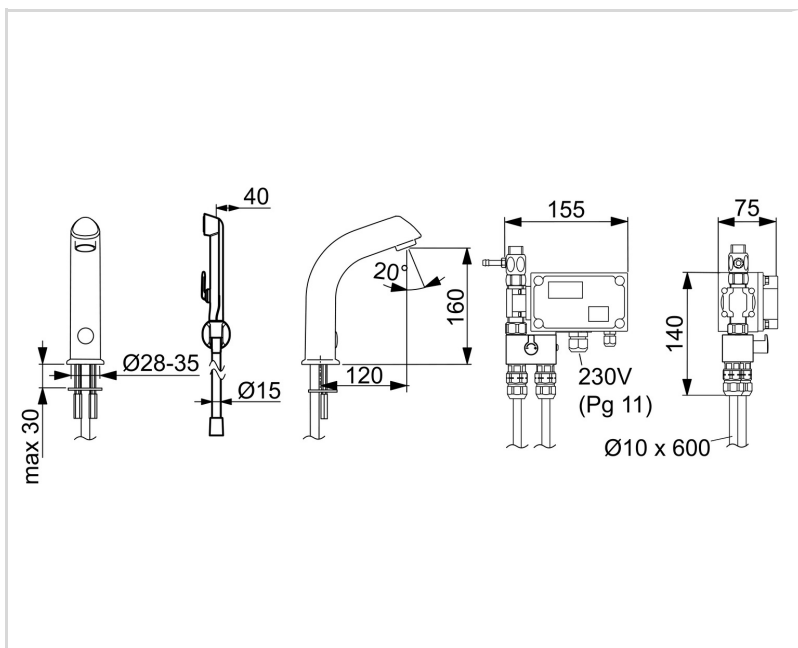
Elektriliides	230 VAC
---------------	---------

MÄÄRUSED

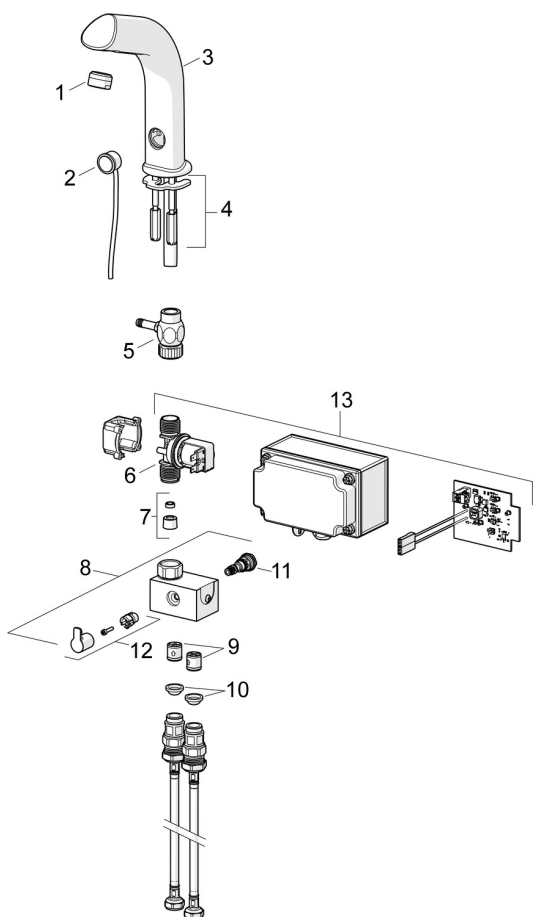
EU Direktiiv	CE Low Voltage Directive 2014/35/EU , EMC Directive 2014/30/EU , RoHS Directive 2011/65/EU
EN standard	EN 1113, EN 15091, ETSI EN 301 489-1 V1.9.2 , ETSI EN 300 328 v2.2.2 , EN 61000-6-1:2007 , EN 61000-6-3:2007+A1:2011+AC:2012 , EN 60335-1:2012+A11+A13+A14+A15:2021, Part 19.11.4
Hääleklass	I (ISO 3822)
Kaitseklass	IP 67

HEAKSKIIDUD JA DEKLARATSIOID

Declaration of conformity	LVD
---------------------------	-----



VARUOSAD



SP6205

Nimetus	Kood
01 Õhusti, M24x1 STD HC A Kroom	232211
02 Fotoelement	198081
03 Jooksutoru komplektne Kroom	198093
04 Joasuunaja (10tk)	198791
05 Magnetventiil, 230 V	198092
06 Vooluhulgapiiraja, 6 l/min	198084
07 Seguventiil Kroom	600934V
08 Temperatuuriseadekahv Kroom	600493V
09 Temperatuuriseadja	199201V
10 Tagasilöögiklapp, DN15	105311
11 Prügipüüdurid (2tk), G1/2, DN15	198094/2
12 Hoidik Valge	198082
13 Remondikomplekt	1015611V