



# 6205Z ORAS ELECTRA PESUALLASHANA, 24/48 V, BLUETOOTH

KOSKETUSVAPAA, BIDETTA, SÄHKÖKYTKENTÄ VIRTALÄHTEEN KAUTTA, BLUETOOTH®

EAN: 6414150101038

Kosketusvapaa pesuallashana jossa sekoitusventtiili ja Bidetta-käsisuihku. Hanassa on roskasihdit, yksisuuntaventtiilit ja PEX-kytkentäputket. Bluetooth-yhteyden ansiosta hanan asetuksia on helppo seurata ja muuttaa, tunnistusettäisyyttä voidaan säätää myös suoraan hanasta. Ohjausyksikön ja Bidetta-käsisuihkun etäisyyden ollessa yli 2 m, varmista putkidimensiot Orakselta. Käsisuihkun ripustimeen on saatavana vaihtojohdo 3-5 ja 10 m (Oras-nro 197033/m). Tarvittaessa saatavana myös pidemmällä valokennokaapelilla (+20.00 EUR alv 0 %). Sähköasennus 24/48 V, virtalähde hankittava erikseen: Oras-nro 290005 (pistotulppamuuntaja), Oras-nro 290004 (muuntaja).

- Julkiset ja puolijulkiset tilat
- Tasoasennus
- Kromi
- Kiinteä juoksuputki, Valettu rakenne
- Vakioporesuutin
- Lämmönsäätökahva
- Käsisuihku, Suihkupidike, Suihkuletku (1500 mm)
- Bidetta-käsisuihku
- Sekoitusventtiili manuaaliselle lämpötilansäädölle, Yksisuuntaventtiilit, Roskasiivilät
- Infrapuna-sensori, Magneettiventtiili
- Ohjelmistoasetukset muutettavissa Oras App:illa (Bluetooth)
- 1 suihkutoiminto

## TEKNISET TIEDOT

### VIRTAAMATIEDOT

Virtaama 300 kPa (virtauksenrajoittimin)	0.11 l/s
Painehäviö virtaamalla (0.1 l/s)	220 kPa

### TEKNISET OMINAISUUDET

Lämmin vesi	max. +70°C
Käyttöpaine	100 - 1000 kPa
Liitântäkoko	Ø 10 mm
Uloottuma	120 mm
Takaisinimusuojaus (EN1717)	HC
Materiaali	Messinki

### OHJELMISTOASETUKSET

Jälkivirtaama-aika	3 s (1-20 s)
Automaattinen huuhtelu	off (off/1-120 h)
Automaattinen huuhteluaika	30 s (1-1800 s)
Max. virtaama-aika	2 min (1 - 1800 s)

### ELEKTRONIIKAN TIEDOT

Sähköliitäntä	24-48V
Bluetooth versio	5.x (D060577)

### MÄÄRÄYKSET

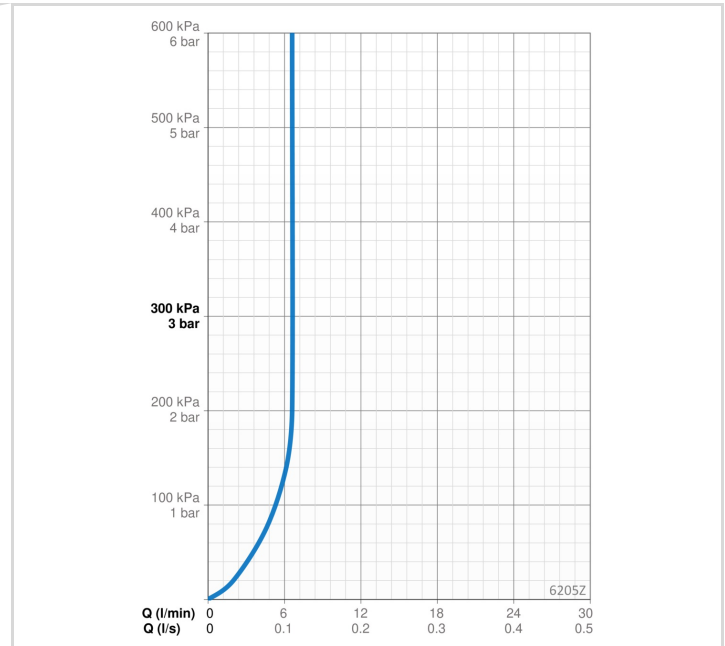
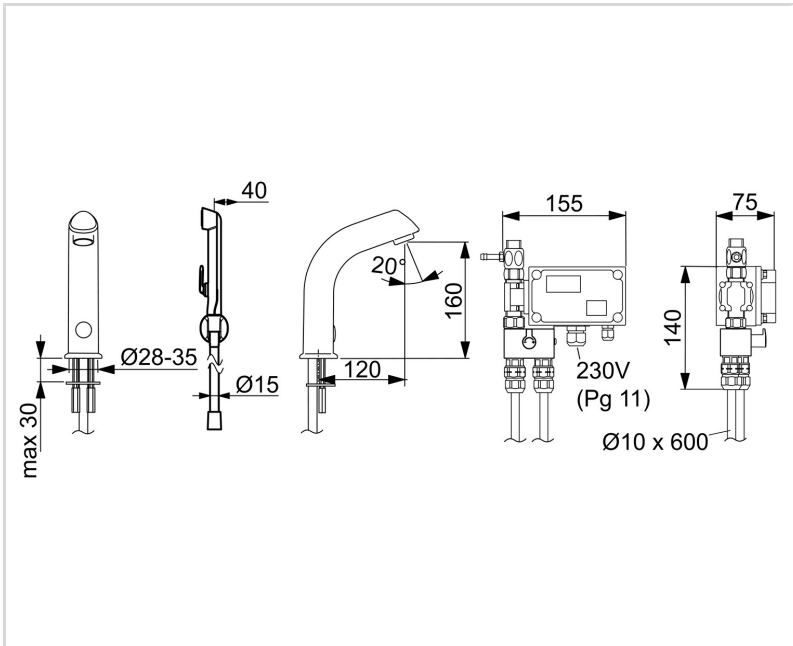
EU Direktiivit	CE Radio Equipment Directive 2014/53/EU , Low Voltage Directive 2014/35/EU , EMC Directive 2014/30/EU , RoHS Directive 2011/65/EU
EN standardi	EN 15091, EN 1113, ETSI EN 301 489-1 V1.9.2 , ETSI EN 300 328 v2.2.2, EN 18031-1, EN 61000-6-1:2007 , EN 61000-6-3:2007+A1:2011+AC:2012 , EN 60335-1:2012+A11+A13+A14+A15:2021, Part 19.11.4
Ääniluokka	I (ISO 3822)
Suojausluokka	IP 67

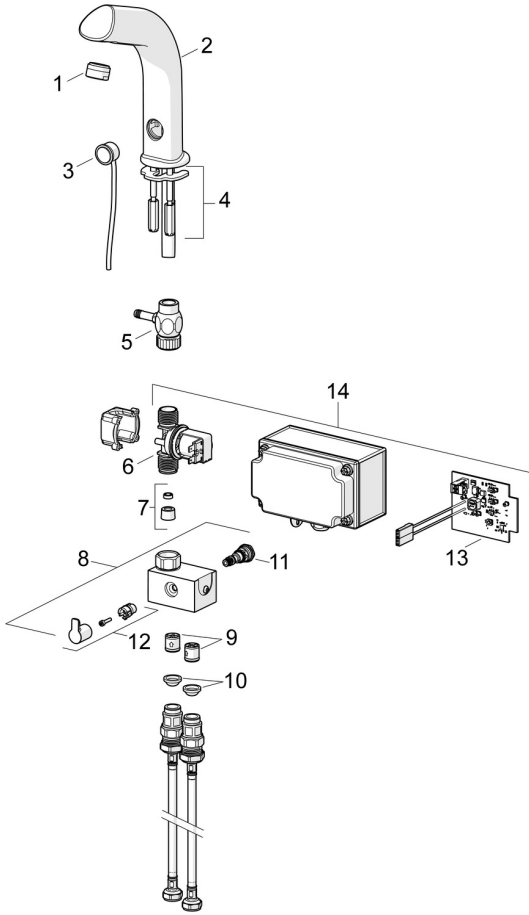
### HYVÄKSYNNÄT JA DEKLARAATIOT

STF sertifikaatti	K14606-01
KIWA SE	1861
Declaration of conformity	RED
EPD	S-P-06394

**VASTUULLISUUS**

EPD module A1-A3 (kg CO2 eq.)	<b>19,08</b>
EPD module A4 (kg CO2 eq.)	<b>0,77</b>
EPD module B7 (kg CO2 eq.)	<b>473,00</b>
EPD module C2 (kg CO2 eq.)	<b>0,04</b>
EPD module C3 (kg CO2 eq.)	<b>0,04</b>
EPD module C4 (kg CO2 eq.)	<b>0,51</b>
EPD module D (kg CO2 eq.)	<b>-13,81</b>





## SP6205Z

	Nimi	Koodi	LVI
01	Poresuutin, STD M24x1 HC PCA 5.7 l/min	1013801V	6510291
02	Juoksuputki Kromi	198093	6422010
03	Valokenno	198081	6422016
03	Valokenno, 3 m	198081/3	6420242
03	Valokenno, 6 m	198081/6	6420243
03	Valokenno, 9 m	198081/9	6420244
04	Kiristyslevyt muttereilla	158697	6420358
05	Ejektori	198791	6422104
06	Magneettiventtiili, 12/24/48 V	1014683V	6420788
07	Virtauksenrajoitin, 6 l/min	198084	6422018
08	Sekoitusventtiili Kromi	600934V	6420246
09	Yksisuuntaventtiili, DN15	105311	6422014
10	Roskasiivilät, G1/2, DN15	198094/2	6422063
11	Lämmönsäädin	199201V	6421116
12	Lämmönsäätökahva Kromi	600493V	6420128
13	Piirikortti	1014593V	6420785
14	Ohjauslaatikko	1014958V	6420789